

起重机参数手册

CRANE DATA MANUAL

ORIT 奥力通起重机

HEAVIER, EASIER 举重若轻

ORIT 奥力通起重机

1000

f

h1

A

A

C

C 公司简介 Company Introduction

奥力通起重机，世界一流技术的欧式起重机在中国最大的合作制造商和服务商，成立于2006年，总部位于北京市通州工业开发区，20多家办事处遍布全国，现有员工400名，年产欧式起重机1200多台，产值近5亿元。

奥力通起重机采用世界领先的芬兰科尼集团旗下SWF起重机技术，集起重机研发、制造、销售、安装、服务于一体，主要生产桥式起重机、悬挂起重机、门式起重机、过跨起重机、多支点起重机、轻轨起重机、旋臂吊，以及各类起重机专用部件，包括欧式卷扬小车、欧式电动葫芦、三合一驱动电机、自动控制系统等。

基于世界领先的起重机优化设计和变频驱动技术，我们的起重机尺寸小、自重轻、免维护性能好、工作持续率最高，以及先进配置，如镀锌高强钢丝绳、盘式制动器、硬齿面减速机、可编程起升限位、球墨铸铁导绳器、大直径焊接卷筒等，是国内起重机领域的创新产品。

质优、独特及先进的解决方法使奥力通起重机永远处于起重机技术发展的领先地位。

Since 1958 in Tongzhou Industrial Park of Beijing, China, 400 staffs, specialized in world leading cranes designing, manufacturing, sales, installation and maintenance service.

We are the largest cooperation partner of SWF, we delivered thousands of cranes per year to worldwide clients, combining with SWF' hoists and winches.

Main of our products : Double Girder / Single Girder EOT cranes, Under-running EOT Cranes, Gantry Cranes, Semi Gantry Cranes, Light Crane Systems, Workstation cranes, JIB cranes, Monorail Cranes, and Special Cranes with all purposes. We also deliver all kinds of lifting tools.

Space saving design, smaller wheel load, maintenance-free and high duty, galvanized high stress steel wire rope, adjust-free disc brake, programming limits, harden gear, inverter control, massive drum, heavy duty motor, etc., we are gathering all in one delivery on basis of successful cooperation with SWF.

Our cranes meet with your requirements, and secure your moving.

ORIT

目录 DIRECTORY

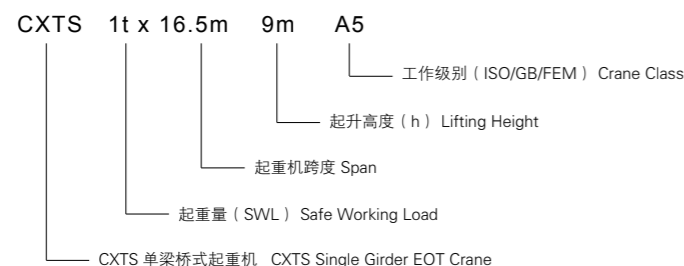
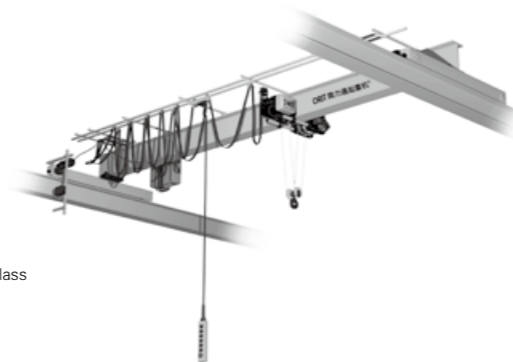
- A 01-20 欧式单梁桥式起重机 1t-16t
Single Girder Overhead Cranes 1t-16t
- B 21-50 欧式双梁桥式起重机 5t-80t
Double Girder Overhead Cranes 5t-80t
- C 51-66 欧式双梁大吨位起重机 100t-500t
Double Girder Overhead Cranes 100t-500t
- D 67-80 欧式多支点悬挂起重机
Multi-suspensions Cranes
- E 81-90 欧式旋臂式起重机
Jib Cranes
- F 91-96 欧式壁行式起重机
Travelling Jib Cranes
- G 97-98 起重机工作等级计算方法及各国对照表
Service Classification of Hoist
- H 99 起重机轨道公差表表
Rail Tolerance
- I 100 轨道参数
Rail Technical Data
- J 101-110 奥力通起重机先进性配置表
ORIT Cranes Advanced Feature

欧式单梁桥式起重机 1t

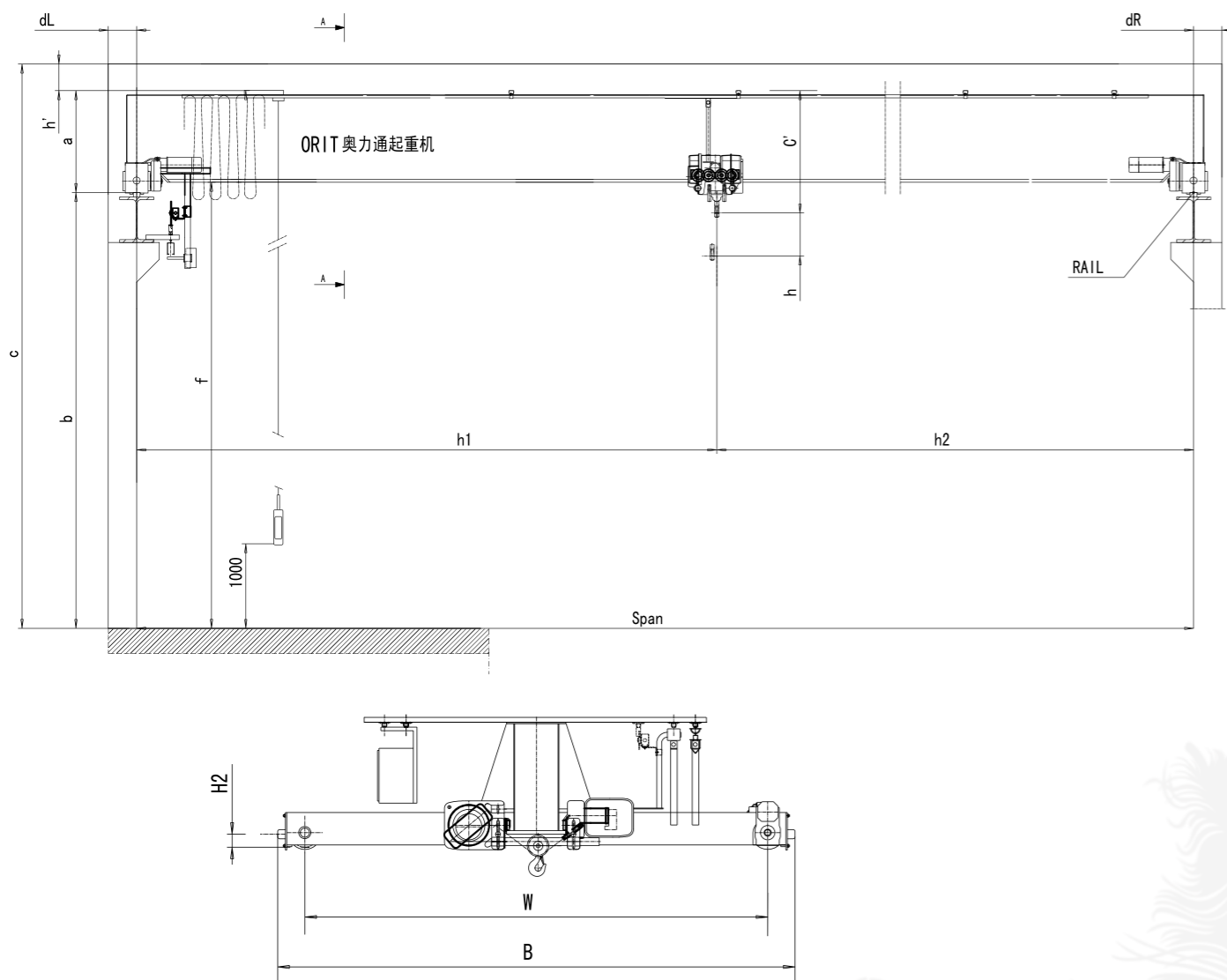
Single Girder Overhead Cranes 1t



型号说明 Type Code



尺寸图 Layout Drawing



起重量 / 工作级别 SWL/Class 1t / A5

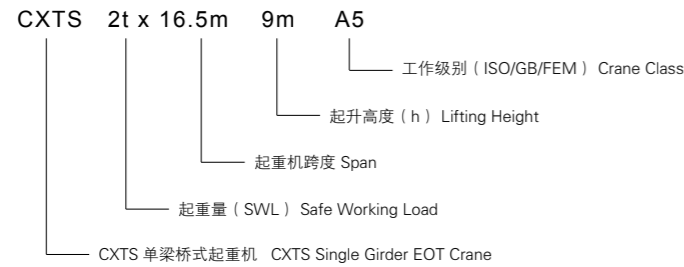
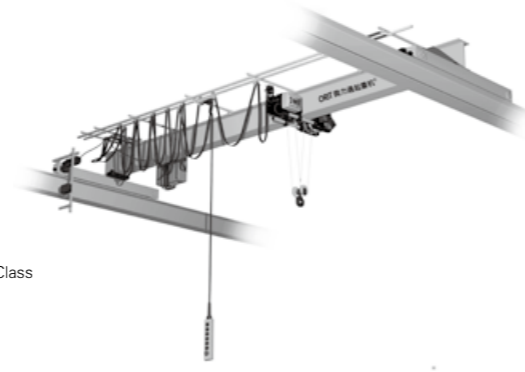
跨度		Span	m	7.5	10.5	13.5	16.5	19.5	22.5	25.5	28.5
基本参数 Basic Data	整机自重	Crane Weight	t	1.22	1.52	1.93	2.8	3.21	4.62	5.21	7.03
	小车自重	Trolley Weight	t	0.2	0.2	0.2	0.2	0.2	0.2	0.2	0.2
	最大轮压	Max. Wheel Load	kN	8.7	9.9	11.2	13.4	14.4	18.0	19.5	24.0
	最小轮压	Min. Wheel Load		2.5	3.0	3.9	5.9	6.9	10.2	11.6	16.0
	大车车轮数	Crane Wheel Q'ty	PCS	4	4	4	4	4	4	4	4
	推荐轨道	Crane Rail		P22	P22	P22	P22	P22	P22	P22	P22
速度 Speed	起升速度	Lifting Speed	m/min	10/1.67							
	小车速度	Trolley Speed		0 - 20							
	大车速度	Bridge Speed		0 - 32							
电机功率 Motor Power	起升电机	Lifting Motor	kW	1.8/0.25	1.8/0.25	1.8/0.25	1.8/0.25	1.8/0.25	1.8/0.25	1.8/0.25	1.8/0.25
	小车电机	Trolley Motor		0.3 × 1	0.3 × 1	0.3 × 1	0.3 × 1	0.3 × 1	0.3 × 1	0.3 × 1	0.3 × 1
	大车电机	Bridge Motor		0.3 × 2	0.3 × 2	0.3 × 2	0.3 × 2	0.3 × 2	0.37 × 2	0.37 × 2	0.45 × 2
	整机功率	Crane Power		2.7	2.7	2.7	2.7	2.7	2.84	2.84	3.0
主要尺寸 Main Dimension	轨顶标高	Top of Rail Height	b	9000 (或根据用户制定 or specified by clients)							
	安全净空	Top Clearance	h'	≥ 200 (JB/T1306-2008)							
	吊钩至起重 机顶高度	Hook to Crane Top	C'	852	852	984	1104	1236	1423	1423	1543
	轨道至起重 机顶高度	Rail to Crane Top	a	600	600	600	600	600	600	600	800
	起升高度	Lifting Height	h	8542	8542	8462	8344	8233	8167	8167	8233
	屋顶最低点高度	Ceiling to Floor Height	c	9800	9800	9800	9800	9800	9800	9800	10000
	梁底高度	Girder Bottom Height	f	8950	8950	8870	8752	8641	8642	8642	8708
	吊钩左极限	Hook Approach L.	h1	440	440	520	540	650	650	650	660
	吊钩右极限	Hook Approach R.	h2	400	400	480	480	510	510	510	520
	轨道中心至 左侧墙	Rail Center to Left Wall	dL	206	206	206	206	206	210	210	246
	轨道中心至 右侧墙	Rail Center to Right Wall	dR	206	206	206	206	206	210	210	246
	大车轮距	Bridge Wheel Base	W	1800	1800	1800	2200	2700	3100	3800	4500
	小车基距	Trolley Rail Guage	Lx	/	/	/	/	/	/	/	/
	缓冲器高度	Buffer Height	H2	100	100	100	100	100	100	100	150
	整机宽度	Crane Width	B	2126	2126	2126	2496	2996	3456	4156	5010
	水平侧向力	Guiding (contact) Force	S	kN	3.4	3.9	4.4	4.9	5.4	5.9	6.5
缓冲力	Buffer Force	Bf	kN	5	7	9	11	13	15	18	20

注: 起重机有多种规格可选择, 本表数据基于轨顶高 9 米, 仅供用户和设计院选型时参考。需要更详细的数据和技术方案, 请联系奥力通公司。
Note: Cranes have many kinds of specifications to choose, the data in this table base on 9M top of rail. This is for user and designing institute reference only when selecting cranes type. More detailed data and technical solution, please contact ORIT.

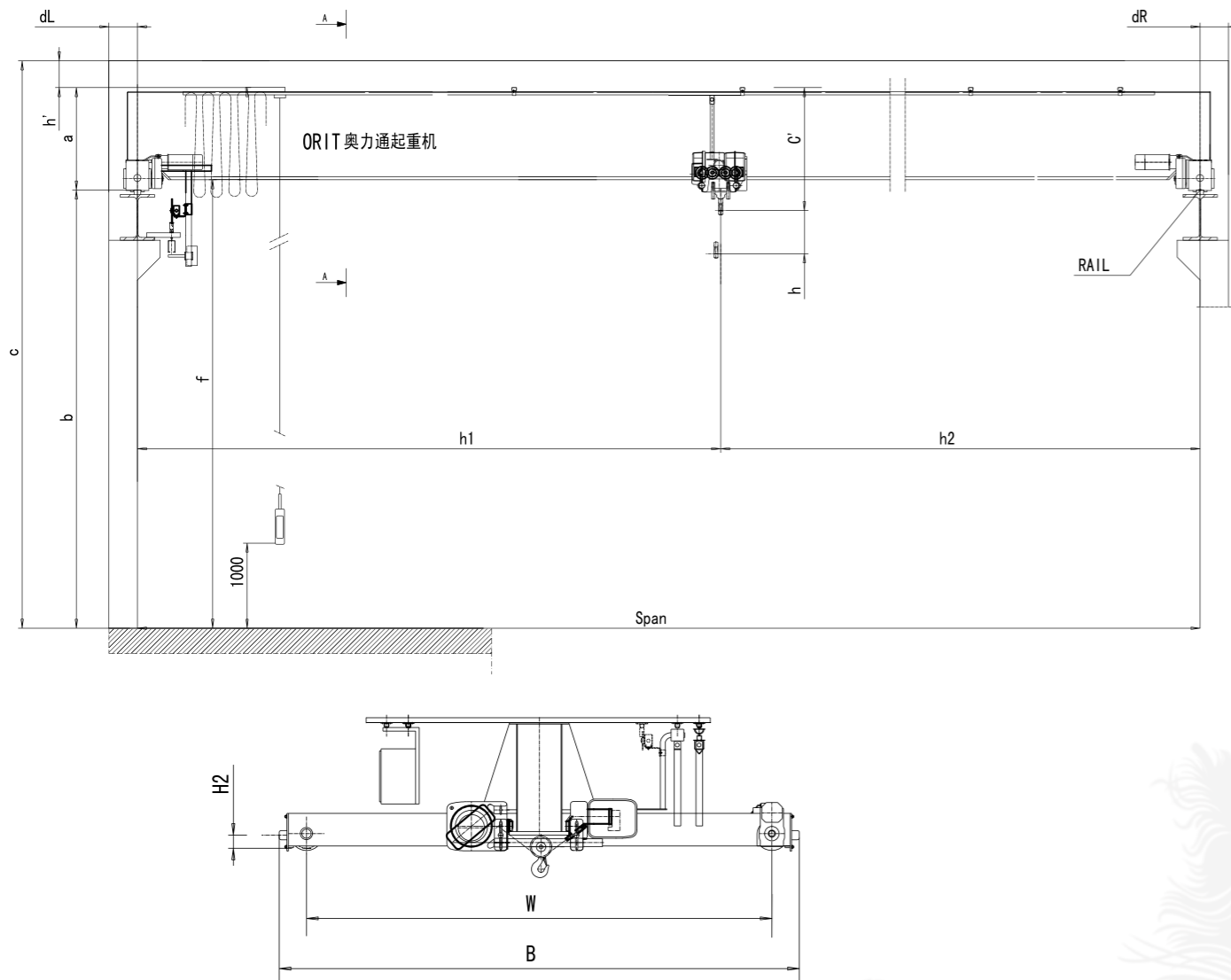


欧式单梁桥式起重机 2t
Single Girder Overhead Cranes 2t

型号说明 Type Code



尺寸图 Layout Drawing



起重量 / 工作级别 SWL/Class 2t / A5

跨度		Span	m	7.5	10.5	13.5	16.5	19.5	22.5	25.5	28.5
基本参数 Basic Data	整机自重	Crane Weight	t	1.28	1.59	2.01	2.99	3.86	4.79	5.7	7.62
	小车自重	Trolley Weight	t	0.22	0.22	0.22	0.22	0.22	0.22	0.22	0.22
	最大轮压	Max. Wheel Load	kN	13.4	14.7	16.1	18.6	20.8	23.1	25.4	30.2
	最小轮压	Min. Wheel Load		3.1	3.5	4.3	6.6	8.7	10.8	13	17.6
	大车车轮数	Crane Wheel Q'ty	PCS	4	4	4	4	4	4	4	4
	推荐轨道	Crane Rail		P22	P22	P22	P22	P22	P22	P22	P22
速度 Speed	起升速度	Lifting Speed	m/min	5/0.83							
	小车速度	Trolley Speed		0 - 20							
	大车速度	Bridge Speed		0 - 32							
电机功率 Motor Power	起升电机	Lifting Motor	kW	1.8/0.25	1.8/0.25	1.8/0.25	1.8/0.25	1.8/0.25	1.8/0.25	1.8/0.25	1.8/0.25
	小车电机	Trolley Motor		0.3 × 1	0.3 × 1	0.3 × 1	0.3 × 1	0.3 × 1	0.3 × 1	0.3 × 1	0.3 × 1
	大车电机	Bridge Motor		0.3 × 2	0.3 × 2	0.3 × 2	0.3 × 2	0.45 × 2	0.45 × 2	0.52 × 2	0.65 × 2
	整机功率	Crane Power		2.7	2.7	2.7	2.7	3	3	3.14	3.4
主要尺寸 Main Dimension	轨顶标高	Top of Rail Height	b	9000 (或根据用户制定 or specified by clients)							
	安全净空	Top Clearance	h'	≥ 200 (GB/T 14405-2011)							
	吊钩至起重 机顶高度	Hook to Crane Top	C'	852	852	932	1126	1258	1378	1498	1498
	轨道至起重 机顶高度	Rail to Crane Top	a	600	600	600	600	600	600	650	900
	起升高度	Lifting Height	h	8594	8594	8514	8322	8211	8212	8110	8338
	屋顶最低点高度	Ceiling to Floor Height	c	9800	9800	9800	9800	9800	9800	9850	10100
	梁底高度	Girder Bottom Height	f	8948	8948	8868	8750	8639	8640	8538	8762
	吊钩左极限	Hook Approach L.	h1	440	440	530	540	670	670	670	680
	吊钩右极限	Hook Approach R.	h2	400	400	480	480	520	520	520	540
	轨道中心至 左侧墙	Rail Center to Left Wall	dL	206	206	206	206	206	210	210	246
	轨道中心至 右侧墙	Rail Center to Right Wall	dR	206	206	206	206	206	210	210	246
	大车轮距	Bridge Wheel Base	W	1800	1800	1800	2200	2700	3100	3800	4500
	小车基距	Trolley Rail Guage	Lx	/	/	/	/	/	/	/	/
	缓冲器高度	Buffer Height	H2	100	100	100	100	100	100	100	150
	整机宽度	Crane Width	B	2126	2126	2096	2496	3026	3456	4190	5010
	水平侧向力	Guiding (contact) Force	S	kN	4.9	5.4	5.9	6.5	7	7.53	8.06
缓冲力	Buffer Force	Bf	kN	11	13	15	18	20	22.3	24.6	26.9

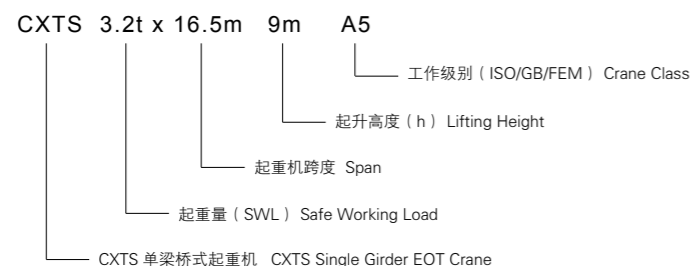
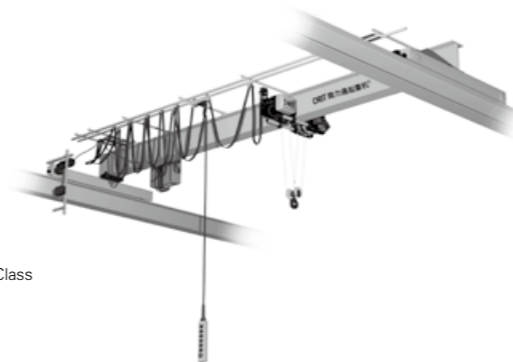
注: 起重机有多种规格可选择, 本表数据基于轨顶高 9 米, 仅供用户和设计院选型时参考。需要更详细的数据和技术方案, 请联系奥力通公司。
Note: Cranes have many kinds of specifications to choose, the data in this table base on 9M top of rail. This is for user and designing institute reference only when selecting cranes type. More detailed data and technical solution, please contact ORIT.

欧式单梁桥式起重机 3.2t

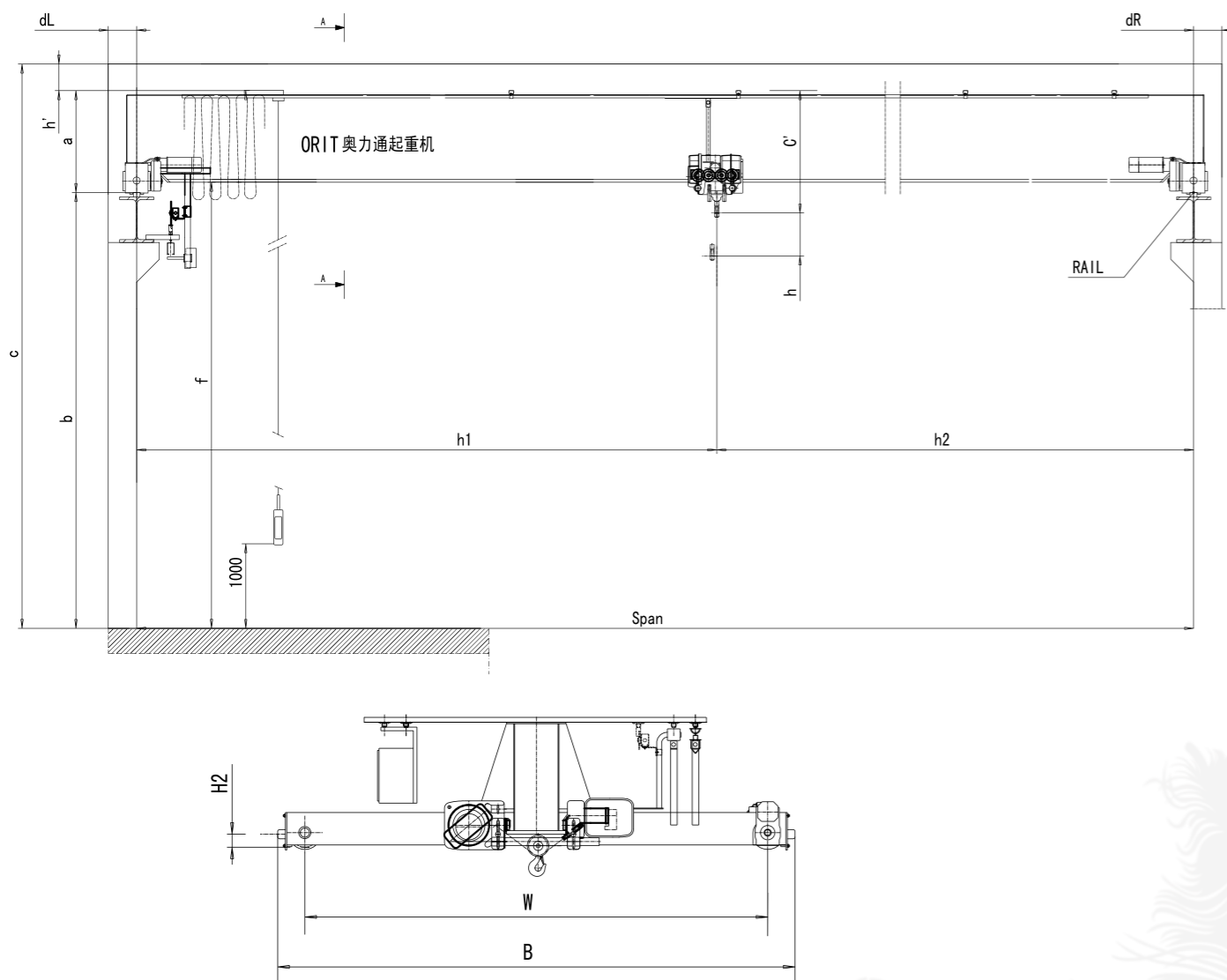
Single Girder Overhead Cranes 3.2t



型号说明 Type Code



尺寸图 Layout Drawing



起重量 / 工作级别 SWL/Class 3.2t / A5

跨度		Span	m	7.5	10.5	13.5	16.5	19.5	22.5	25.5	28.5
基本参数 Basic Data	整机自重	Crane Weight	t	1.36	1.7	2.15	3.07	3.63	5.09	5.74	7.63
	小车自重	Trolley Weight	t	0.23	0.23	0.23	0.23	0.23	0.23	0.23	0.23
	最大轮压	Max. Wheel Load	kN	19	20.6	22.1	24.4	25.9	29.5	31.2	35.9
	最小轮压	Min. Wheel Load		3.8	4.1	4.9	7.1	8.3	11.8	13.3	17.8
	大车车轮数	Crane Wheel Q'ty	PCS	4	4	4	4	4	4	4	4
	推荐轨道	Crane Rail		P22	P22	P22	P22	P22	P22	P22	P22
速度 Speed	起升速度	Lifting Speed	m/min	5/0.83							
	小车速度	Trolley Speed		0 - 20							
	大车速度	Bridge Speed		0 - 32							
电机功率 Motor Power	起升电机	Lifting Motor	kW	3.6/0.5	3.6/0.5	3.6/0.5	3.6/0.5	3.6/0.5	3.6/0.5	3.6/0.5	3.6/0.5
	小车电机	Trolley Motor		0.3 × 1	0.3 × 1	0.3 × 1	0.3 × 1	0.3 × 1	0.3 × 1	0.3 × 1	0.3 × 1
	大车电机	Bridge Motor		0.3 × 2	0.3 × 2	0.3 × 2	0.37 × 2	0.45 × 2	0.53 × 2	0.53 × 2	0.65 × 2
	整机功率	Crane Power		4.5	4.5	4.5	4.64	4.8	4.96	4.96	5.2
主要尺寸 Main Dimension	轨顶标高	Top of Rail Height	b	9000 (或根据用户制定 or specified by clients)							
	安全净空	Top Clearance	h'	≥ 200 (GB/T 14405-2011)							
	吊钩至起重 机顶高度	Hook to Crane Top	C'	852	852	932	1052	1184	1378	1378	1498
	轨道至起重 机顶高度	Rail to Crane Top	a	600	600	600	600	600	650	650	950
	起升高度	Lifting Height	h	8594	8594	8524	8426	8212	8222	8458	8398
	屋顶最低点高度	Ceiling to Floor Height	c	9800	9800	9800	9800	9800	9850	9850	10150
	梁底高度	Girder Bottom Height	f	8944	8944	8874	8776	8636	8646	8808	8822
	吊钩左极限	Hook Approach L.	h1	440	450	530	540	680	680	680	710
	吊钩右极限	Hook Approach R.	h2	400	400	480	480	520	520	520	540
	轨道中心至 左侧墙	Rail Center to Left Wall	dL	206	206	206	206	208	210	210	246
	轨道中心至 右侧墙	Rail Center to Right Wall	dR	206	206	206	206	208	210	210	246
	大车轮距	Bridge Wheel Base	W	1800	1800	1800	2200	2700	3100	3800	4500
	小车基距	Trolley Rail Guage	Lx	/	/	/	/	/	/	/	/
	缓冲器高度	Buffer Height	H2	100	100	100	100	100	100	100	150
	整机宽度	Crane Width	B	2096	2096	2096	2526	3056	3490	4190	5050
水平侧向力	Guiding (contact) Force	S	kN	6	6.5	7	9.8	12.6	15.4	18.2	21
缓冲力	Buffer Force	Bf	kN	15	18	21	22	23	24	25	28

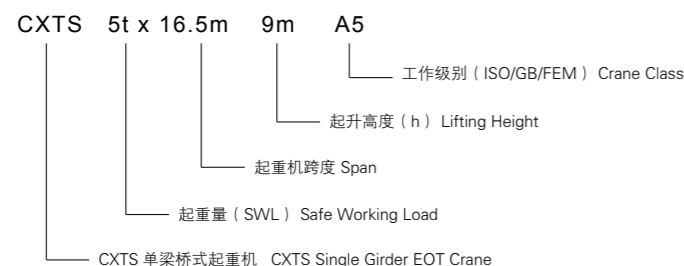
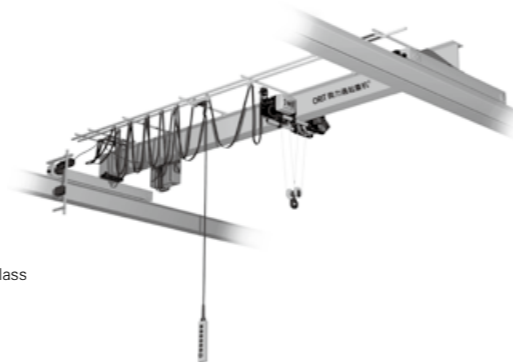
注: 起重机有多种规格可选择, 本表数据基于轨顶高 9 米, 仅供用户和设计院选型时参考。需要更详细的数据和技术方案, 请联系奥力通公司。
Note: Cranes have many kinds of specifications to choose, the data in this table base on 9M top of rail. This is for user and designing institute reference only when selecting cranes type. More detailed data and technical solution, please contact ORIT.

欧式单梁桥式起重机 5t

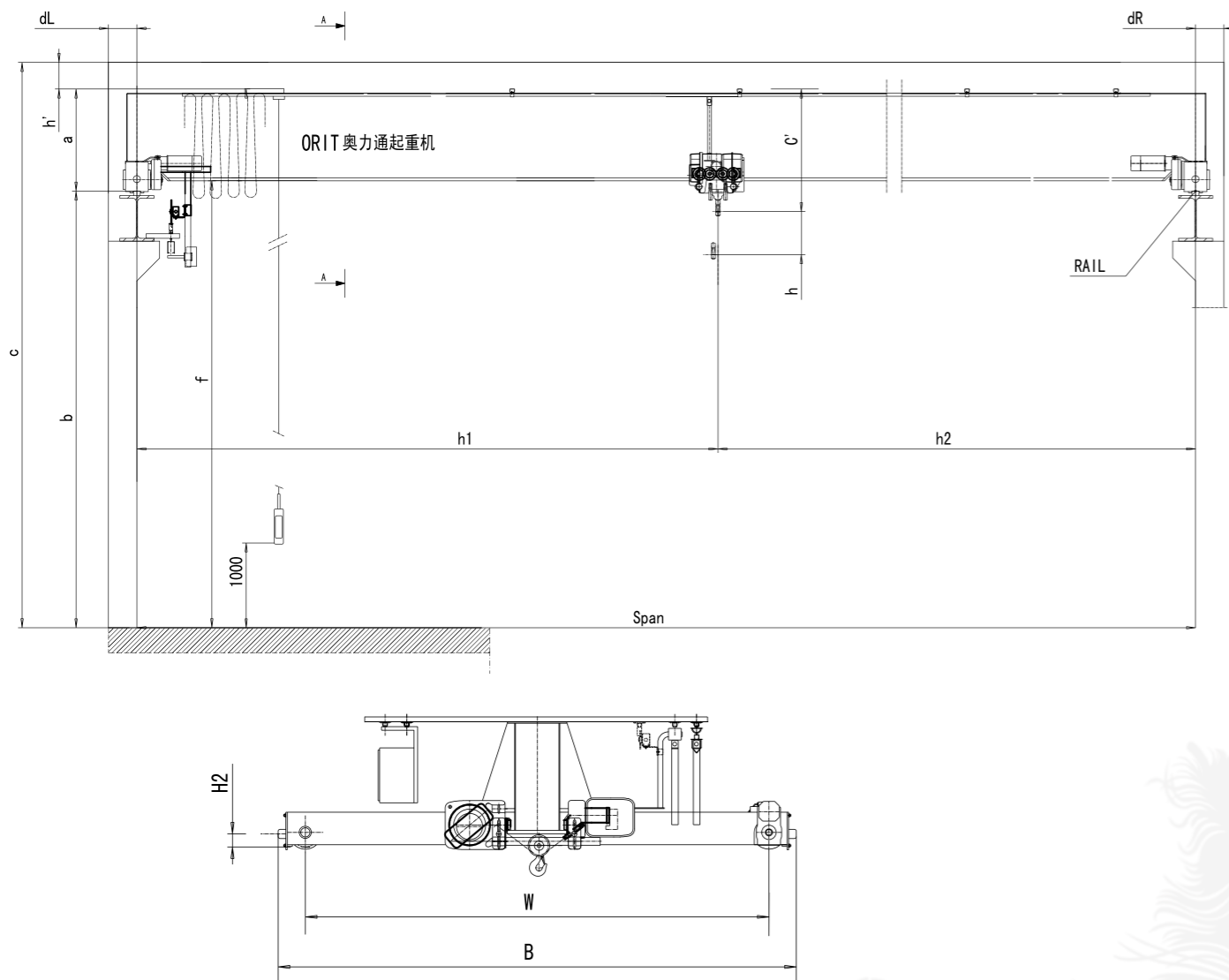
Single Girder Overhead Cranes 5t



型号说明 Type Code



尺寸图 Layout Drawing



起重量 / 工作级别 SWL/Class 5t / A5

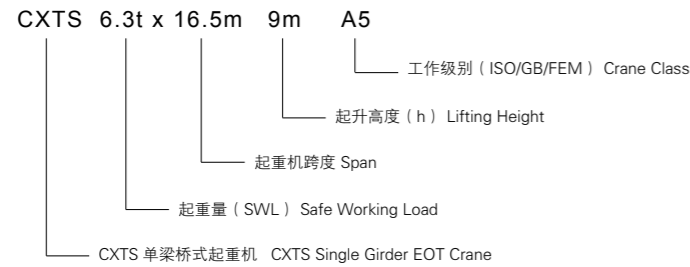
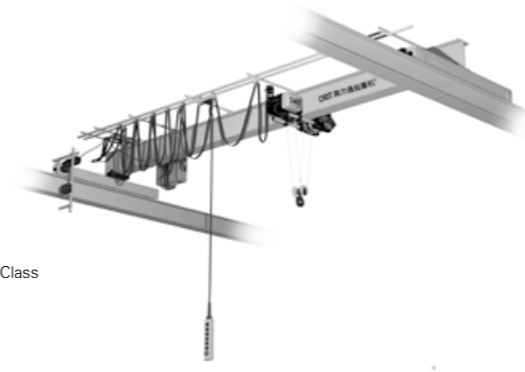
跨度		Span	m	7.5	10.5	13.5	16.5	19.5	22.5	25.5	28.5
基本参数 Basic Data	整机自重	Crane Weight	t	1.56	2.01	2.82	3.69	4.77	5.77	6.81	8.9
	小车自重	Trolley Weight	t	0.35	0.35	0.35	0.35	0.35	0.33	0.33	0.33
	最大轮压	Max. Wheel Load	kN	27.5	29.6	32.4	34.7	37.4	39.8	42.4	47.7
	最小轮压	Min. Wheel Load		5.2	5.6	6.9	8.8	11.3	13.8	16.2	21.1
	大车车轮数	Crane Wheel Q'ty	PCS	4	4	4	4	4	4	4	4
	推荐轨道	Crane Rail		P22	P22	P22	P22	P22	P22	P22	P22
速度 Speed	起升速度	Lifting Speed	m/min	5/0.83							
	小车速度	Trolley Speed		0 - 20							
	大车速度	Bridge Speed		0 - 32							
电机功率 Motor Power	起升电机	Lifting Motor	kW	4.5/0.7	4.5/0.7	4.5/0.7	4.5/0.7	4.5/0.7	4.5/0.7	4.5/0.7	4.5/0.7
	小车电机	Trolley Motor		0.45 × 1	0.45 × 1	0.45 × 1	0.45 × 1	0.45 × 1	0.45 × 1	0.45 × 1	0.45 × 1
	大车电机	Bridge Motor		0.37 × 2	0.45 × 2	0.45 × 2	0.45 × 2	0.65 × 2	0.65 × 2	0.65 × 2	1.1 × 2
	整机功率	Crane Power		5.69	5.85	5.85	5.85	6.25	6.25	6.25	7.2
主要尺寸 Main Dimension	轨顶标高	Top of Rail Height	b	9000 (或根据用户制定 or specified by clients)							
	安全净空	Top Clearance	h'	≥ 200 (GB/T 14405-2011)							
	吊钩至起重 机顶高度	Hook to Crane Top	C'	904	984	994	1108	1236	1419	1539	1586
	轨道至起重 机顶高度	Rail to Crane Top	a	600	600	750	750	850	950	950	1000
	起升高度	Lifting Height	h	8552	8502	8645	8557	8353	8281	8603	8340
	屋顶最低点高度	Ceiling to Floor Height	c	9800	9800	9950	9950	10050	10150	10150	10200
	梁底高度	Girder Bottom Height	f	8950	8900	9043	8953	8814	8742	8999	8848
	吊钩左极限	Hook Approach L.	h1	450	450	540	540	690	690	690	710
	吊钩右极限	Hook Approach R.	h2	410	410	490	490	540	540	540	560
	轨道中心至 左侧墙	Rail Center to Left Wall	dL	206	206	208	208	230	232	232	246
	轨道中心至 右侧墙	Rail Center to Right Wall	dR	206	206	208	208	230	232	232	246
	大车轮距	Bridge Wheel Base	W	1800	1800	1800	2200	2700	3100	3800	4500
	小车基距	Trolley Rail Guage	Lx	/	/	/	/	/	/	/	/
	缓冲器高度	Buffer Height	H2	100	100	100	100	150	150	150	150
	整机宽度	Crane Width	B	2096	2096	2156	2556	3150	3550	4290	5010
	水平侧向力	Guiding (contact) Force	S	kN	9.5	10.5	11.5	12.5	13.5	14.9	15
缓冲力	Buffer Force	Bf	kN	11	15	19	23	27	32	36	40

注: 起重机有多种规格可选择, 本表数据基于轨顶高 9 米, 仅供用户和设计院选型时参考。需要更详细的数据和技术方案, 请联系奥力通公司。
Note: Cranes have many kinds of specifications to choose, the data in this table base on 9M top of rail. This is for user and designing institute reference only when selecting cranes type. More detailed data and technical solution, please contact ORIT.

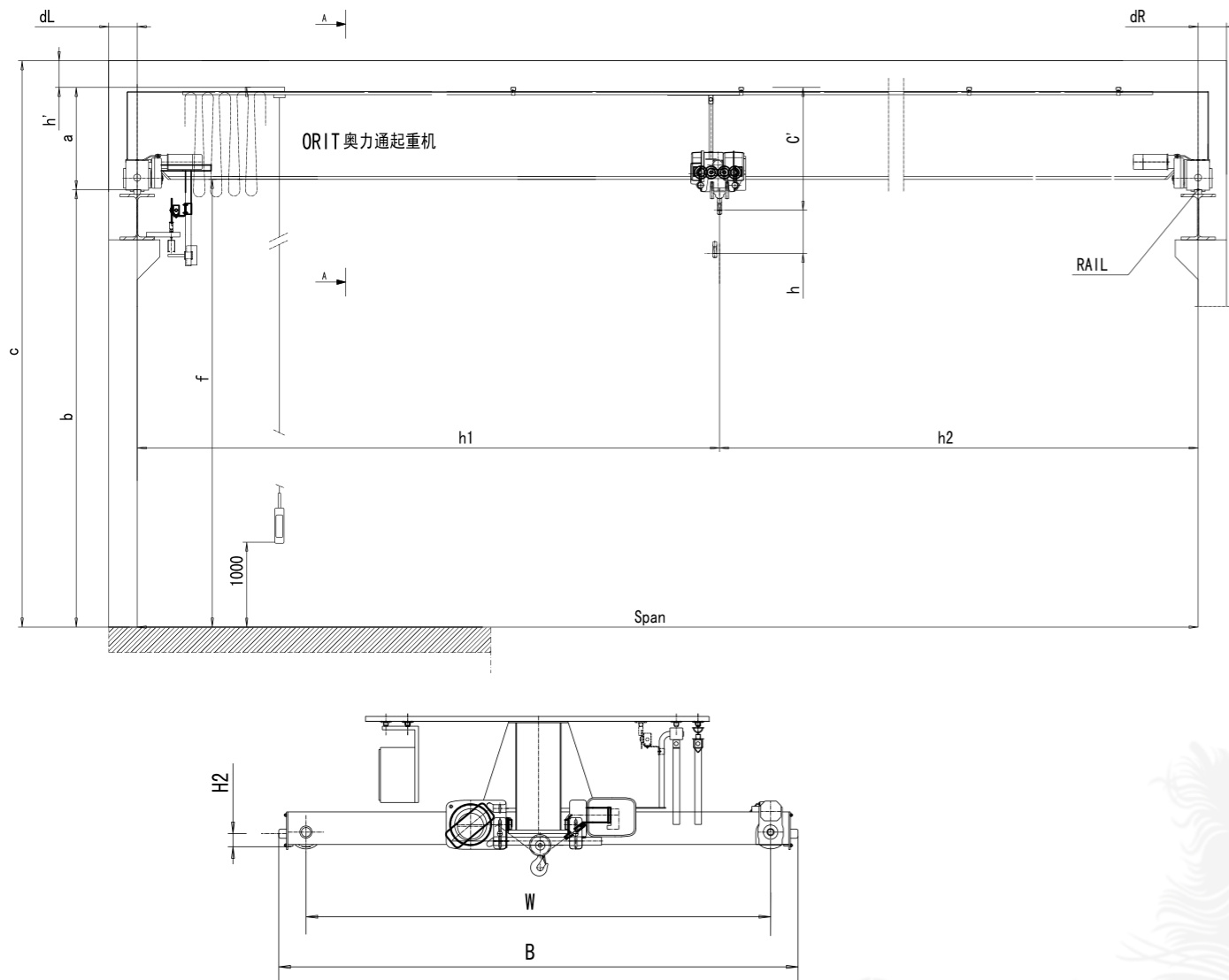


欧式单梁桥式起重机 6.3t
Single Girder Overhead Cranes 6.3t

型号说明 Type Code



尺寸图 Layout Drawing



起重量 / 工作级别 SWL/Class 6.3t / A5

跨度		Span	m	7.5	10.5	13.5	16.5	19.5	22.5	25.5	28.5
基本参数 Basic Data	整机自重	Crane Weight	t	2	2.48	3.48	4.24	5.15	5.96	7.36	9.45
	小车自重	Trolley Weight	t	0.37	0.37	0.37	0.37	0.37	0.37	0.37	0.37
	最大轮压	Max. Wheel Load	kN	33.7	36.3	39.3	42	44.4	46.5	50.1	55.3
	最小轮压	Min. Wheel Load		7.4	7.4	9.4	10.6	12.7	14.4	17.7	22.7
	大车车轮数	Crane Wheel Q'ty	PCS	4	4	4	4	4	4	4	4
	推荐轨道	Crane Rail		P22	P22	P22	P22	P22	P22	P22	P22
速度 Speed	起升速度	Lifting Speed	m/min	4/0.67							
	小车速度	Trolley Speed		0 - 20							
	大车速度	Bridge Speed		0 - 32							
电机功率 Motor Power	起升电机	Lifting Motor	kW	4.5/0.7	4.5/0.7	4.5/0.7	4.5/0.7	4.5/0.7	4.5/0.7	4.5/0.7	4.5/0.7
	小车电机	Trolley Motor		0.45 × 1	0.45 × 1	0.45 × 1	0.45 × 1	0.45 × 1	0.45 × 1	0.45 × 1	0.45 × 1
	大车电机	Bridge Motor		0.37 × 2	0.45 × 2	0.65 × 2	0.65 × 2	0.65 × 2	0.65 × 2	1.1 × 2	1.1 × 2
	整机功率	Crane Power		5.69	5.85	6.25	6.25	6.25	6.25	7.15	7.2
主要尺寸 Main Dimension	轨顶标高	Top of Rail Height	b	9000 (或根据用户制定 or specified by clients)							
	安全净空	Top Clearance	h'	≥ 200 (GB/T 14405-2011)							
	吊钩至起重 机顶高度	Hook to Crane Top	C'	1066	1066	1186	1190	1320	1438	1562	1705
	轨道至起重 机顶高度	Rail to Crane Top	a	650	650	850	850	850	950	1100	1100
	起升高度	Lifting Height	h	8493	8503	8517	8547	8466	8394	8342	8296
	屋顶最低点高度	Ceiling to Floor Height	c	9850	9850	10050	10050	10050	10150	10300	10300
	梁底高度	Girder Bottom Height	f	8971	8981	8995	9025	8944	8872	8820	8821
	吊钩左极限	Hook Approach L.	h1	450	450	550	550	690	690	690	720
	吊钩右极限	Hook Approach R.	h2	410	410	490	490	540	540	540	560
	轨道中心至 左侧墙	Rail Center to Left Wall	dL	208	208	230	230	230	232	232	246
	轨道中心至 右侧墙	Rail Center to Right Wall	dR	208	208	230	230	230	232	232	246
	大车轮距	Bridge Wheel Base	W	2200	2200	2200	2200	2700	3100	3800	4500
	小车基距	Trolley Rail Guage	Lx	/	/	/	/	/	/	/	/
	缓冲器高度	Buffer Height	H2	100	100	150	150	150	150	150	150
	整机宽度	Crane Width	B	2526	2526	2616	2616	3150	3550	4250	5010
水平侧向力	Guiding (contact) Force	S	kN	10.5	11.5	12.5	13.5	14.9	15	15.1	15.2
缓冲力	Buffer Force	Bf	kN	15	19	23	27	32	36	40	44

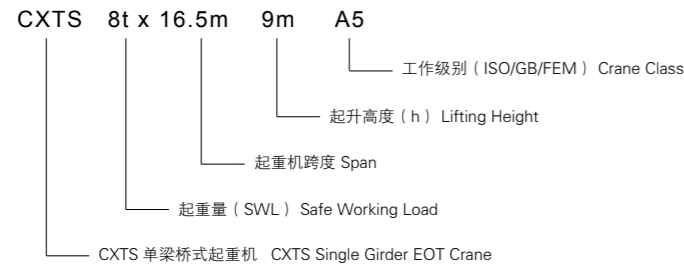
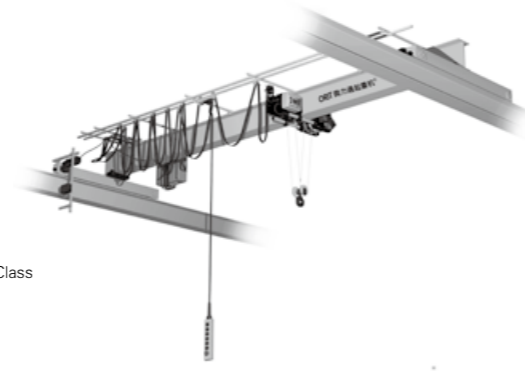
注: 起重机有多种规格可选择, 本表数据基于轨顶高 9 米, 仅供用户和设计院选型时参考。需要更详细的数据和技术方案, 请联系奥力通公司。
Note: Cranes have many kinds of specifications to choose, the data in this table base on 9M top of rail. This is for user and designing institute reference only when selecting cranes type. More detailed data and technical solution, please contact ORIT.

欧式单梁桥式起重机 8t

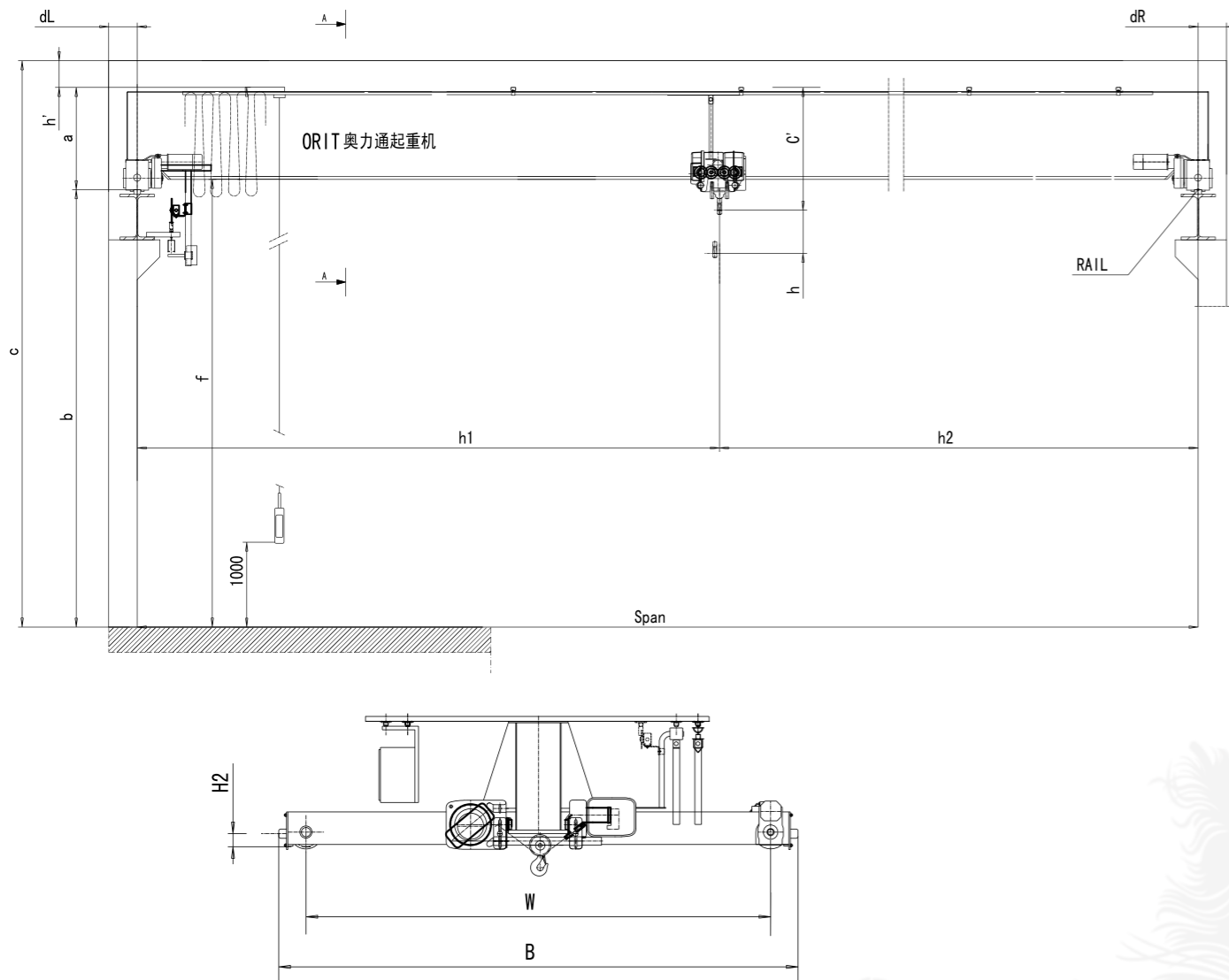
Single Girder Overhead Cranes 8t



型号说明 Type Code



尺寸图 Layout Drawing



起重量 / 工作级别 SWL/Class 8t / A5

跨度		Span	m	7.5	10.5	13.5	16.5	19.5	22.5	25.5	28.5
基本参数 Basic Data	整机自重	Crane Weight	t	2.6	3.18	3.99	4.8	5.68	6.86	8.66	10.22
	小车自重	Trolley Weight	t	0.58	0.58	0.58	0.58	0.58	0.58	0.58	0.58
	最大轮压	Max. Wheel Load	kN	42.3	45.8	48.6	51.3	54	57.2	61.8	65.8
	最小轮压	Min. Wheel Load		10.3	9.8	11	12.5	14.2	16.8	20.9	24.5
	大车车轮数	Crane Wheel Q'ty	PCS	4	4	4	4	4	4	4	4
	推荐轨道	Crane Rail		P22	P22	P22	P22	P22	P22	P22	P22
速度 Speed	起升速度	Lifting Speed	m/min	5/0.83							
	小车速度	Trolley Speed		0 - 20							
	大车速度	Bridge Speed		0 - 32							
电机功率 Motor Power	起升电机	Lifting Motor	kW	7.5/1.2	7.5/1.2	7.5/1.2	7.5/1.2	7.5/1.2	7.5/1.2	7.5/1.2	7.5/1.2
	小车电机	Trolley Motor		0.45 x 2	0.45 x 2	0.45 x 2	0.45 x 2	0.45 x 2	0.45 x 2	0.45 x 2	0.45 x 2
	大车电机	Bridge Motor		0.65 x 2	0.65 x 2	0.65 x 2	0.65 x 2	1.1 x 2	1.1 x 2	1.1 x 2	1.1 x 2
	整机功率	Crane Power		9.7	9.7	9.7	9.7	10.6	10.6	10.6	10.6
主要尺寸 Main Dimension	轨顶标高	Top of Rail Height	b	9000 (或根据用户制定 or specified by clients)							
	安全净空	Top Clearance	h'	≥ 200 (GB/T 14405-2011)							
	吊钩至起重 机顶高度	Hook to Crane Top	C'	1096	1098	1218	1348	1468	1588	1690	1729
	轨道至起重 机顶高度	Rail to Crane Top	a	750	850	850	950	950	1150	1150	1150
	起升高度	Lifting Height	h	8595	8625	8547	8466	8404	8352	8373	8364
	屋顶最低点高度	Ceiling to Floor Height	c	9950	10050	10050	10150	10150	10350	10350	10350
	梁底高度	Girder Bottom Height	f	9100	9130	9052	8971	8909	8857	8878	8908
	吊钩左极限	Hook Approach L.	h1	480	480	570	570	700	700	710	740
	吊钩右极限	Hook Approach R.	h2	420	420	490	490	550	550	560	580
	轨道中心至 左侧墙	Rail Center to Left Wall	dL	230	230	230	230	230	232	246	246
	轨道中心至 右侧墙	Rail Center to Right Wall	dR	230	230	230	230	230	232	246	246
	大车轮距	Bridge Wheel Base	W	2700	2700	2700	2700	2700	3100	3800	4500
	小车基距	Trolley Rail Guage	Lx	/	/	/	/	/	/	/	/
	缓冲器高度	Buffer Height	H2	150	150	150	150	150	150	150	150
	整机宽度	Crane Width	B	3086	3116	3116	3150	3150	3550	4310	5010
水平侧向力	Guiding (contact) Force	S	kN	16.7	17.4	18.1	18.8	19.5	21	24.1	25.2
缓冲力	Buffer Force	Bf	kN	12	14	20	26	32	36	41	46

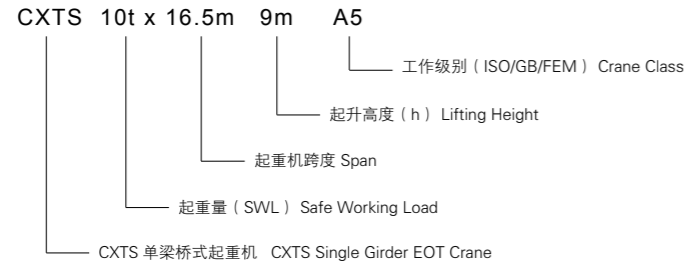
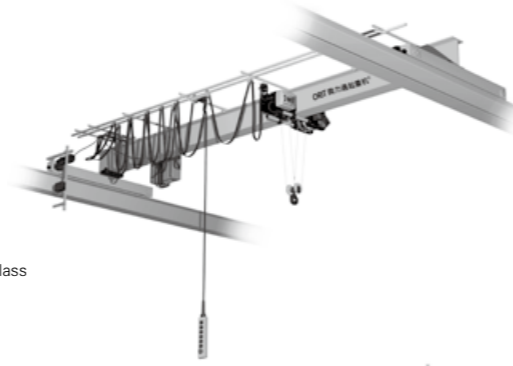
注: 起重机有多种规格可选择, 本表数据基于轨顶高 9 米, 仅供用户和设计院选型时参考。需要更详细的数据和技术方案, 请联系奥力通公司。
Note: Cranes have many kinds of specifications to choose, the data in this table base on 9M top of rail. This is for user and designing institute reference only when selecting cranes type. More detailed data and technical solution, please contact ORIT.

欧式单梁桥式起重机 10t

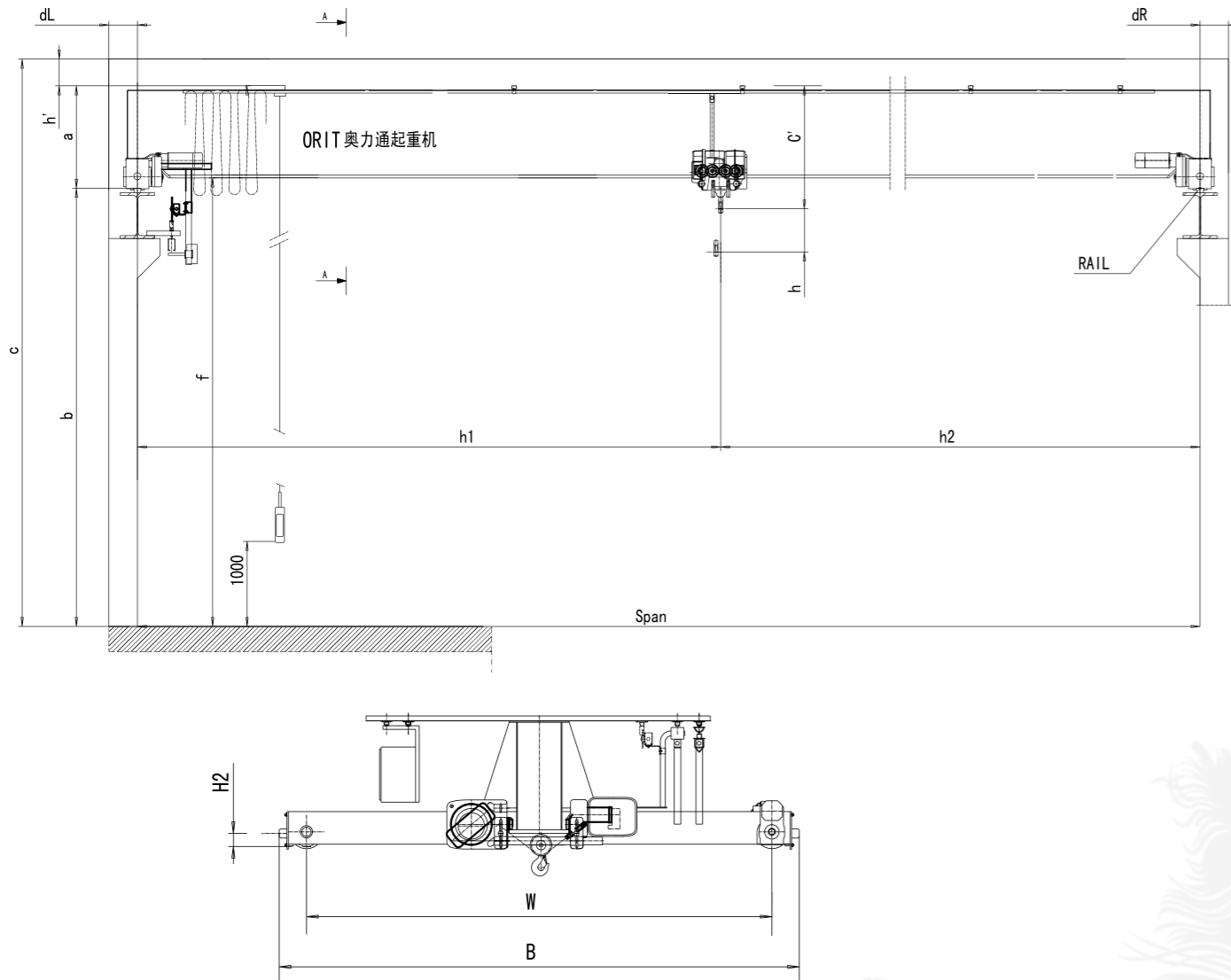
Single Girder Overhead Cranes 10t



型号说明 Type Code



尺寸图 Layout Drawing



起重量 / 工作级别 SWL/Class 10t / A5

跨度		Span	m	7.5	10.5	13.5	16.5	19.5	22.5	25.5	28.5
基本参数 Basic Data	整机自重	Crane Weight	t	2.72	3.33	4.18	5.12	6.41	7.73	9.08	10.99
	小车自重	Trolley Weight	t	0.58	0.58	0.58	0.58	0.58	0.58	0.58	0.58
	最大轮压	Max. Wheel Load	kN	51.2	54.7	57.8	61	65.2	68.8	72.4	76.9
	最小轮压	Min. Wheel Load		11.8	11.4	12.6	14.1	16.4	19.3	22.2	27.0
	大车车轮数	Crane Wheel Q'ty	PCS	4	4	4	4	4	4	4	4
	推荐轨道	Crane Rail		P22	P22	P22	P22	P22	P22	P22	P22
速度 Speed	起升速度	Lifting Speed	m/min	5/0.83							
	小车速度	Trolley Speed		0 - 20							
	大车速度	Bridge Speed		0 - 32							
电机功率 Motor Power	起升电机	Lifting Motor	kW	9.0/1.4	9.0/1.4	9.0/1.4	9.0/1.4	9.0/1.4	9.0/1.4	9.0/1.4	9.0/1.4
	小车电机	Trolley Motor		0.45 × 2	0.45 × 2	0.45 × 2	0.45 × 2	0.45 × 2	0.45 × 2	0.45 × 2	0.45 × 2
	大车电机	Bridge Motor		0.65 × 2	1.1 × 2	1.1 × 2	1.1 × 2	1.1 × 2	1.1 × 2	1.1 × 2	1.1 × 2
	整机功率	Crane Power		11.2	12.1	12.1	12.1	12.1	12.1	12.1	12.1
主要尺寸 Main Dimension	轨顶标高	Top of Rail Height	b	9000 (或根据用户制定 or specified by clients)							
	安全净空	Top Clearance	h'	≥ 200 (GB/T 14405-2011)							
	吊钩至起重 机顶高度	Hook to Crane Top	C'	1096	1216	1348	1470	1470	1590	1690	1877
	轨道至起重 机顶高度	Rail to Crane Top	a	850	850	950	950	1150	1150	1350	1350
	起升高度	Lifting Height	h	8615	8557	8466	8404	8514	8484	8483	8317
	屋顶最低点高度	Ceiling to Floor Height	c	10050	10050	10150	10150	10350	10350	10550	10550
	梁底高度	Girder Bottom Height	f	9120	9062	8971	8909	9014	8984	8983	8856
	吊钩左极限	Hook Approach L.	h1	480	480	590	590	720	720	740	790
	吊钩右极限	Hook Approach R.	h2	420	420	490	490	560	560	570	610
	轨道中心至 左侧墙	Rail Center to Left Wall	dL	230	230	230	230	244	246	246	246
	轨道中心至 右侧墙	Rail Center to Right Wall	dR	230	230	230	230	244	246	246	246
	大车轮距	Bridge Wheel Base	W	2700	2700	2700	2700	2700	3100	3800	4500
	小车基距	Trolley Rail Guage	Lx	/	/	/	/	/	/	/	/
	缓冲器高度	Buffer Height	H2	150	150	150	150	150	150	150	150
	整机宽度	Crane Width	B	3116	3116	3116	3150	3210	3610	4310	5010
	水平侧向力	Guiding (contact) Force	S	kN	17.4	18.1	18.8	19.5	21	24.1	25.2
缓冲力	Buffer Force	Bf	kN	14	20	26	32	36	41	46	53

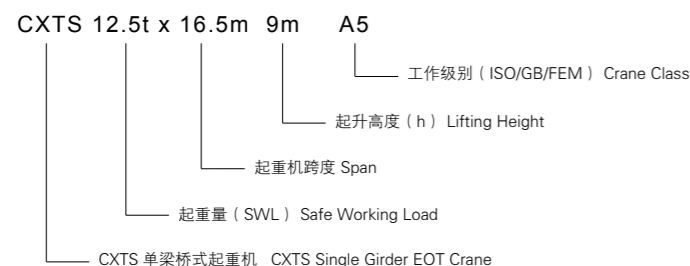
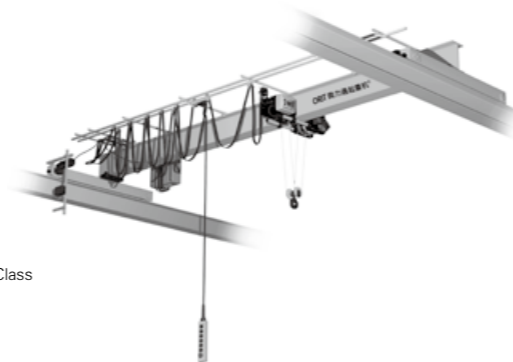
注: 起重机有多种规格可选择, 本表数据基于轨顶高 9 米, 仅供用户和设计院选型时参考。需要更详细的数据和技术方案, 请联系奥力通公司。
Note: Cranes have many kinds of specifications to choose, the data in this table base on 9M top of rail. This is for user and designing institute reference only when selecting cranes type. More detailed data and technical solution, please contact ORIT.

欧式单梁桥式起重机 12.5t

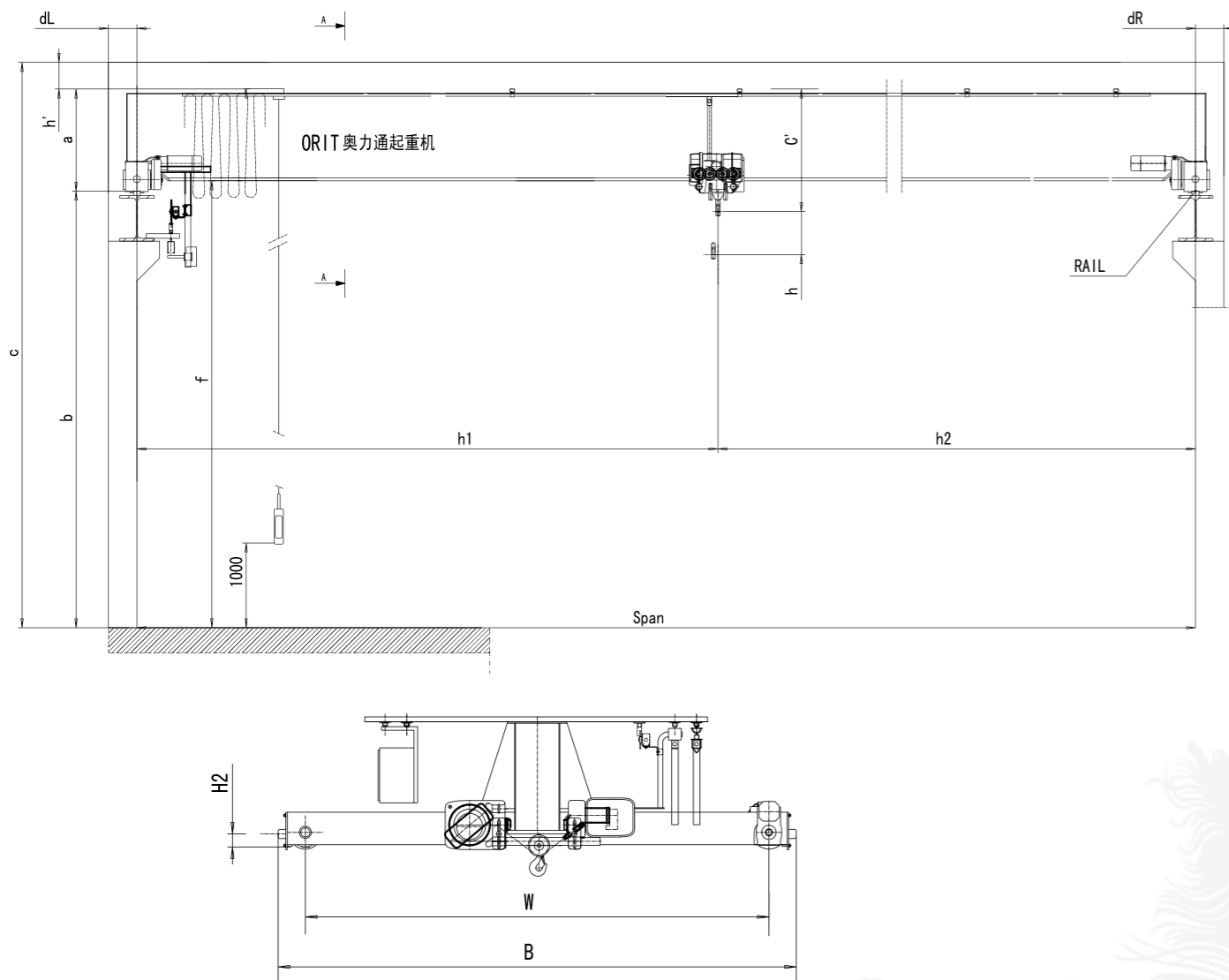
Single Girder Overhead Cranes 12.5t



型号说明 Type Code



尺寸图 Layout Drawing



起重量 / 工作级别 SWL/Class 12.5t / A5

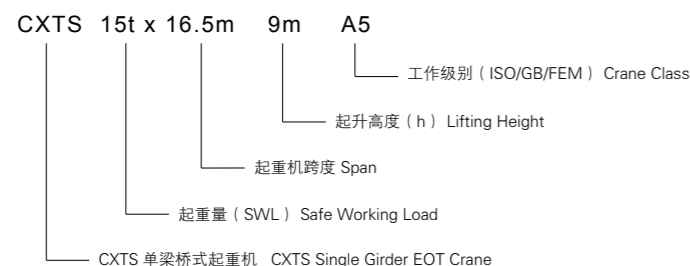
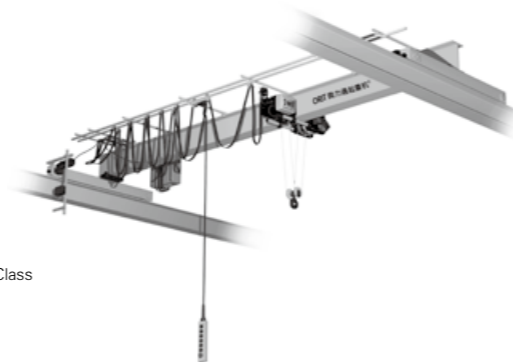
跨度		Span	m	7.5	10.5	13.5	16.5	19.5	22.5	25.5	28.5
基本参数 Basic Data	整机自重	Crane Weight	t	2.86	3.89	4.71	5.7	6.96	8.14	10.21	12.43
	小车自重	Trolley Weight	t	0.61	0.61	0.61	0.61	0.61	0.61	0.61	0.61
	最大轮压	Max. Wheel Load	kN	62.8	67.5	70.8	74.2	78.1	81.6	86.4	92.1
	最小轮压	Min. Wheel Load		13.2	13.6	14.4	16.1	18.4	20.7	26	31.2
	大车车轮数	Crane Wheel Q'ty	PCS	4	4	4	4	4	4	4	4
	推荐轨道	Crane Rail		P22	P22	P22	P22	P22	P30	P30	P30
速度 Speed	起升速度	Lifting Speed	m/min	4/0.67							
	小车速度	Trolley Speed		0 - 20							
	大车速度	Bridge Speed		0 - 32							
电机功率 Motor Power	起升电机	Lifting Motor	kW	9.0/1.4	9.0/1.4	9.0/1.4	9.0/1.4	9.0/1.4	9.0/1.4	9.0/1.4	9.0/1.4
	小车电机	Trolley Motor		0.36 × 2	0.36 × 2	0.36 × 2	0.36 × 2	0.36 × 2	0.36 × 2	0.36 × 2	0.36 × 2
	大车电机	Bridge Motor		0.65 × 2	1.1 × 2	1.1 × 2	1.1 × 2	1.1 × 2	1.1 × 2	1.1 × 2	1.1 × 2
	整机功率	Crane Power		10.96	11.92	11.92	11.92	11.92	11.92	11.92	11.92
主要尺寸 Main Dimension	轨顶标高	Top of Rail Height	b	9000 (或根据用户制定 or specified by clients)							
	安全净空	Top Clearance	h'	≥ 200 (GB/T 14405-2011)							
	吊钩至起重 机顶高度	Hook to Crane Top	C'	1155	1275	1405	1527	1647	1747	1934	2012
	轨道至起重 机顶高度	Rail to Crane Top	a	850	1050	1050	1300	1300	1300	1300	1300
	起升高度	Lifting Height	h	8618	8590	8529	8477	8455	8182	8104	8452
	屋顶最低点高度	Ceiling to Floor Height	c	10050	10250	10250	10500	10500	10500	10500	10500
	梁底高度	Girder Bottom Height	f	9173	9147	9086	9034	9010	8776	8776	9007
	吊钩左极限	Hook Approach L.	h1	480	500	620	620	760	780	780	820
	吊钩右极限	Hook Approach R.	h2	420	420	490	490	570	590	590	630
	轨道中心至 左侧墙	Rail Center to Left Wall	dL	230	244	244	244	244	246	246	246
	轨道中心至 右侧墙	Rail Center to Right Wall	dR	230	244	244	244	244	246	246	246
	大车轮距	Bridge Wheel Base	W	2700	2700	2700	2700	2700	3100	3800	4500
	小车基距	Trolley Rail Guage	Lx	/	/	/	/	/	/	/	/
	缓冲器高度	Buffer Height	H2	150	150	150	150	150	150	150	150
	整机宽度	Crane Width	B	3116	3176	3210	3210	3210	3610	4310	5050
	水平侧向力	Guiding (contact) Force	S	kN	18.1	18.8	19.5	21	24.1	25.2	25.7
缓冲力	Buffer Force	Bf	kN	20	26	32	36	41	46	53	60

注: 起重机有多种规格可选择, 本表数据基于轨顶高 9 米, 仅供用户和设计院选型时参考。需要更详细的数据和技术方案, 请联系奥力通公司。
Note: Cranes have many kinds of specifications to choose, the data in this table base on 9M top of rail. This is for user and designing institute reference only when selecting cranes type. More detailed data and technical solution, please contact ORIT.

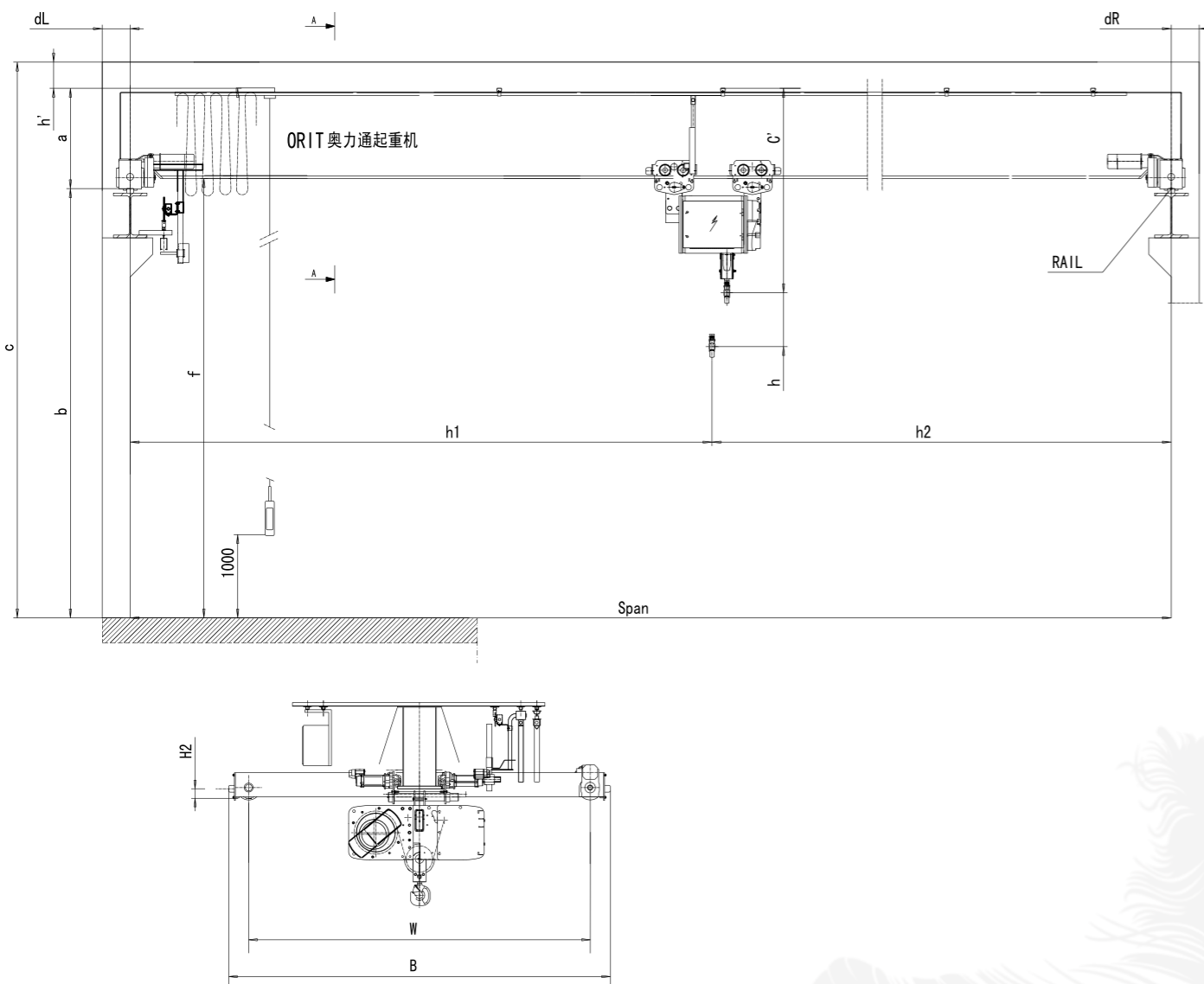
欧式单梁桥式起重机 15t Single Girder Overhead Cranes 15t



型号说明 Type Code



尺寸图 Layout Drawing

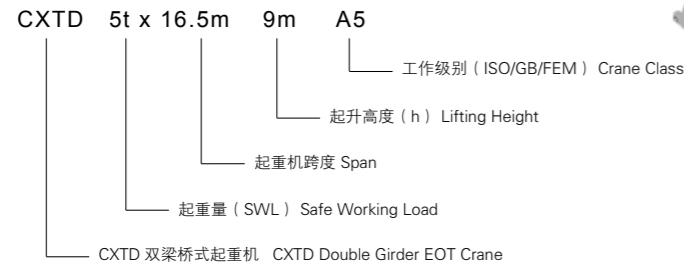


起重量 / 工作级别 SWL/Class 15t / A5

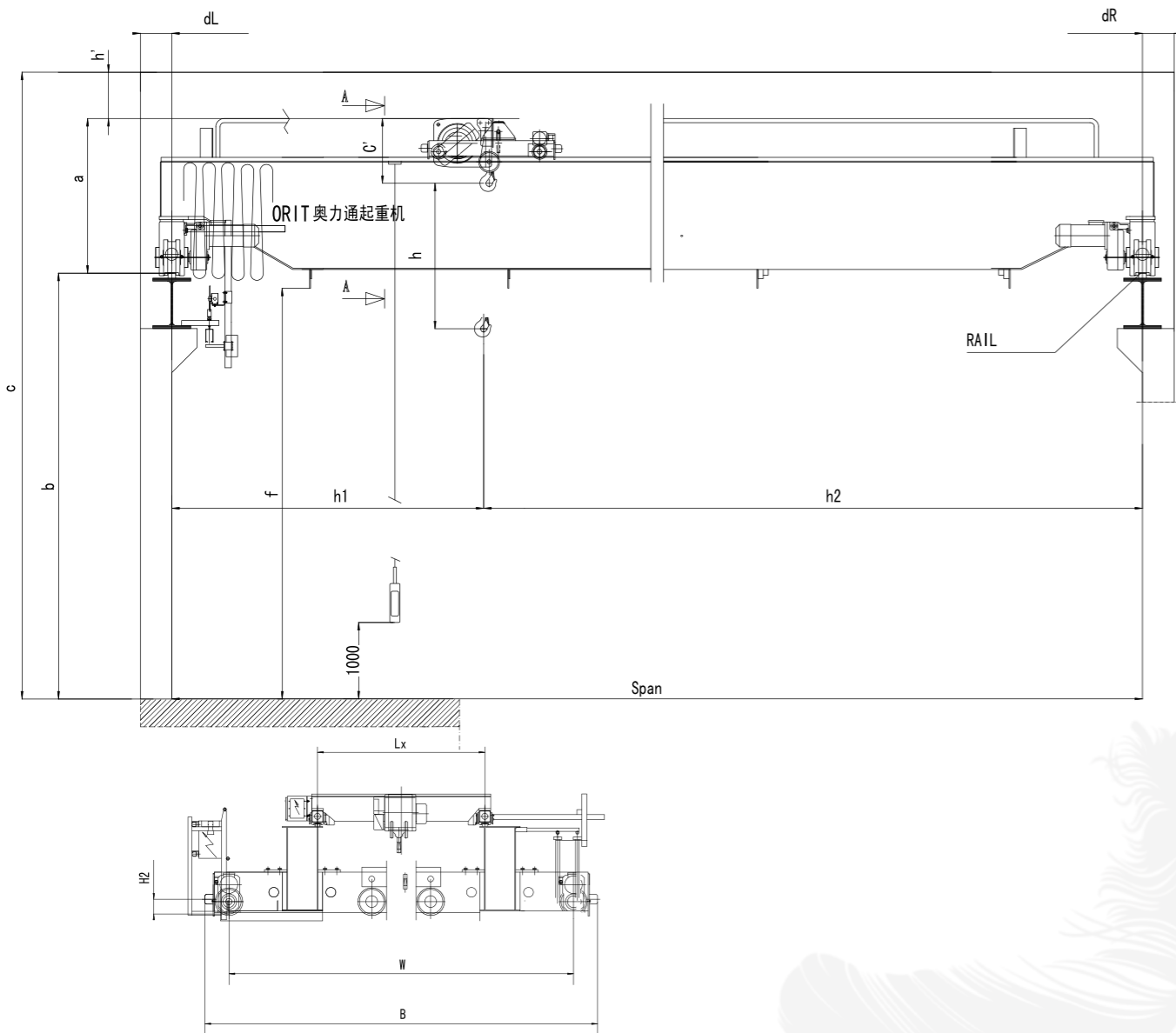
跨度		Span	m	7.5	10.5	13.5	16.5	19.5	22.5	25.5	28.5
基本参数 Basic Data	整机自重	Crane Weight	t	3.38	4.05	5	6.02	7.38	8.85	12.08	14.4
	小车自重	Trolley Weight	t	0.97	0.97	0.97	0.97	1.03	1.03	2.1	2.1
	最大轮压	Max. Wheel Load	kN	73.7	79.3	82.5	86.4	91.2	95.5	105.6	110.7
	最小轮压	Min. Wheel Load		14.5	16.1	16.7	17.3	19.2	22.1	28.4	34.5
	大车车轮数	Crane Wheel Q'ty	PCS	4	4	4	4	4	4	4	4
推荐轨道	Crane Rail		P22	P22	P22	P30	P30	P30	P30	P43	
速度 Speed	起升速度	Lifting Speed	m/min	3.2/0.53							
	小车速度	Trolley Speed		0 - 20							
	大车速度	Bridge Speed		0 - 32							
电机功率 Motor Power	起升电机	Lifting Motor	kW	9.0/1.4	9.0/1.4	9.0/1.4	9.0/1.4	9.0/1.4	9.0/1.4	15/2.5	15/2.5
	小车电机	Trolley Motor		0.3 × 4	0.3 × 4	0.3 × 4	0.3 × 4	0.3 × 4	0.3 × 4	0.45 × 3	0.45 × 3
	大车电机	Bridge Motor		1.1 × 2	1.1 × 2	1.1 × 2	1.1 × 2	1.1 × 2	1.1 × 2	1.1 × 2	1.8 × 2
	整机功率	Crane Power		12.4	12.4	12.4	12.4	12.4	12.4	18.55	20.0
主要尺寸 Main Dimension	轨顶标高	Top of Rail Height	b	9000 (或根据用户制定 or specified by clients)							
	安全净空	Top Clearance	h'	≥ 200 (GB/T 14405-2011)							
	吊钩至起重 机顶高度	Hook to Crane Top	C'	1932	1934	2184	2304	2306	2410	3087	3335
	轨道至起重 机顶高度	Rail to Crane Top	a	1050	1050	1200	1200	1400	1400	1600	1600
	起升高度	Lifting Height	h	7923	7993	7820	7798	7898	7915	7291	7066
	屋顶最低点高度	Ceiling to Floor Height	c	10250	10250	10400	10400	10600	10600	10800	10800
	梁底高度	Girder Bottom Height	f	9142	9212	9039	9017	9112	9129	9036	8816
	吊钩左极限	Hook Approach L.	h1	540	540	670	670	790	820	820	890
	吊钩右极限	Hook Approach R.	h2	430	430	510	510	570	600	690	740
	轨道中心至 左侧墙	Rail Center to Left Wall	dL	244	244	244	244	244	246	246	246
	轨道中心至 右侧墙	Rail Center to Right Wall	dR	244	244	244	244	244	246	246	246
	大车轮距	Bridge Wheel Base	W	2200	2200	2200	2200	2700	3100	3800	4500
	小车基距	Trolley Rail Guage	Lx	/	/	/	/	/	/	/	/
	缓冲器高度	Buffer Height	H2	150	150	150	150	150	150	150	150
	整机宽度	Crane Width	B	2676	2676	2710	2710	3360	3610	4424	5124
水平侧向力	Guiding (contact) Force	S	kN	19.5	21	24.1	25.2	25.7	26.2	26.7	27.2
缓冲力	Buffer Force	Bf	kN	32	36	41	46	53	60	67	74

注: 起重机有多种规格可选择, 本表数据基于轨顶高9米, 仅供用户和设计院选型时参考。需要更详细的数据和技术方案, 请联系奥力通公司。
Note: Cranes have many kinds of specifications to choose, the data in this table base on 9M top of rail. This is for user and designing institute reference only when selecting cranes type. More detailed data and technical solution, please contact ORIT.

►► 型号说明 Type Code



►► 尺寸图 Layout Drawing

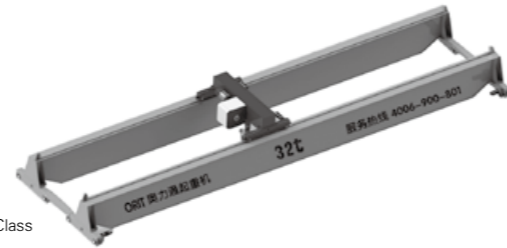
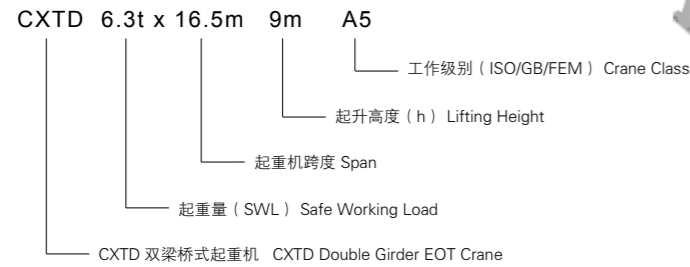


►► 起重量 / 工作级别 SWL/Class 5t / A5

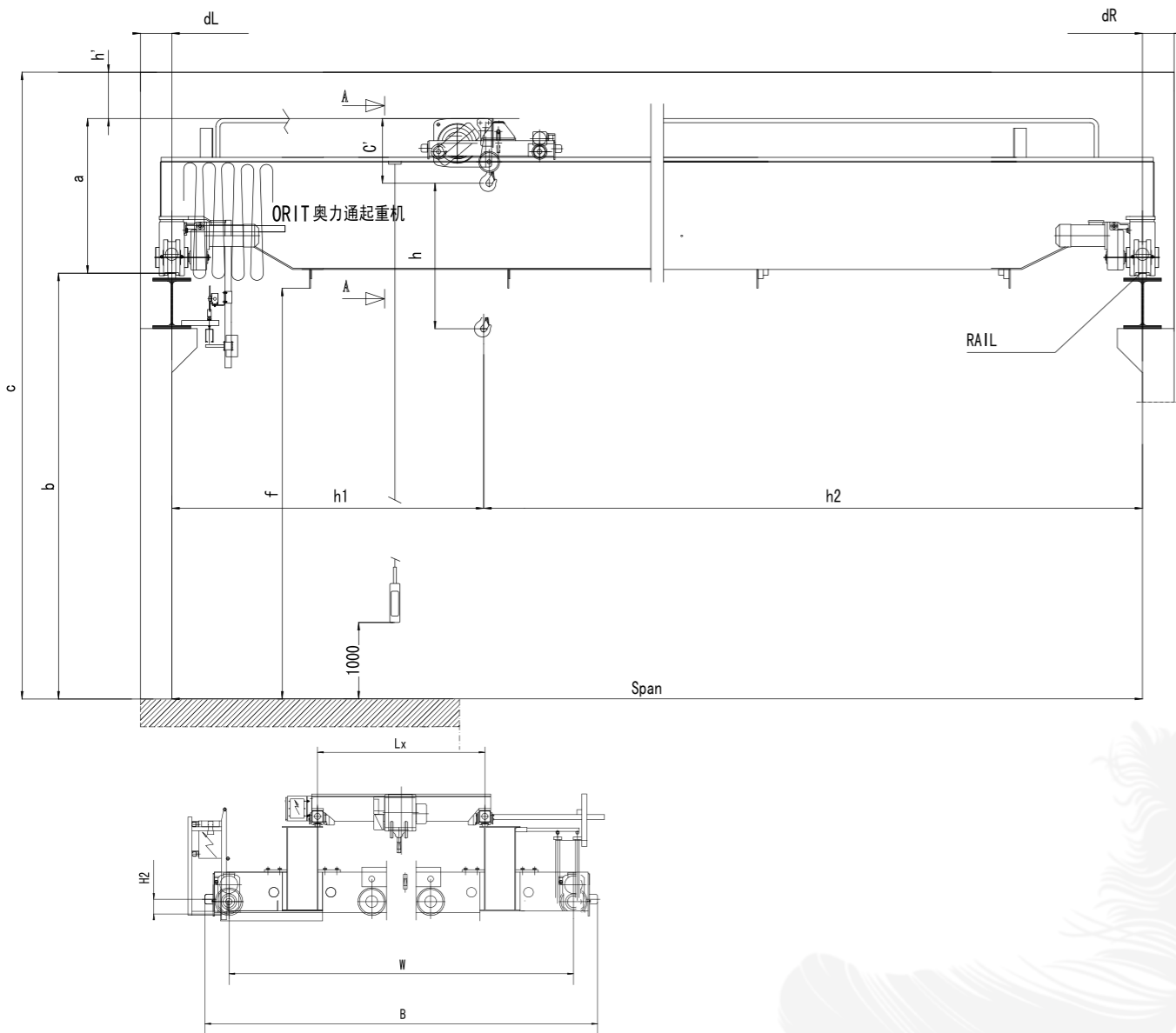
跨度		Span	m	10.5	13.5	16.5	19.5	22.5	25.5	28.5	31.5	34.5
基本参数 Basic Data	整机自重	Crane Weight	t	3.56	5.18	6.8	8.92	10.75	13.19	15.75	18.93	23.31
	小车自重	Trolley Weight	t	0.37	0.38	0.38	0.38	0.38	0.38	0.38	0.38	0.38
	最大轮压	Max. Wheel Load	kN	35.9	42.7	47.6	52.7	56.7	63.1	69.2	76.9	87.8
	最小轮压	Min. Wheel Load		6.6	9.8	12.7	17.6	22.1	27.5	33.7	41.4	51.7
	大车车轮数	Crane Wheel Q'ty	PCS	4	4	4	4	4	4	4	4	4
推荐轨道	Crane Rail		P22	P22	P22	P22	P22	P22	P22	P22	P30	P30
速度 Speed	起升速度	Lifting Speed	m/min	5/0.83								
	小车速度	Trolley Speed		0 - 20								
	大车速度	Bridge Speed		0 - 32								
电机功率 Motor Power	起升电机	Lifting Motor	kW	4.5/0.7	4.5/0.7	4.5/0.7	4.5/0.7	4.5/0.7	4.5/0.7	4.5/0.7	4.5/0.7	4.5/0.7
	小车电机	Trolley Motor		0.45x1	0.45x1	0.45x1	0.45x1	0.45x1	0.45x1	0.45x1	0.45x1	0.45x1
	大车电机	Bridge Motor		0.45x2	0.65x2	0.65x2	1.1x2	1.1x2	1.1x2	1.1x2	1.1x2	1.8x2
	整机功率	Crane Power		5.8	6.2	6.2	7.2	7.2	7.2	7.2	7.2	8.6
主要尺寸 Main Dimension	轨顶标高	Top of Rail Height	b	9000 (或根据用户制定 or specified by clients)								
	安全净空	Top Clearance	h'	≥ 200 (GB/T 14405-2011)								
	起升机构高	Hoisting Mechanism	C'	680	680	680	680	680	680	680	680	680
	轨道至起重 机顶高度	Rail to Crane Top	a	1000	1000	1200	1200	1300	1300	1450	1450	1450
	起升高度	Lifting Height	h	9000	9319	9324	9345	9353	9377	9497	9525	9547
	屋顶最低点高度	Ceiling to Floor Height	c	10200	10200	10400	10400	10500	10500	10650	10650	10650
	梁底高度	Girder Bottom Height	f	8216	8295	8300	8321	8329	8353	8473	8428	8446
	吊钩左极限	Hook Approach L.	h1	590	590	590	590	590	590	590	590	590
	吊钩右极限	Hook Approach R.	h2	590	590	590	590	590	590	590	590	590
	轨道中心至 左侧墙	Rail Center to Left Wall	dL	208	230	230	230	232	246	246	248	248
	轨道中心至 右侧墙	Rail Center to Right Wall	dR	208	230	230	230	232	246	246	248	248
	大车轮距	Bridge Wheel Base	W	2200	2700	2700	3100	3800	3800	4500	5000	5500
	小车基距	Trolley Rail Guage	Lx	1200	1400	1400	1400	1400	1400	1400	1400	1400
	缓冲器高度	Buffer Height	H2	80	100	100	100	100	100	100	100	100
	整机宽度	Crane Width	B	2556	3150	3150	3550	4250	4310	5010	5510	6010
水平侧向力	Guiding (contact) Force	S	kN	13.3	14.7	16.1	17.5	18.9	20.3	21.7	23.1	24.5
缓冲力	Buffer Force	Bf	kN	33	37	40	45	48	37	40	45	48

注: 起重机有多种规格可选择, 本表数据基于轨顶高 9 米, 仅供用户和设计院选型时参考。需要更详细的数据和技术方案, 请联系奥力通公司。
Note: Cranes have many kinds of specifications to choose, the data in this table base on 9M top of rail. This is for user and designing institute reference only when selecting cranes type. More detailed data and technical solution, please contact ORIT.

►► 型号说明 Type Code



►► 尺寸图 Layout Drawing

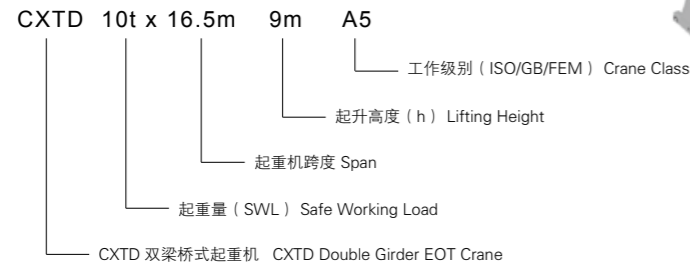


►► 起重量 / 工作级别 SWL/Class 6.3t / A5

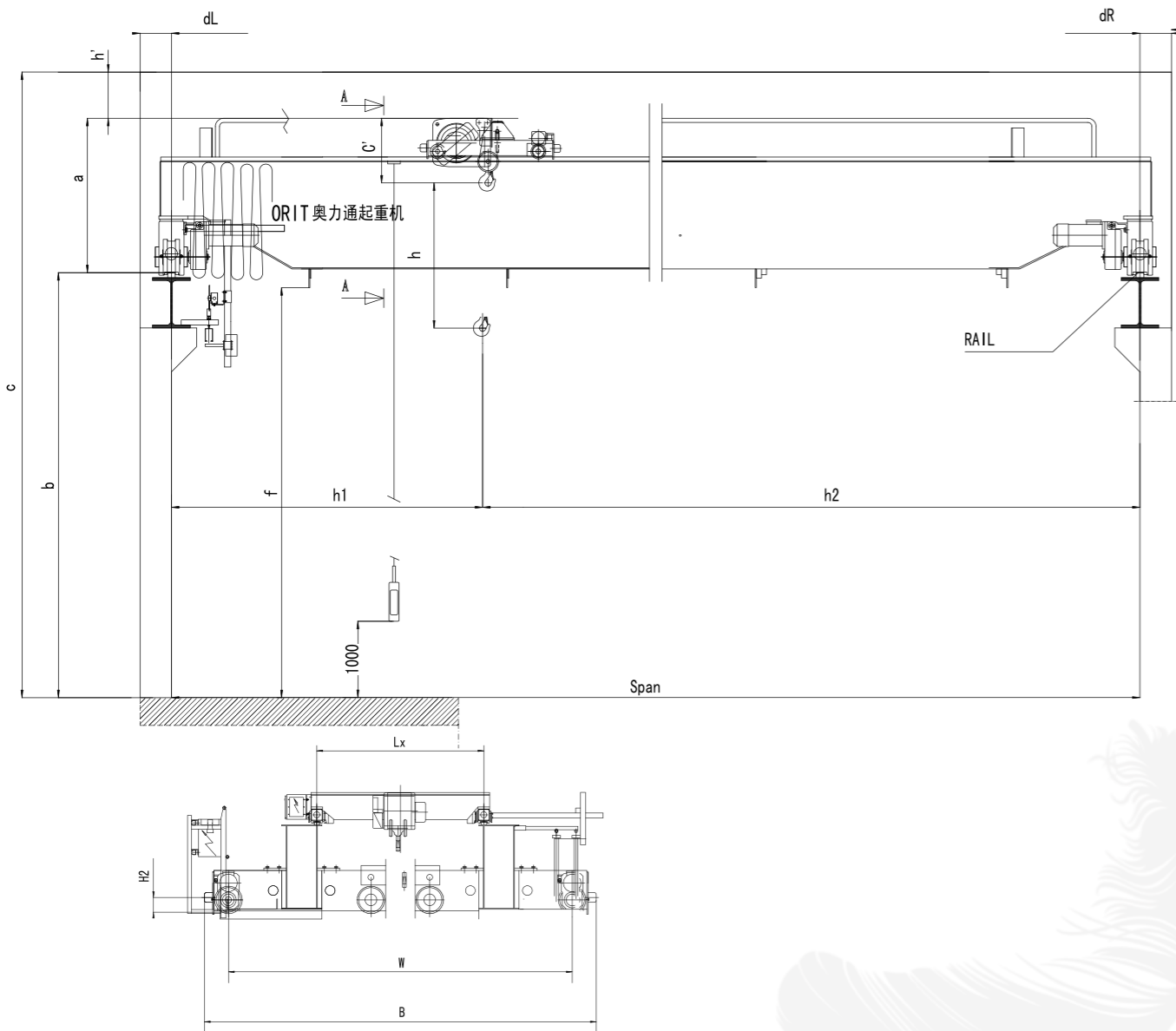
跨度		Span	m	10.5	13.5	16.5	19.5	22.5	25.5	28.5	31.5	34.5
基本参数 Basic Data	整机自重	Crane Weight	t	3.39	5.57	7.03	8.92	11.32	12.62	16.34	18.93	23.69
	小车自重	Trolley Weight	t	0.37	0.38	0.38	0.38	0.38	0.38	0.38	0.38	0.38
	最大轮压	Max. Wheel Load	kN	43	50.5	55.1	59.5	64.8	68.5	77.3	83.5	95.4
	最小轮压	Min. Wheel Load		7.9	11	13.4	17.8	23.7	26.2	35.3	41.5	52.7
	大车车轮数	Crane Wheel Q'ty	PCS	4	4	4	4	4	4	4	4	4
	推荐轨道	Crane Rail		P22	P22	P22	P22	P22	P30	P30	P30	P30
速度 Speed	起升速度	Lifting Speed	m/min	4/0.67								
	小车速度	Trolley Speed		0 - 20								
	大车速度	Bridge Speed		0 - 32								
电机功率 Motor Power	起升电机	Lifting Motor	kW	4.5/0.7	4.5/0.7	4.5/0.7	4.5/0.7	4.5/0.7	4.5/0.7	4.5/0.7	4.5/0.7	4.5/0.7
	小车电机	Trolley Motor		0.45x1	0.45x1	0.45x1	0.45x1	0.45x1	0.45x1	0.45x1	0.45x1	0.45x1
	大车电机	Bridge Motor		0.65x2	0.65x2	1.1x2	1.1x2	1.1x2	1.1x2	1.1x2	1.1x2	1.37x2
	整机功率	Crane Power		6.2	6.2	7.2	7.2	7.2	7.2	7.2	7.2	7.2
主要尺寸 Main Dimension	轨顶标高	Top of Rail Height	b	9000 (或根据用户制定 or specified by clients)								
	安全净空	Top Clearance	h'	≥ 200 (GB/T 14405-2011)								
	起升机构高	Hoisting Mechanism	C'	687	687	687	687	687	687	687	687	687
	轨道至起重 机顶高度	Rail to Crane Top	a	1000	1000	1200	1200	1300	1300	1450	1450	1450
	起升高度	Lifting Height	h	9000	9346	9347	9368	9392	9394	9525	9692	9805
	屋顶最低点高度	Ceiling to Floor Height	c	10200	10200	10400	10400	10500	10500	10650	10650	10650
	梁底高度	Girder Bottom Height	f	8293	8319	8320	8341	8365	8367	8498	8592	8701
	吊钩左极限	Hook Approach L.	h1	590	590	590	590	590	590	590	590	590
	吊钩右极限	Hook Approach R.	h2	590	590	590	590	590	590	590	590	590
	轨道中心至 左侧墙	Rail Center to Left Wall	dL	230	230	230	230	246	230	246	248	248
	轨道中心至 右侧墙	Rail Center to Right Wall	dR	230	230	230	230	246	230	246	248	248
	大车轮距	Bridge Wheel Base	W	2200	2700	2700	3100	3800	3800	4500	5000	5500
	小车基距	Trolley Rail Guage	Lx	1200	1400	1400	1400	1400	1400	1400	1400	1400
	缓冲器高度	Buffer Height	H2	100	100	100	100	100	100	100	100	125
	整机宽度	Crane Width	B	2616	3150	3150	3550	4310	4250	5010	5510	6124
水平侧向力	Guiding (contact) Force	S	kN	14.7	16.1	17.5	18.9	20.3	21.7	23.1	24.5	25.9
缓冲力	Buffer Force	Bf	kN	34	38	42	47	50	38	42	47	50

注: 起重机有多种规格可选择, 本表数据基于轨顶高 9 米, 仅供用户和设计院选型时参考。需要更详细的数据和技术方案, 请联系奥力通公司。
Note: Cranes have many kinds of specifications to choose, the data in this table base on 9M top of rail. This is for user and designing institute reference only when selecting cranes type. More detailed data and technical solution, please contact ORIT.

►► 型号说明 Type Code



►► 尺寸图 Layout Drawing

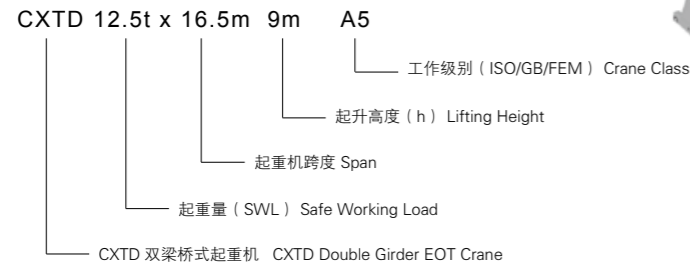


►► 起重量 / 工作级别 SWL/Class 10t / A5

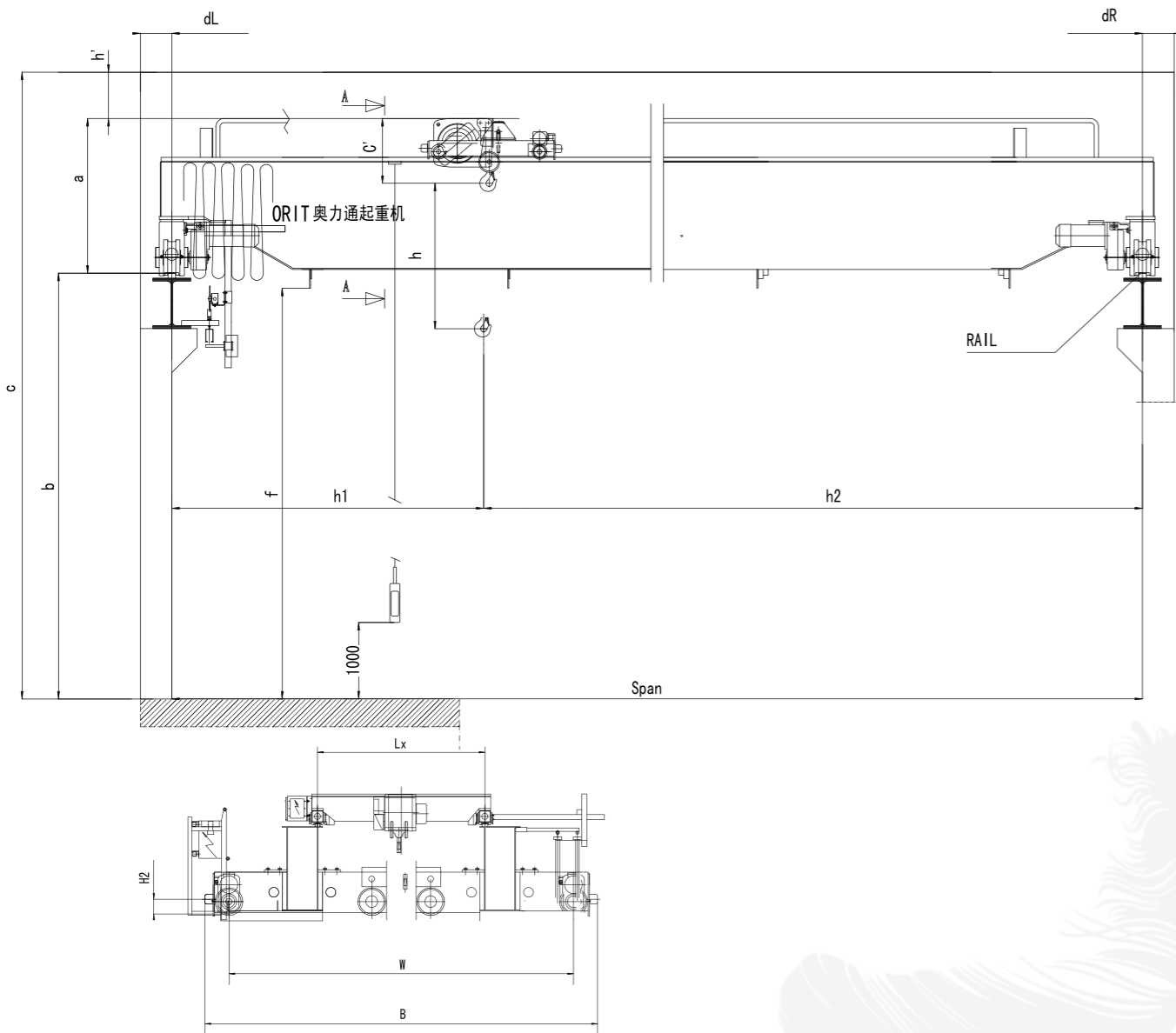
跨度		Span	m	10.5	13.5	16.5	19.5	22.5	25.5	28.5	31.5	34.5
基本参数 Basic Data	整机自重	Crane Weight	t	4.57	6.52	8.29	10.08	12.36	14.42	17.53	20.62	26.36
	小车自重	Trolley Weight	t	0.65	0.69	0.69	0.69	0.69	0.69	0.69	0.69	0.69
	最大轮压	Max. Wheel Load	kN	62.9	69	74.5	79.1	84.4	90.1	97.6	105.3	119.6
	最小轮压	Min. Wheel Load		10.3	13.7	16.7	20.6	26.1	30.5	38	45.3	58.9
	大车车轮数	Crane Wheel Q'ty	PCS	4	4	4	4	4	4	4	4	4
	推荐轨道	Crane Rail		P22	P22	P22	P22	P22	P30	P30	P30	P30
速度 Speed	起升速度	Lifting Speed	m/min	5/0.83								
	小车速度	Trolley Speed		0 - 20								
	大车速度	Bridge Speed		0 - 32								
电机功率 Motor Power	起升电机	Lifting Motor	kW	9/1.4	9/1.4	9/1.4	9/1.4	9/1.4	9/1.4	9/1.4	9/1.4	9/1.4
	小车电机	Trolley Motor		0.25x2	0.25x2	0.25x2	0.25x2	0.25x2	0.25x2	0.25x2	0.25x2	0.25x2
	大车电机	Bridge Motor		1.1x2	1.1x2	1.1x2	1.1x2	1.1x2	1.1x2	1.1x2	1.37x2	2.27x2
	整机功率	Crane Power		11.7	11.7	11.7	11.7	11.7	11.7	11.7	12.2	14
主要尺寸 Main Dimension	轨顶标高	Top of Rail Height	b	9000 (或根据用户制定 or specified by clients)								
	安全净空	Top Clearance	h'	≥ 200 (GB/T 14405-2011)								
	起升机构高	Hoisting Mechanism	C'	842	842	842	842	842	842	842	842	842
	轨道至起重 机顶高度	Rail to Crane Top	a	1200	1200	1400	1400	1650	1650	1850	1850	1850
	起升高度	Lifting Height	h	9000	9333	9352	9372	9454	9449	9532	9686	9713
	屋顶最低点高度	Ceiling to Floor Height	c	10400	10400	10600	10600	10850	10850	11050	11050	11050
	梁底高度	Girder Bottom Height	f	8464	8471	8490	8510	8592	8545	8478	8628	8405
	吊钩左极限	Hook Approach L.	h1	650	650	650	650	650	650	650	650	650
	吊钩右极限	Hook Approach R.	h2	650	650	650	650	650	650	650	650	650
	轨道中心至 左侧墙	Rail Center to Left Wall	dL	230	244	244	244	246	246	246	248	248
	轨道中心至 右侧墙	Rail Center to Right Wall	dR	230	244	244	244	246	246	246	248	248
	大车轮距	Bridge Wheel Base	W	2700	2700	2700	3100	3800	3800	4500	5000	5500
	小车基距	Trolley Rail Guage	Lx	1400	1400	1400	1400	1400	1400	1400	1400	1400
	缓冲器高度	Buffer Height	H2	100	100	100	100	100	100	100	100	125
	整机宽度	Crane Width	B	3150	3210	3210	3610	4420	4310	5010	5584	6124
	水平侧向力	Guiding (contact) Force	S	kN	22	23.2	24.4	25.6	26.8	32.3	34.3	34.3
缓冲力	Buffer Force	Bf	kN	38	40	45	50	53	40	45	50	53

注: 起重机有多种规格可选择, 本表数据基于轨顶高 9 米, 仅供用户和设计院选型时参考。需要更详细的数据和技术方案, 请联系奥力通公司。
Note: Cranes have many kinds of specifications to choose, the data in this table base on 9M top of rail. This is for user and designing institute reference only when selecting cranes type. More detailed data and technical solution, please contact ORIT.

►► 型号说明 Type Code



►► 尺寸图 Layout Drawing

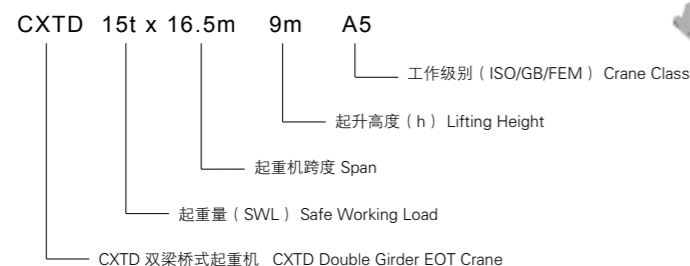


►► 起重量 / 工作级别 SWL/Class 12.5t / A5

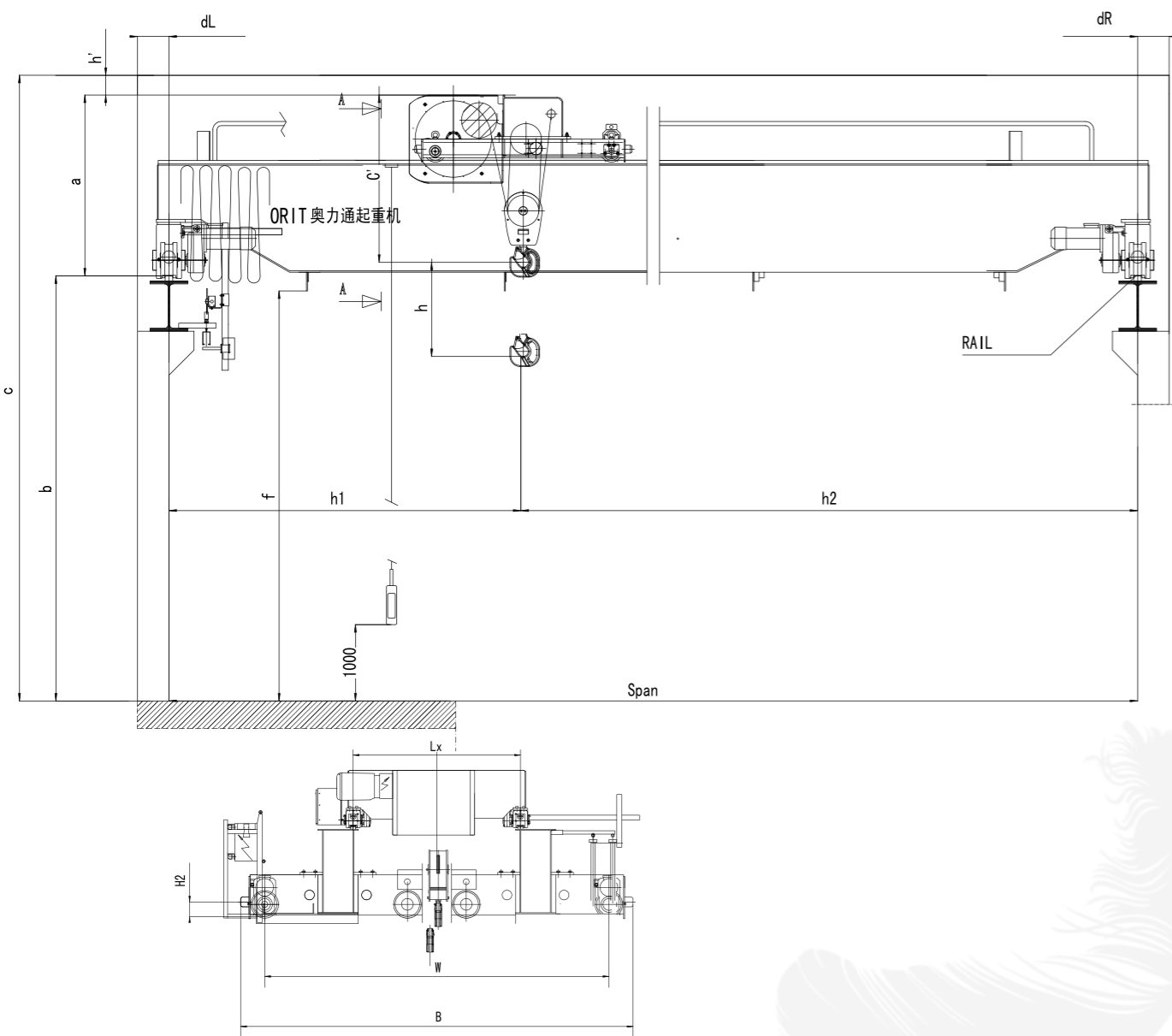
跨度		Span	m	10.5	13.5	16.5	19.5	22.5	25.5	28.5	31.5	34.5
基本参数 Basic Data	整机自重	Crane Weight	t	5.22	6.93	8.75	10.34	12.18	15.25	17.69	21.61	27.57
	小车自重	Trolley Weight	t	0.69	0.69	0.69	0.69	0.69	0.69	0.69	0.69	0.69
	最大轮压	Max. Wheel Load	kN	76.6	82.4	87.9	92	96.3	104.5	110.3	120	134.8
	最小轮压	Min. Wheel Load		12.6	15.1	18.3	21.7	26	32.7	38.6	48	62.1
	大车车轮数	Crane Wheel Q'ty	PCS	4	4	4	4	4	4	4	4	4
	推荐轨道	Crane Rail		P22	P22	P22	P30	P30	P30	P30	P30	P30
速度 Speed	起升速度	Lifting Speed	m/min	4/0.67								
	小车速度	Trolley Speed		0 - 20								
	大车速度	Bridge Speed		0 - 32								
电机功率 Motor Power	起升电机	Lifting Motor	kW	9/1.4	9/1.4	9/1.4	9/1.4	9/1.4	9/1.4	9/1.4	9/1.4	9/1.4
	小车电机	Trolley Motor		0.37x2	0.37x2	0.37x2	0.37x2	0.37x2	0.37x2	0.37x2	0.37x2	0.25x2
	大车电机	Bridge Motor		1.1x2	1.1x2	1.1x2	1.1x2	1.1x2	1.1x2	1.1x2	1.39x2	1.43x2
	整机功率	Crane Power		11.9	11.9	11.9	11.9	11.9	11.9	11.9	12.5	12.6
主要尺寸 Main Dimension	轨顶标高	Top of Rail Height	b	9000 (或根据用户制定 or specified by clients)								
	安全净空	Top Clearance	h'	≥ 200 (GB/T 14405-2011)								
	起升机构高	Hoisting Mechanism	C'	898	898	898	898	898	898	898	898	898
	轨道至起重 机顶高度	Rail to Crane Top	a	1200	1200	1400	1400	1650	1650	1850	1850	1850
	起升高度	Lifting Height	h	9327	9337	9358	9388	9390	9443	9634	9692	9827
	屋顶最低点高度	Ceiling to Floor Height	c	10400	10400	10600	10600	10850	10850	11050	11050	11050
	梁底高度	Girder Bottom Height	f	8521	8531	8552	8582	8584	8595	8636	8686	8575
	吊钩左极限	Hook Approach L.	h1	650	650	650	650	650	650	650	650	840
	吊钩右极限	Hook Approach R.	h2	650	650	650	650	650	650	650	650	650
	轨道中心至 左侧墙	Rail Center to Left Wall	dL	244	244	244	244	246	246	246	248	260
	轨道中心至 右侧墙	Rail Center to Right Wall	dR	244	244	244	244	246	246	246	248	260
	大车轮距	Bridge Wheel Base	W	2700	2700	2700	3100	3800	3800	4500	5000	5500
	小车基距	Trolley Rail Gauge	Lx	1400	1400	1400	1400	1400	1400	1400	1400	1400
	缓冲器高度	Buffer Height	H2	100	100	100	100	100	100	100	125	125
	整机宽度	Crane Width	B	3210	3210	3284	3610	4350	4384	5084	5624	6314
	水平侧向力	Guiding (contact) Force	S	kN	23.2	24.4	25.6	26.8	32.3	34.3	34.3	38.3
缓冲力	Buffer Force	Bf	kN	40	42	48	52	56	42	48	52	56

注: 起重机有多种规格可选择, 本表数据基于轨顶高 9 米, 仅供用户和设计院选型时参考。需要更详细的数据和技术方案, 请联系奥力通公司。
Note: Cranes have many kinds of specifications to choose, the data in this table base on 9M top of rail. This is for user and designing institute reference only when selecting cranes type. More detailed data and technical solution, please contact ORIT.

►► 型号说明 Type Code



►► 尺寸图 Layout Drawing

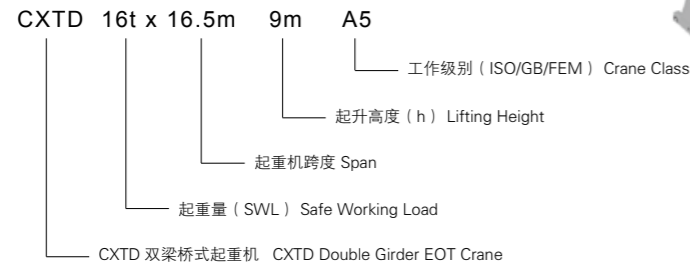


►► 起重重量 / 工作级别 SWL/Class 15t / A5

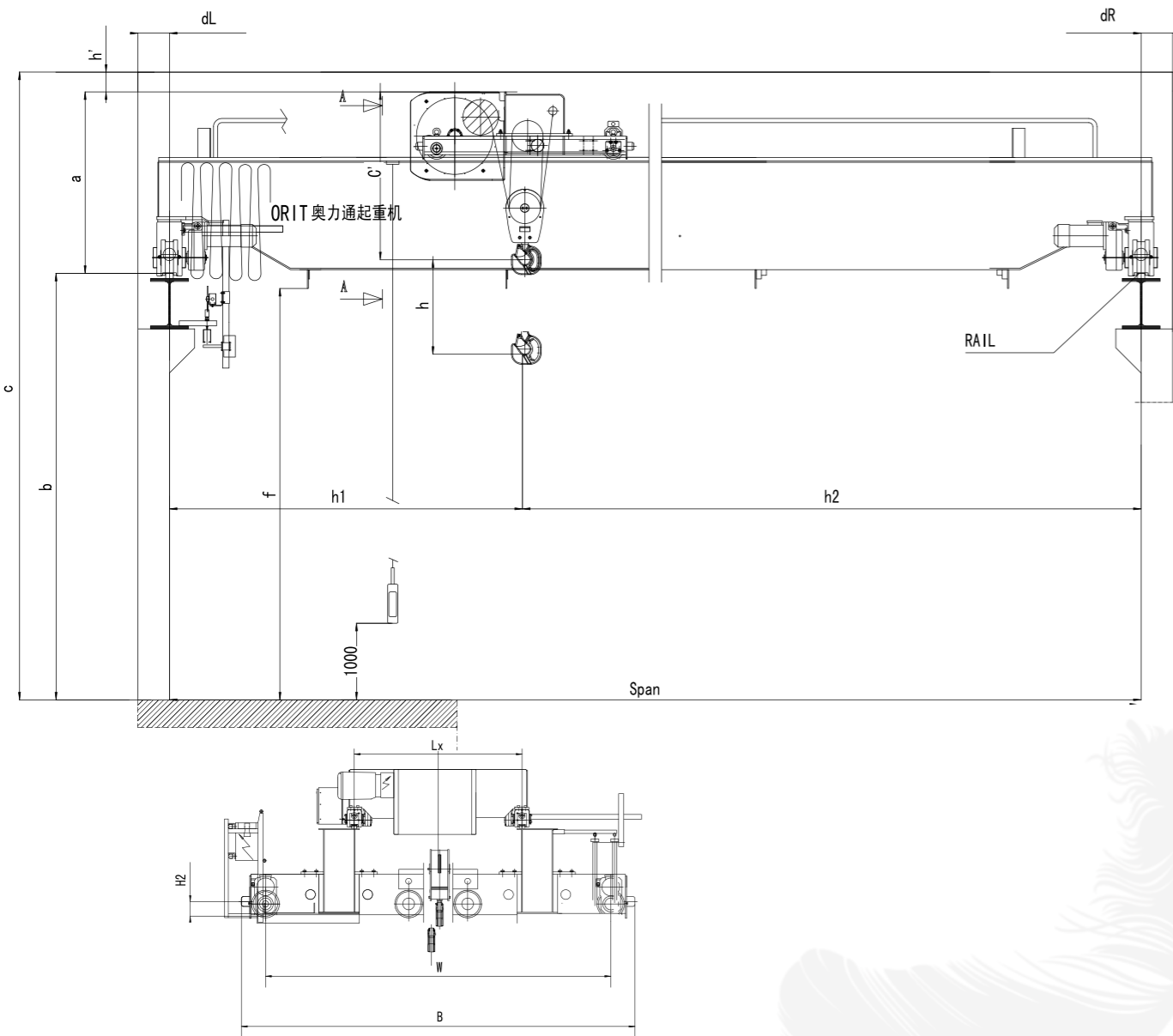
跨度		Span	m	10.5	13.5	16.5	19.5	22.5	25.5	28.5	31.5	34.5
基本参数 Basic Data	整机自重	Crane Weight	t	5.55	7.29	8.88	10.61	12.78	15.62	18.29	23.98	30.4
	小车自重	Trolley Weight	t	0.96	0.96	0.96	0.96	0.96	0.96	1.02	1.76	1.89
	最大轮压	Max. Wheel Load	kN	47.9	50.6	53.1	55.7	58.7	62.7	65.9	73.6	81.8
	最小轮压	Min. Wheel Load		6.9	7.7	8.6	9.9	11.8	14.9	19.3	25.2	31.3
	大车车轮数	Crane Wheel Q'ty	PCS	8	8	8	8	8	8	8	8	8
	推荐轨道	Crane Rail		P22	P22	P22	P22	P22	P22	P30	P30	P30
速度 Speed	起升速度	Lifting Speed	m/min	5/0.83								
	小车速度	Trolley Speed		0 - 20								
	大车速度	Bridge Speed		0 - 32								
电机功率 Motor Power	起升电机	Lifting Motor	kW	15/2.5	15/2.5	15/2.5	15/2.5	15/2.5	15/2.5	15/2.5	15/2.5	15/2.5
	小车电机	Trolley Motor		0.43x2	0.43x2	0.43x2	0.43x2	0.43x2	0.43x2	0.43x2	0.43x2	0.43x2
	大车电机	Bridge Motor		1.1x2	1.1x2	1.1x2	1.1x2	1.1x4	1.1x2	1.1x2	1.8x2	3x2
	整机功率	Crane Power		18.1	18.1	18.1	18.1	20.3	18.1	18.1	19.5	21.9
主要尺寸 Main Dimension	轨顶标高	Top of Rail Height	b	9000 (或根据用户制定 or specified by clients)								
	安全净空	Top Clearance	h'	≥ 200 (GB/T 14405-2011)								
	起升机构高	Hoisting Mechanism	C'	1155	1155	1155	1155	1155	1155	1155	1468	1468
	轨道至起重 机顶高度	Rail to Crane Top	a	1350	1450	1550	1650	1800	1800	2000	2000	2000
	起升高度	Lifting Height	h	9083	9104	9112	9130	9145	9158	9180	9022	9109
	屋顶最低点高度	Ceiling to Floor Height	c	10550	10650	10750	10850	11000	11000	11200	11200	11200
	梁底高度	Girder Bottom Height	f	8534	8555	8563	8581	8549	8412	8430	8458	8495
	吊钩左极限	Hook Approach L.	h1	720	720	720	720	720	730	790	1080	1090
	吊钩右极限	Hook Approach R.	h2	660	660	660	660	660	660	660	850	850
	轨道中心至 左侧墙	Rail Center to Left Wall	dL	230	230	230	230	232	232	232	250	250
	轨道中心至 右侧墙	Rail Center to Right Wall	dR	230	230	230	230	232	232	232	250	250
	大车轮距	Bridge Wheel Base	W	3307	3333	3357	3378	3399	3650	4472	5048	5544
	小车基距	Trolley Rail Guage	Lx	2000	2000	2000	2000	2000	2000	2400	2700	3100
	缓冲器高度	Buffer Height	H2	100	100	100	100	100	100	100	125	125
	整机宽度	Crane Width	B	3757	3783	3807	3828	3889	4100	4922	5598	6094
水平侧向力	Guiding (contact) Force	S	kN	25.6	26.8	32.3	34.3	36.3	37.1	37.9	38.7	39.5
缓冲力	Buffer Force	Bf	kN	41	45	49	54	58	49	54	59	63

注: 起重机有多种规格可选择, 本表数据基于轨顶高 9 米, 仅供用户和设计院选型时参考。需要更详细的数据和技术方案, 请联系奥力通公司。
Note: Cranes have many kinds of specifications to choose, the data in this table base on 9M top of rail. This is for user and designing institute reference only when selecting cranes type. More detailed data and technical solution, please contact ORIT.

►► 型号说明 Type Code



►► 尺寸图 Layout Drawing

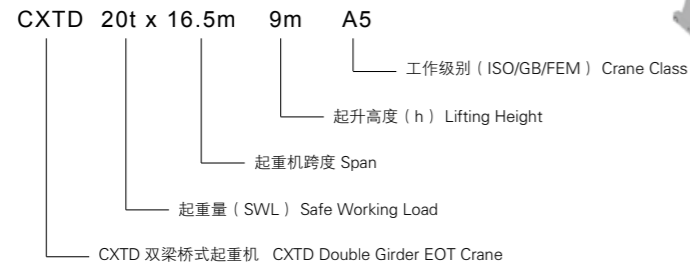


►► 起重量 / 工作级别 SWL/Class 16t / A5

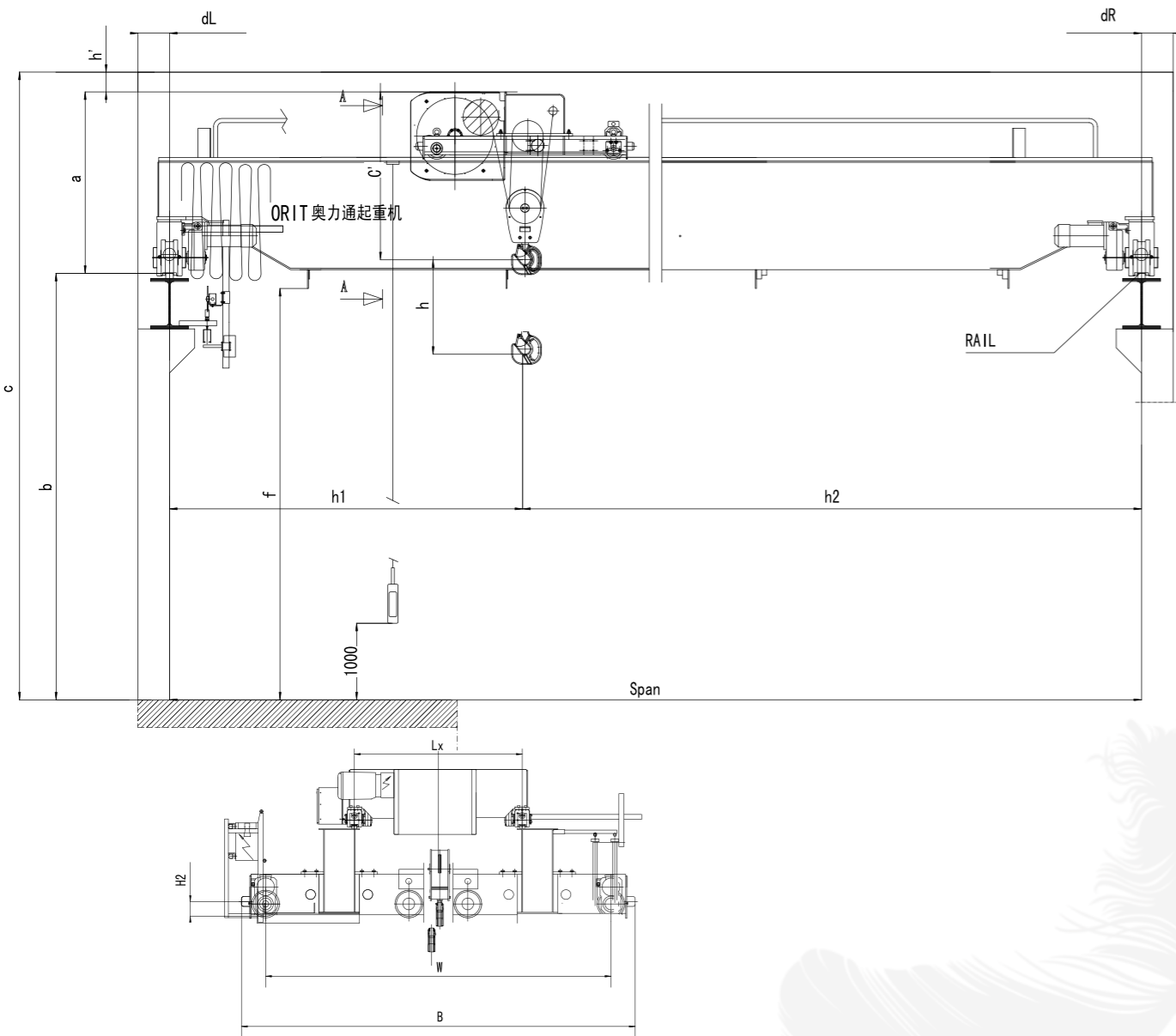
跨度		Span	m	10.5	13.5	16.5	19.5	22.5	25.5	28.5	31.5	34.5
基本参数 Basic Data	整机自重	Crane Weight	t	5.7	7.44	9.02	11.04	12.92	15.73	18.34	25.07	30.4
	小车自重	Trolley Weight	t	1.07	1.07	1.07	1.07	1.07	1.07	1.07	1.89	1.89
	最大轮压	Max. Wheel Load	kN	49.5	52.5	55	58	60.7	64.5	68.2	77.4	84.3
	最小轮压	Min. Wheel Load		7.1	7.8	8.8	10.3	11.9	13.6	19.2	26.3	31.1
	大车车轮数	Crane Wheel Q'ty	PCS	8	8	8	8	8	8	8	8	8
	推荐轨道	Crane Rail		P22	P22	P22	P22	P22	P22	P30	P30	P30
速度 Speed	起升速度	Lifting Speed	m/min	5/0.83								
	小车速度	Trolley Speed		0 - 20								
	大车速度	Bridge Speed		0 - 32								
电机功率 Motor Power	起升电机	Lifting Motor	kW	18/3	18/3	18/3	18/3	18/3	18/3	18/3	15/2.5	15/2.5
	小车电机	Trolley Motor		0.43x2	0.43x2	0.43x2	0.43x2	0.43x2	0.43x2	0.43x2	0.43x2	0.43x2
	大车电机	Bridge Motor		1.1x2	1.1x2	1.1x2	1.1x4	1.1x4	1.1x2	1.1x2	3x2	3x2
	整机功率	Crane Power		21.1	21.1	21.1	23.3	23.3	21.1	21.1	21.9	21.9
主要尺寸 Main Dimension	轨顶标高	Top of Rail Height	b	9000 (或根据用户制定 or specified by clients)								
	安全净空	Top Clearance	h'	≥ 200 (GB/T 14405-2011)								
	起升机构高	Hoisting Mechanism	C'	1155	1155	1155	1155	1155	1155	1155	1468	1468
	轨道至起重 机顶高度	Rail to Crane Top	a	1350	1450	1550	1650	1800	1800	2000	2000	2000
	起升高度	Lifting Height	h	9093	9114	9122	9142	9155	9168	9190	9229	9359
	屋顶最低点高度	Ceiling to Floor Height	c	10550	10650	10750	10850	11000	11000	11200	11200	11200
	梁底高度	Girder Bottom Height	f	8544	8565	8573	8593	8559	8422	8440	8619	8745
	吊钩左极限	Hook Approach L.	h1	720	720	720	720	720	730	930	930	1090
	吊钩右极限	Hook Approach R.	h2	660	660	660	660	660	660	660	850	850
	轨道中心至 左侧墙	Rail Center to Left Wall	dL	230	230	230	230	232	232	232	250	250
	轨道中心至 右侧墙	Rail Center to Right Wall	dR	230	230	230	230	232	232	232	250	250
	大车轮距	Bridge Wheel Base	W	3703	3728	3751	3773	3799	3842	4463	5438	5530
	小车基距	Trolley Rail Guage	Lx	2400	2400	2400	2400	2400	2400	2400	3100	3100
	缓冲器高度	Buffer Height	H2	100	100	100	100	100	100	100	125	125
	整机宽度	Crane Width	B	4153	4178	4201	4223	4283	4292	4913	5988	6080
	水平侧向力	Guiding (contact) Force	S	kN	26.6	27.8	33.3	34.7	36.8	37.5	38.2	38.7
缓冲力	Buffer Force	Bf	kN	42	46	50	54	58	51	55	60	64

注: 起重机有多种规格可选择, 本表数据基于轨顶高 9 米, 仅供用户和设计院选型时参考。需要更详细的数据和技术方案, 请联系奥力通公司。
Note: Cranes have many kinds of specifications to choose, the data in this table base on 9M top of rail. This is for user and designing institute reference only when selecting cranes type. More detailed data and technical solution, please contact ORIT.

►► 型号说明 Type Code



►► 尺寸图 Layout Drawing

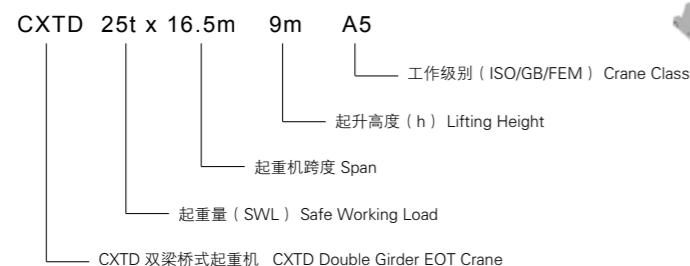


►► 起重量 / 工作级别 SWL/Class 20t / A5

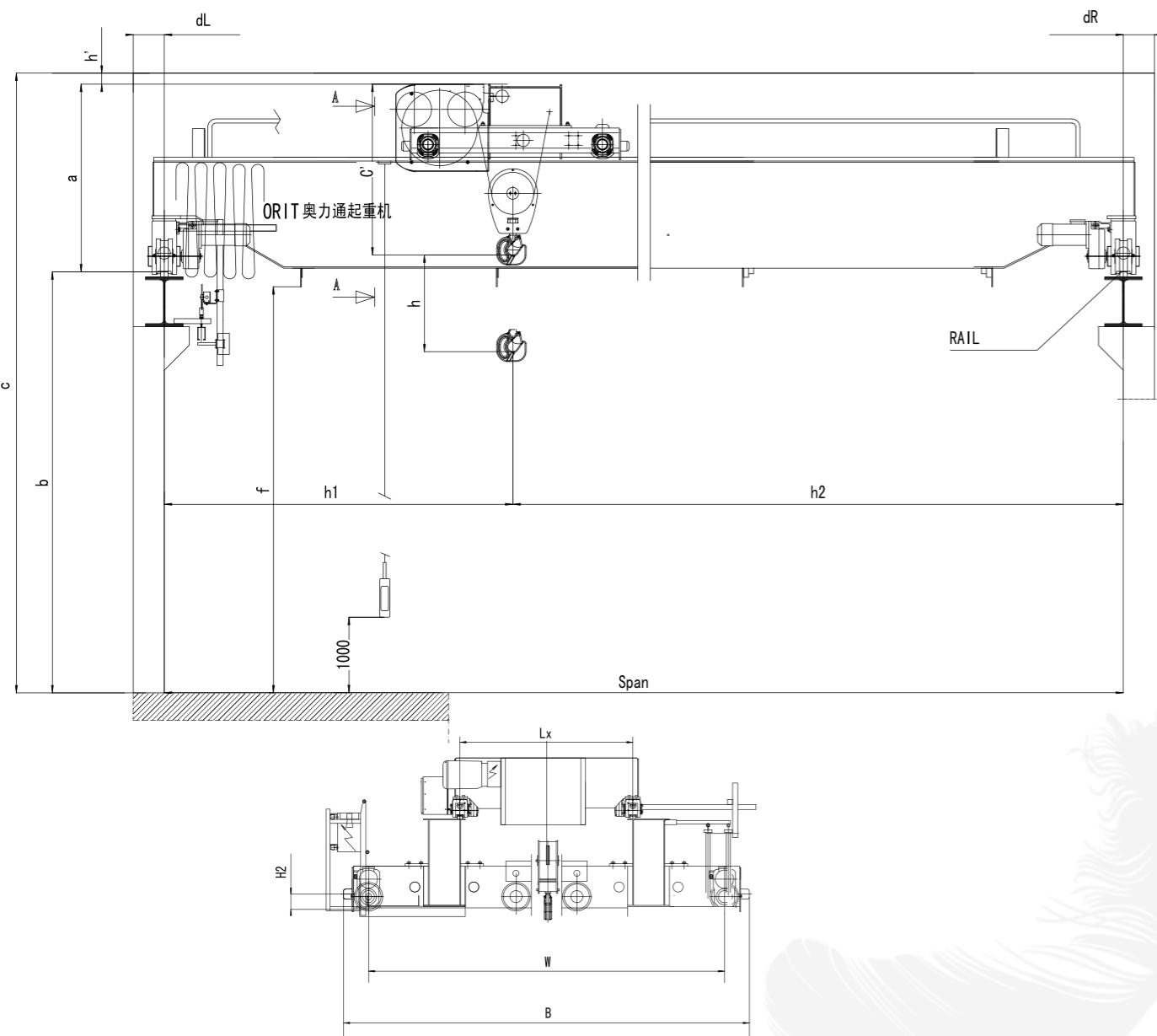
跨度		Span	m	10.5	13.5	16.5	19.5	22.5	25.5	28.5	31.5	34.5
基本参数 Basic Data	整机自重	Crane Weight	t	5.99	7.67	9.45	11.59	13.83	16.09	20.16	25.45	31.44
	小车自重	Trolley Weight	t	1.07	1.07	1.07	1.07	1.07	1.07	1.07	1.78	1.9
	最大轮压	Max. Wheel Load	kN	59.7	62.7	66.9	68.7	72	75.2	81.3	87.8	96
	最小轮压	Min. Wheel Load		8	8.5	11.4	11.1	12.9	13.9	21.8	26.7	32.4
	大车车轮数	Crane Wheel Q'ty	PCS	8	8	8	8	8	8	8	8	8
推荐轨道	Crane Rail		P22	P22	P22	P30	P30	P30	P30	P30	P30	
速度 Speed	起升速度	Lifting Speed	m/min	5/0.83								
	小车速度	Trolley Speed		0 - 20								
	大车速度	Bridge Speed		0 - 32								
电机功率 Motor Power	起升电机	Lifting Motor	kW	18/3	18/3	18/3	18/3	18/3	18/3	18/3	18/3	18/3
	小车电机	Trolley Motor		0.43x2	0.43x2	0.43x2	0.43x2	0.43x2	0.43x2	0.43x2	0.43x2	0.43x2
	大车电机	Bridge Motor		1.1x2	1.1x2	1.8x2	1.1x4	1.1x4	1.1x2	1.8x2	3x2	3x2
	整机功率	Crane Power		21.1	21.1	22.5	23.3	23.3	21.1	22.5	24.9	24.9
主要尺寸 Main Dimension	轨顶标高	Top of Rail Height	b	9000 (或根据用户制定 or specified by clients)								
	安全净空	Top Clearance	h'	≥ 200 (GB/T 14405-2011)								
	起升机构高	Hoisting Mechanism	C'	1155	1155	1155	1155	1155	1155	1155	1468	1468
	轨道至起重 机顶高度	Rail to Crane Top	a	1450	1550	1650	1850	1850	2000	2000	2100	2100
	起升高度	Lifting Height	h	9163	9174	9194	9214	9225	9238	9272	9107	9203
	屋顶最低点高度	Ceiling to Floor Height	c	10650	10750	10850	11050	11050	11200	11200	11300	11300
	梁底高度	Girder Bottom Height	f	8614	8625	8645	8665	8615	8482	8508	8287	8379
	吊钩左极限	Hook Approach L.	h1	720	720	720	720	720	730	890	1050	1070
	吊钩右极限	Hook Approach R.	h2	660	660	660	660	660	660	660	850	850
	轨道中心至 左侧墙	Rail Center to Left Wall	dL	230	230	230	232	232	246	248	250	256
	轨道中心至 右侧墙	Rail Center to Right Wall	dR	230	230	230	232	232	246	248	250	256
	大车轮距	Bridge Wheel Base	W	3687	3708	3748	3767	3809	3929	4431	5000	5487
	小车基距	Trolley Rail Gauge	Lx	2400	2400	2400	2400	2400	2400	2400	2700	3100
	缓冲器高度	Buffer Height	H2	100	100	100	100	100	100	125	125	125
	整机宽度	Crane Width	B	4137	4158	4238	4257	4259	4439	4981	5660	6221
水平侧向力	Guiding (contact) Force	S	kN	23	24.8	26.6	28.4	33.5	35.6	34.8	43.2	45.7
缓冲力	Buffer Force	Bf	kN	43	47	51	59	67	51	57	63	69

注：起重机有多种规格可选择，本表数据基于轨顶高9米，仅供用户和设计院选型时参考。需要更详细的数据和技术方案，请联系奥力通公司。
Note: Cranes have many kinds of specifications to choose, the data in this table base on 9M top of rail. This is for user and designing institute reference only when selecting cranes type. More detailed data and technical solution, please contact ORIT.

►► 型号说明 Type Code



►► 尺寸图 Layout Drawing

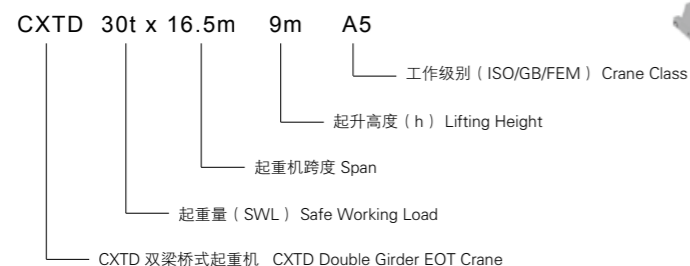


►► 起重重量 / 工作级别 SWL/Class 25t / A5

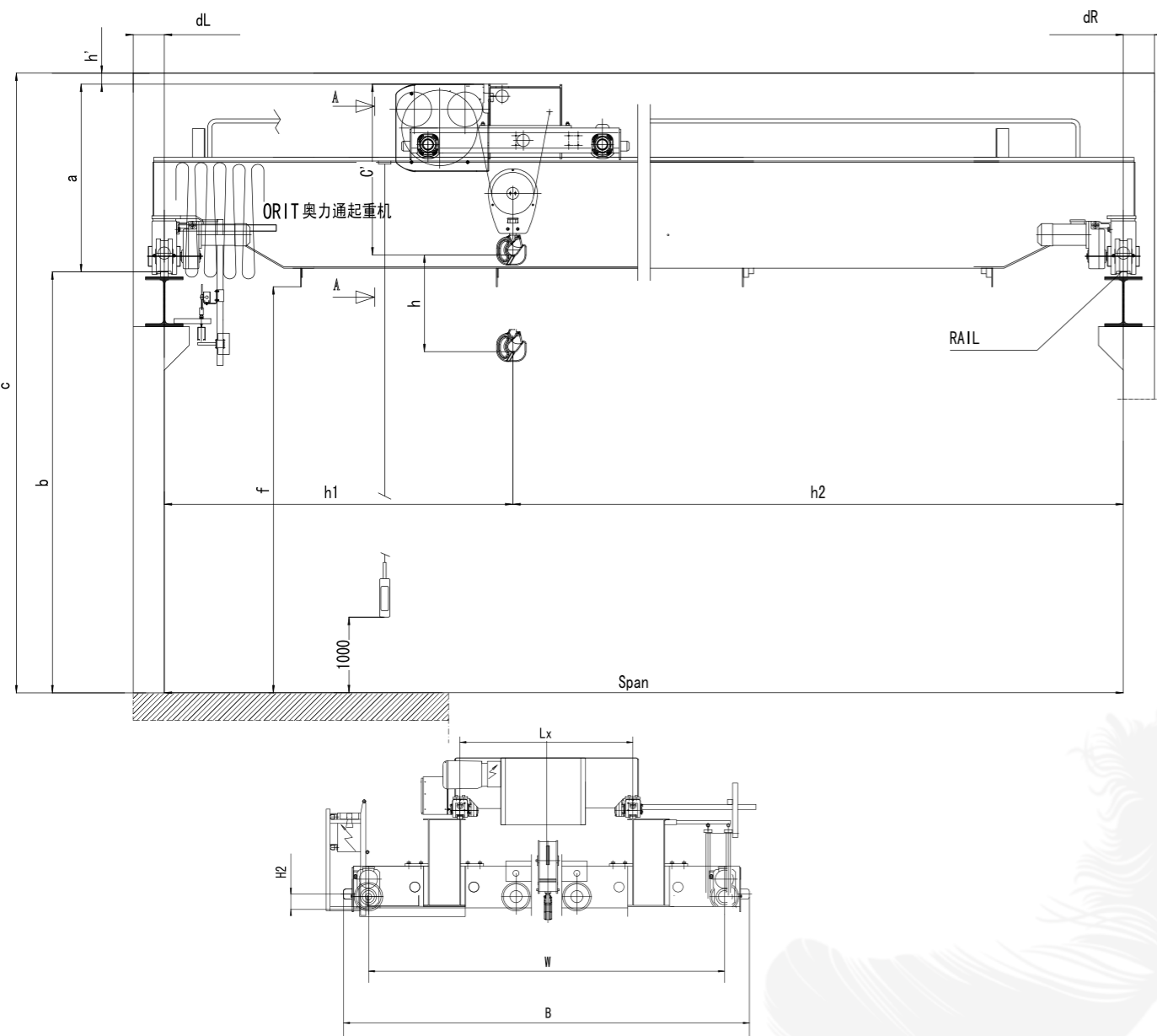
跨度		Span	m	10.5	13.5	16.5	19.5	22.5	25.5	28.5	31.5	34.5
基本参数 Basic Data	整机自重	Crane Weight	t	7	8.9	11.59	13.7	16.46	19.5	23.74	26.66	31.18
	小车自重	Trolley Weight	t	1.8	1.8	1.8	1.8	1.8	1.8	1.98	1.98	2.13
	最大轮压	Max. Wheel Load	kN	76.7	80.7	85.8	89.2	93.3	97.7	101.4	105.5	106
	最小轮压	Min. Wheel Load	kN	10.8	11.2	13.4	15.4	16.7	19.3	22.9	27.5	31.5
	大车车轮数	Crane Wheel Q'ty	PCS	8	8	8	8	8	8	8	8	8
	推荐轨道	Crane Rail		P30	P30	P30	P30	P30	P30	P30	P43	P43
速度 Speed	起升速度	Lifting Speed	m/min	4/0.67								
	小车速度	Trolley Speed	m/min	0 - 20								
	大车速度	Bridge Speed	m/min	0 - 32								
电机功率 Motor Power	起升电机	Lifting Motor	kW	18/3	18/3	18/3	18/3	18/3	18/3	18/3	18/3	18/3
	小车电机	Trolley Motor	kW	0.65x2	0.65x2	0.65x2	0.65x2	0.65x2	0.65x2	0.65x2	0.65x2	0.65x2
	大车电机	Bridge Motor	kW	1.1x4	1.1x4	3x2	3x2	3x2	1.8x2	3x2	3x2	2.31x2
	整机功率	Crane Power	kW	23.7	23.7	25.3	25.3	25.3	22.9	25.3	25.3	23.9
主要尺寸 Main Dimension	轨顶标高	Top of Rail Height	b	9000 (或根据用户制定 or specified by clients)								
	安全净空	Top Clearance	h'	≥ 200 (GB/T 14405-2011)								
	起升机构高	Hoisting Mechanism	C'	1643	1643	1643	1643	1643	1643	1643	1643	1643
	轨道至起重 机顶高度	Rail to Crane Top	a	1850	1850	1850	2050	2250	2250	2250	2250	2300
	起升高度	Lifting Height	h	8961	8966	8974	9001	9024	9041	9059	9079	9135
	屋顶最低点高度	Ceiling to Floor Height	c	11050	11050	11050	11250	11450	11450	11450	11450	11500
	梁底高度	Girder Bottom Height	f	8805	8876	8774	8695	8572	8339	8357	8375	8429
	吊钩左极限	Hook Approach L.	h1	930	930	930	930	930	930	930	1070	1090
	吊钩右极限	Hook Approach R.	h2	920	920	920	920	920	920	920	920	920
	轨道中心至 左侧墙	Rail Center to Left Wall	dL	230	230	246	246	248	248	248	250	256
	轨道中心至 右侧墙	Rail Center to Right Wall	dR	230	230	246	246	248	248	248	250	256
	大车轮距	Bridge Wheel Base	W	3258	3288	3519	3521	3558	3577	4554	4959	5451
	小车基距	Trolley Rail Gauge	Lx	2000	2000	2000	2000	2000	2000	2700	2700	3100
	缓冲器高度	Buffer Height	H2	100	100	125	125	125	125	125	125	125
	整机宽度	Crane Width	B	3708	3738	4069	4071	4108	4127	5104	5509	6185
水平侧向力	Guiding (contact) Force	S	kN	26.2	28.9	31.6	34.3	37	40.3	42.7	45.1	47.5
缓冲力	Buffer Force	Bf	kN	50	54	58	62	68	58	62	67	72

注: 起重机有多种规格可选择, 本表数据基于轨顶高 9 米, 仅供用户和设计院选型时参考。需要更详细的数据和技术方案, 请联系奥力通公司。
Note: Cranes have many kinds of specifications to choose, the data in this table base on 9M top of rail. This is for user and designing institute reference only when selecting cranes type. More detailed data and technical solution, please contact ORIT.

►► 型号说明 Type Code



►► 尺寸图 Layout Drawing

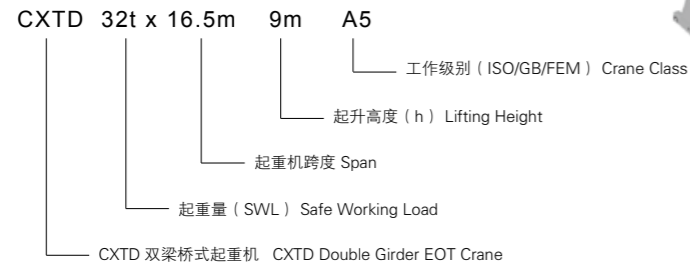


►► 起重量 / 工作级别 SWL/Class 30t / A5

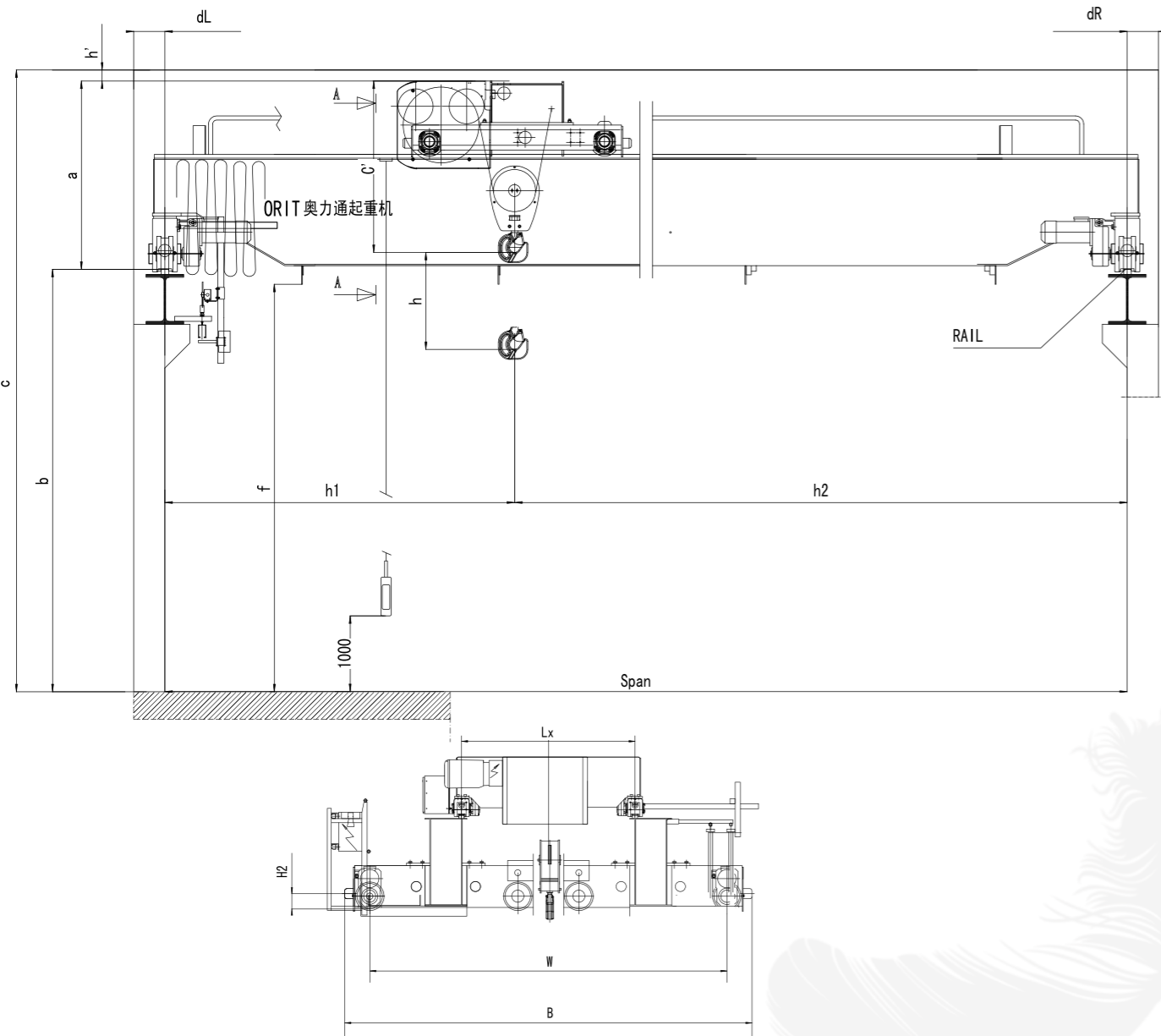
跨度		Span	m	10.5	13.5	16.5	19.5	22.5	25.5	28.5	31.5	34.5
基本参数 Basic Data	整机自重	Crane Weight	t	7.78	9.76	11.88	14.23	16.97	19.37	23.93	27.4	33.46
	小车自重	Trolley Weight	t	1.81	1.81	1.91	1.91	1.98	1.98	2.02	2.02	2.13
	最大轮压	Max. Wheel Load	kN	91.4	95.7	98.1	101.8	100.5	104.2	108.4	112.6	120.8
	最小轮压	Min. Wheel Load		13	13.2	14.7	15.6	17.3	19	23.7	29.2	33.8
	大车车轮数	Crane Wheel Q'ty	PCS	8	8	8	8	8	8	8	8	8
推荐轨道	Crane Rail		P30	P30	P30	P30	P30	P30	P30	P43	P43	
速度 Speed	起升速度	Lifting Speed	m/min	4/0.67								
	小车速度	Trolley Speed		0 - 20								
	大车速度	Bridge Speed		0 - 32								
电机功率 Motor Power	起升电机	Lifting Motor	kW	23/3.5	23/3.5	23/3.5	23/3.5	23/3.5	23/3.5	23/3.5	23/3.5	23/3.5
	小车电机	Trolley Motor		0.65x2	0.65x2	0.65x2	0.65x2	0.65x2	0.65x2	0.65x2	0.65x2	0.65x2
	大车电机	Bridge Motor		3x2	3x2	3x2	3x2	1.1x4	1.8x2	2.31x2	2.31x2	1.5x4
	整机功率	Crane Power		30.3	30.3	30.3	30.3	28.7	27.9	28.9	28.9	30.3
主要尺寸 Main Dimension	轨顶标高	Top of Rail Height	b	9000 (或根据用户制定 or specified by clients)								
	安全净空	Top Clearance	h'	≥ 200 (GB/T 14405-2011)								
	起升机构高	Hoisting Mechanism	C'	1643	1643	1643	1643	1695	1695	1695	1695	1695
	轨道至起重 机顶高度	Rail to Crane Top	a	1850	1850	1850	2050	2250	2300	2400	2400	2400
	起升高度	Lifting Height	h	9018	9034	9059	9073	9082	9034	9153	9185	9215
	屋顶最低点高度	Ceiling to Floor Height	c	11050	11050	11050	11250	11450	11500	11600	11600	11600
	梁底高度	Girder Bottom Height	f	8957	8946	8749	8615	8670	8379	8441	8469	8495
	吊钩左极限	Hook Approach L.	h1	930	930	930	930	930	930	1060	1070	1190
	吊钩右极限	Hook Approach R.	h2	920	920	920	920	920	920	920	920	920
	轨道中心至 左侧墙	Rail Center to Left Wall	dL	246	246	246	246	248	248	254	256	256
	轨道中心至 右侧墙	Rail Center to Right Wall	dR	246	246	246	246	248	248	254	256	256
	大车轮距	Bridge Wheel Base	W	3462	3488	3894	3924	3948	3964	4526	4946	5421
	小车基距	Trolley Rail Guage	Lx	2000	2000	2400	2400	2400	2400	2700	2700	3100
	缓冲器高度	Buffer Height	H2	100	100	125	125	125	125	125	125	160
	整机宽度	Crane Width	B	3872	3998	4444	4474	4498	4514	5150	5570	6155
水平侧向力	Guiding (contact) Force	S	kN	31.6	34.3	37	39.7	44.5	45.5	47	47.2	51.2
缓冲力	Buffer Force	Bf	kN	58	62	66	70	74	66	68	73	76

注: 起重机有多种规格可选择, 本表数据基于轨顶高 9 米, 仅供用户和设计院选型时参考。需要更详细的数据和技术方案, 请联系奥力通公司。
Note: Cranes have many kinds of specifications to choose, the data in this table base on 9M top of rail. This is for user and designing institute reference only when selecting cranes type. More detailed data and technical solution, please contact ORIT.

►► 型号说明 Type Code



►► 尺寸图 Layout Drawing

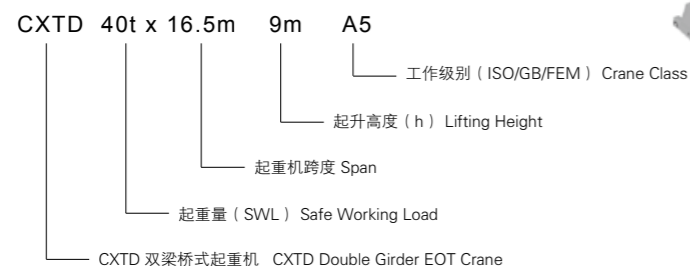


►► 起重量 / 工作级别 SWL/Class 32t / A5

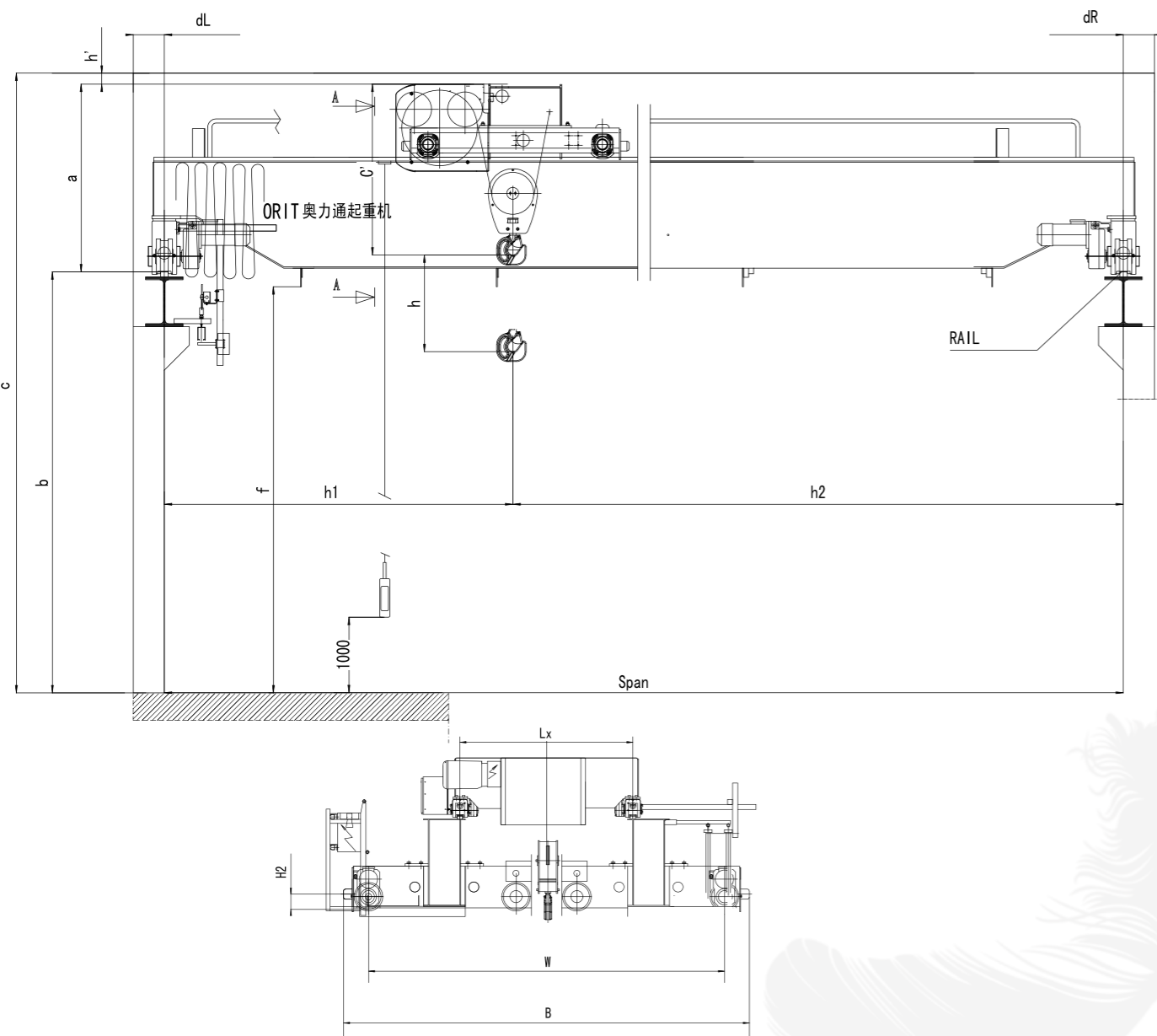
跨度		Span	m	10.5	13.5	16.5	19.5	22.5	25.5	28.5	31.5	34.5
基本参数 Basic Data	整机自重	Crane Weight	t	7.75	9.65	11.5	14.03	17.04	20.26	24.29	28.97	36.54
	小车自重	Trolley Weight	t	2.12	2.12	2.12	2.12	2.12	2.12	2.24	2.4	2.67
	最大轮压	Max. Wheel Load	kN	86.5	90.7	94.3	98.7	105.5	120.9	121.7	119.9	130.2
	最小轮压	Min. Wheel Load	kN	13.8	13.8	14.4	15.3	18.6	24.3	28.1	30.5	36.5
	大车车轮数	Crane Wheel Q'ty	PCS	8	8	8	8	8	8	8	8	8
	推荐轨道	Crane Rail		P30	P30	P30	P30	P30	P30	P43	P43	P43
速度 Speed	起升速度	Lifting Speed	m/min	5/0.83								
	小车速度	Trolley Speed	m/min	0 - 20								
	大车速度	Bridge Speed	m/min	0 - 32								
电机功率 Motor Power	起升电机	Lifting Motor	kW	30/5	30/5	30/5	30/5	30/5	30/5	30/5	30/5	30/5
	小车电机	Trolley Motor	kW	1.1x2	1.1x2	1.1x2	1.1x2	1.1x2	1.1x2	1.1x2	1.1x2	1.1x2
	大车电机	Bridge Motor	kW	3x2	3x2	1.1x4	1.1x4	1.1x4	2.31x2	1.1x4	2.31x2	1.5x4
	整机功率	Crane Power	kW	38.2	38.2	36.6	36.6	36.6	36.8	36.6	36.8	38.2
主要尺寸 Main Dimension	轨顶标高	Top of Rail Height	b	9000 (或根据用户制定 or specified by clients)								
	安全净空	Top Clearance	h'	≥ 200 (GB/T 14405-2011)								
	起升机构高	Hoisting Mechanism	C'	1748	1748	1748	1748	1748	1748	1748	1748	2048
	轨道至起重 机顶高度	Rail to Crane Top	a	1850	1850	1850	2050	2250	2300	2400	2400	2400
	起升高度	Lifting Height	h	8894	8922	8935	8958	9036	9061	9081	9117	9133
	屋顶最低点高度	Ceiling to Floor Height	c	11050	11050	11050	11250	11450	11500	11600	11600	11600
	梁底高度	Girder Bottom Height	f	8940	8934	8729	8602	8674	8453	8471	8499	8815
	吊钩左极限	Hook Approach L.	h1	970	970	970	970	970	1060	1170	1180	1190
	吊钩右极限	Hook Approach R.	h2	920	920	920	920	920	920	920	920	920
	轨道中心至 左侧墙	Rail Center to Left Wall	dL	246	246	246	246	254	254	254	256	256
	轨道中心至 右侧墙	Rail Center to Right Wall	dR	246	246	246	246	254	254	254	256	256
	大车轮距	Bridge Wheel Base	W	3464	3480	3495	3527	3569	3696	4769	4937	5415
	小车基距	Trolley Rail Gauge	Lx	2000	2000	2000	2000	2000	2000	2400	2700	3100
	缓冲器高度	Buffer Height	H2	100	100	125	125	125	125	125	125	160
	整机宽度	Crane Width	B	3974	3990	4045	4077	4193	4593	5393	5561	6149
水平侧向力	Guiding (contact) Force	S	kN	34.3	37	39.7	44.5	45.5	47	47.2	51.2	55.2
缓冲力	Buffer Force	Bf	kN	62	66	70	74	77	68	73	76	79

注: 起重机有多种规格可选择, 本表数据基于轨顶高 9 米, 仅供用户和设计院选型时参考。需要更详细的数据和技术方案, 请联系奥力通公司。
Note: Cranes have many kinds of specifications to choose, the data in this table base on 9M top of rail. This is for user and designing institute reference only when selecting cranes type. More detailed data and technical solution, please contact ORIT.

►► 型号说明 Type Code



►► 尺寸图 Layout Drawing

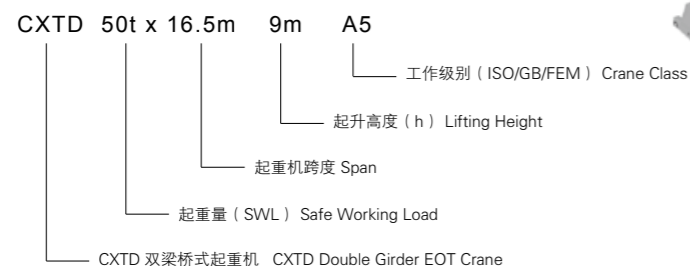


►► 起重量 / 工作级别 SWL/Class 40t / A5

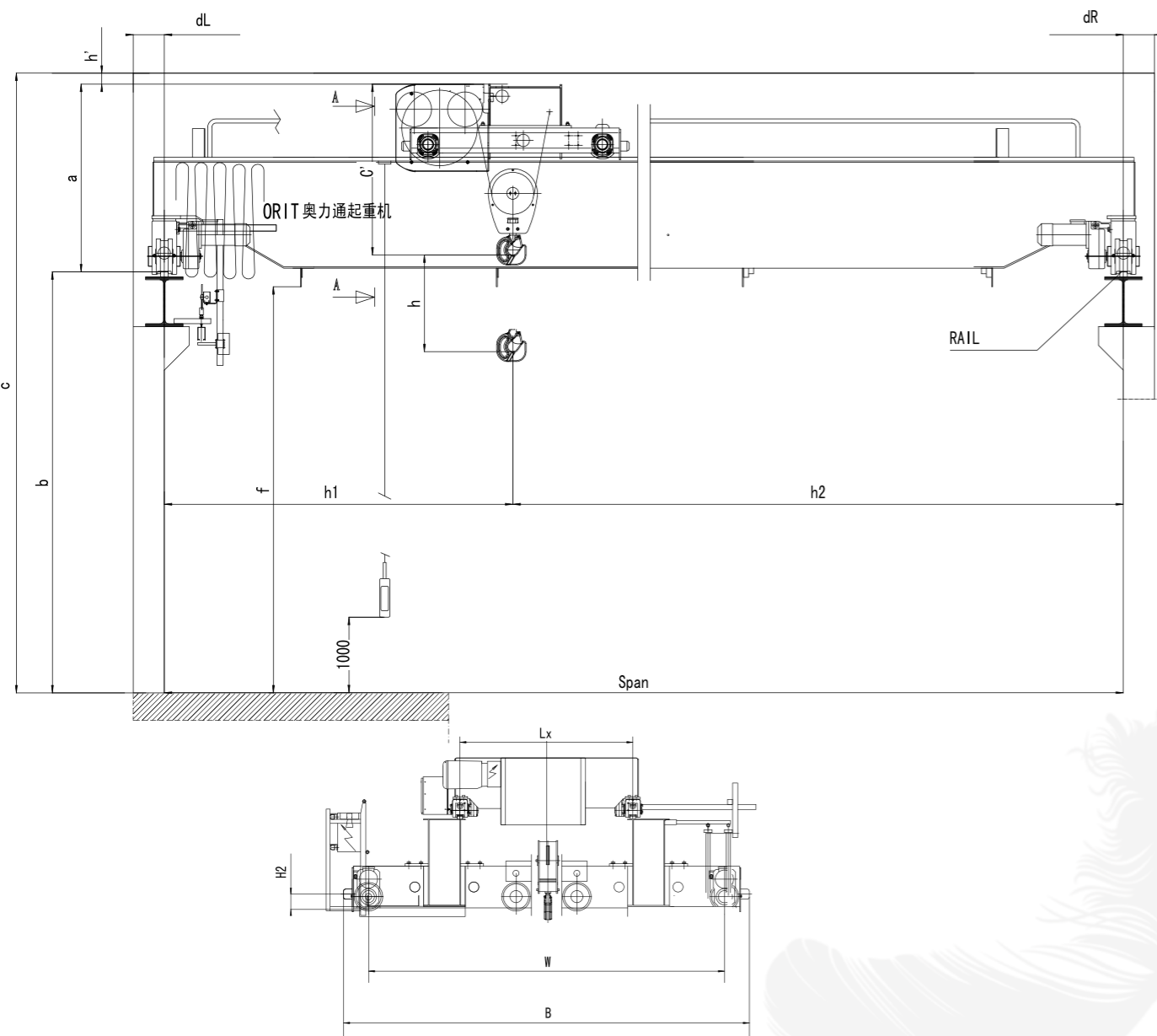
跨度		Span	m	10.5	13.5	16.5	19.5	22.5	25.5	28.5	31.5	34.5
基本参数 Basic Data	整机自重	Crane Weight	t	8.69	10.71	13.29	15.87	18.81	23.18	26.75	31.88	38.14
	小车自重	Trolley Weight	t	2.14	2.14	2.14	2.14	2.14	2.25	2.41	2.41	2.68
	最大轮压	Max. Wheel Load	kN	114.2	118.3	121.4	124.7	128.2	131.1	136.6	159.3	151.6
	最小轮压	Min. Wheel Load	kN	17.3	17.8	18	19.3	21.1	23.9	26.5	38.2	38.2
	大车车轮数	Crane Wheel Q'ty	PCS	8	8	8	8	8	8	8	8	8
	推荐轨道	Crane Rail		P30	P30	P30	P30	P30	P43	P43	P43	P43
速度 Speed	起升速度	Lifting Speed	m/min	5/0.83								
	小车速度	Trolley Speed	m/min	0 - 20								
	大车速度	Bridge Speed	m/min	0 - 32								
电机功率 Motor Power	起升电机	Lifting Motor	kW	36/6	36/6	36/6	36/6	36/6	36/6	36/6	36/6	36/6
	小车电机	Trolley Motor	kW	0.74x2	0.74x2	0.74x2	0.74x2	0.74x2	0.74x2	0.74x2	0.74x2	0.74x2
	大车电机	Bridge Motor	kW	1.1x4	1.1x4	1.1x4	1.1x4	1.8x4	2.2x2	1.5x4	1.43x4	1.43x4
	整机功率	Crane Power	kW	41.9	41.9	41.9	41.9	44.7	41.9	43.5	43.2	43.2
主要尺寸 Main Dimension	轨顶标高	Top of Rail Height	b	9000 (或根据用户制定 or specified by clients)								
	安全净空	Top Clearance	h'	≥ 200 (GB/T 14405-2011)								
	起升机构高	Hoisting Mechanism	C'	1748	1748	1748	1748	1748	1748	1748	1748	2048
	轨道至起重 机顶高度	Rail to Crane Top	a	1800	1800	2000	2100	2300	2300	2400	2400	2400
	起升高度	Lifting Height	h	8988	9090	9091	9126	9146	9182	9197	9232	8964
	屋顶最低点高度	Ceiling to Floor Height	c	11000	11000	11200	11300	11500	11500	11600	11600	11600
	梁底高度	Girder Bottom Height	f	9034	9096	8881	8764	8778	8802	8579	8322	8350
	吊钩左极限	Hook Approach L.	h1	970	970	970	1030	1040	1050	1110	1130	1140
	吊钩右极限	Hook Approach R.	h2	920	920	920	920	920	920	920	920	920
	轨道中心至 左侧墙	Rail Center to Left Wall	dL	252	252	252	252	254	254	254	268	268
	轨道中心至 右侧墙	Rail Center to Right Wall	dR	252	252	252	252	254	254	254	268	268
	大车轮距	Bridge Wheel Base	W	3569	3569	3569	3569	3569	3946	4496	5154	5380
	小车基距	Trolley Rail Gauge	Lx	2000	2000	2000	2000	2000	2400	2700	2700	3100
	缓冲器高度	Buffer Height	H2	100	125	125	125	125	125	125	160	160
	整机宽度	Crane Width	B	4153	4193	4193	4193	4303	4570	5120	6086	6312
水平侧向力	Guiding (contact) Force	S	kN	32.5	38.2	43.9	49.6	55.3	57	60.5	64	67.5
缓冲力	Buffer Force	Bf	kN	59	65	71	77	83	72	75	78	81

注: 起重机有多种规格可选择, 本表数据基于轨顶高 9 米, 仅供用户和设计院选型时参考。需要更详细的数据和技术方案, 请联系奥力通公司。
Note: Cranes have many kinds of specifications to choose, the data in this table base on 9M top of rail. This is for user and designing institute reference only when selecting cranes type. More detailed data and technical solution, please contact ORIT.

►► 型号说明 Type Code



►► 尺寸图 Layout Drawing

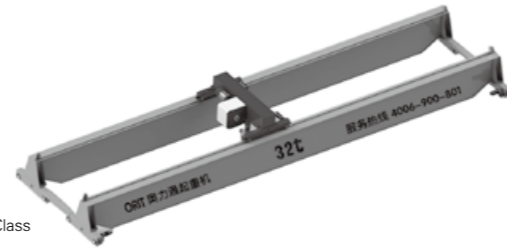
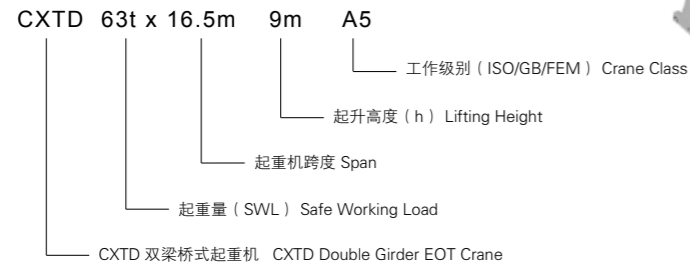


►► 起重量 / 工作级别 SWL/Class 50t / A5

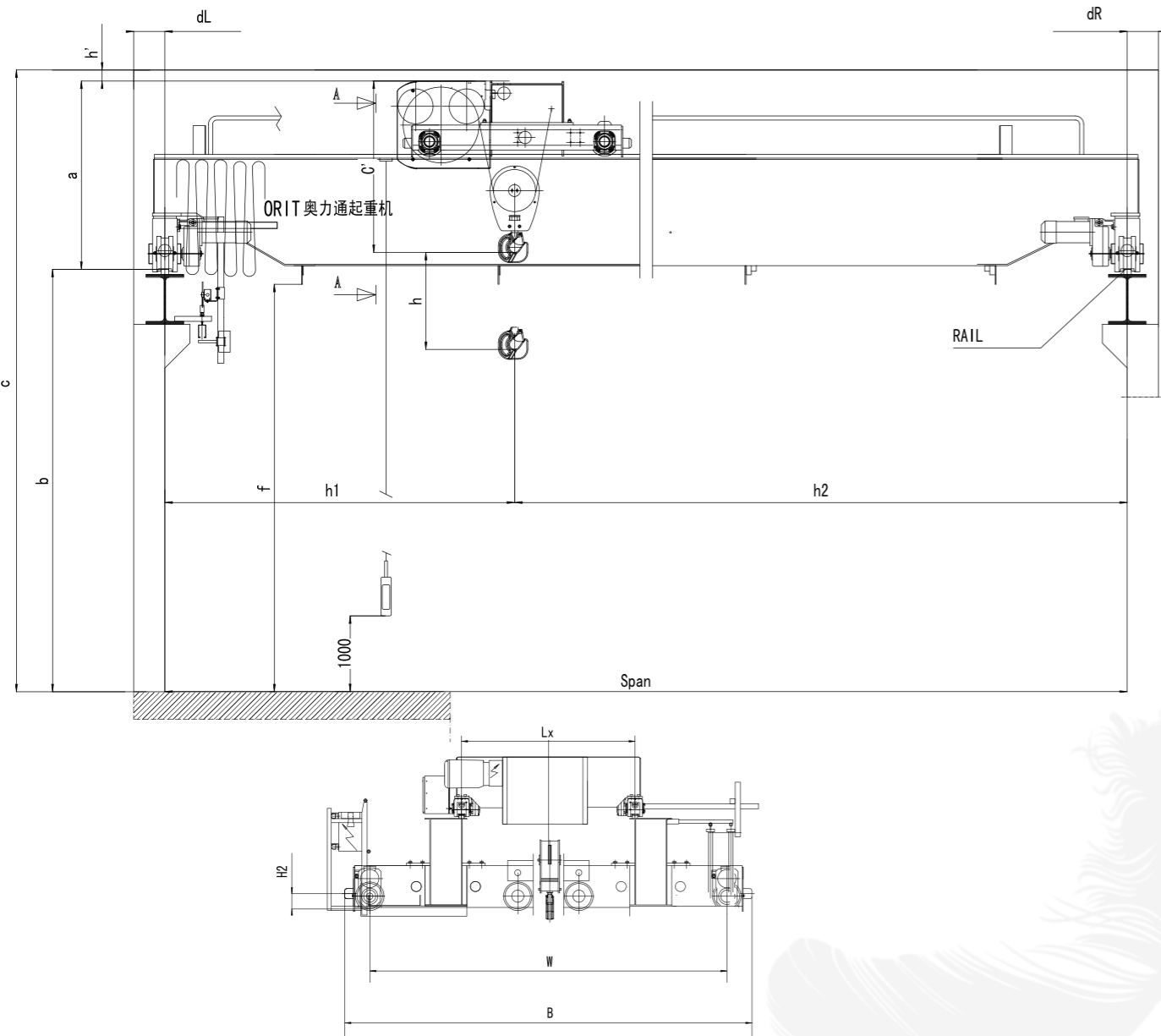
跨度		Span	m	10.5	13.5	16.5	19.5	22.5	25.5	28.5	31.5	34.5
基本参数 Basic Data	整机自重	Crane Weight	t	9.53	12.03	14.81	18.5	22.34	26.15	30.5	34.04	42.95
	小车自重	Trolley Weight	t	2.5	2.5	2.62	2.75	2.75	2.75	2.79	2.79	2.83
	最大轮压	Max. Wheel Load	kN	140.3	145.6	149.2	169.9	175.3	179.9	185	191.7	185
	最小轮压	Min. Wheel Load		20.3	21	22.7	24.7	28.6	31.2	35.1	41.4	48.4
	大车车轮数	Crane Wheel Q'ty	PCS	8	8	8	8	8	8	8	8	8
	推荐轨道	Crane Rail		P43	P43	P43	P43	P43	P43	P43	P43	P43
速度 Speed	起升速度	Lifting Speed	m/min	4/0.67								
	小车速度	Trolley Speed		0 - 20								
	大车速度	Bridge Speed		0 - 32								
电机功率 Motor Power	起升电机	Lifting Motor	kW	36/6	36/6	36/6	36/6	36/6	36/6	36/6	36/6	36/6
	小车电机	Trolley Motor		1.5x2	1.5x2	1.5x2	1.5x2	1.5x2	1.5x2	1.5x2	1.5x2	1.5x2
	大车电机	Bridge Motor		1.1x4	1.1x4	1.1x4	1.1x4	1.5x4	1.18x4	1.43x4	1.43x4	3.45x2
	整机功率	Crane Power		43.4	43.4	43.4	43.4	45	43.7	44.7	44.7	45.9
主要尺寸 Main Dimension	轨顶标高	Top of Rail Height	b	9000 (或根据用户制定 or specified by clients)								
	安全净空	Top Clearance	h'	≥ 200 (GB/T 14405-2011)								
	起升机构高	Hoisting Mechanism	C'	1820	1820	1820	1820	1820	1820	1820	1820	1970
	轨道至起重 机顶高度	Rail to Crane Top	a	1900	1900	2000	2150	2150	2350	2350	2400	2400
	起升高度	Lifting Height	h	9000	9000	9000	9322	9328	9289	9314	9344	9237
	屋顶最低点高度	Ceiling to Floor Height	c	11100	11100	11200	11350	11350	11550	11550	11600	11600
	梁底高度	Girder Bottom Height	f	9108	8903	8929	8958	8952	8675	8402	8430	8469
	吊钩左极限	Hook Approach L.	h1	980	980	980	1100	1110	1120	1140	1160	1180
	吊钩右极限	Hook Approach R.	h2	950	950	950	950	950	950	950	950	950
	轨道中心至 左侧墙	Rail Center to Left Wall	dL	252	252	252	262	266	266	266	268	278
	轨道中心至 右侧墙	Rail Center to Right Wall	dR	252	252	252	262	266	266	266	268	278
	大车轮距	Bridge Wheel Base	W	3569	3569	3883	4354	4354	4378	4678	5154	5546
	小车基距	Trolley Rail Guage	Lx	2000	2000	2400	2400	2400	2400	2700	2700	3100
	缓冲器高度	Buffer Height	H2	100	125	125	160	160	160	160	160	160
	整机宽度	Crane Width	B	4153	4193	4507	5286	5286	5310	5610	6086	6536
水平侧向力	Guiding (contact) Force	S	kN	47.8	51.8	55.8	59.8	63.8	67.8	71.8	75.8	79.6
缓冲力	Buffer Force	Bf	kN	74	77	86	91	97	75	75	88	91

注: 起重机有多种规格可选择, 本表数据基于轨顶高 9 米, 仅供用户和设计院选型时参考。需要更详细的数据和技术方案, 请联系奥力通公司。
Note: Cranes have many kinds of specifications to choose, the data in this table base on 9M top of rail. This is for user and designing institute reference only when selecting cranes type. More detailed data and technical solution, please contact ORIT.

►► 型号说明 Type Code



►► 尺寸图 Layout Drawing

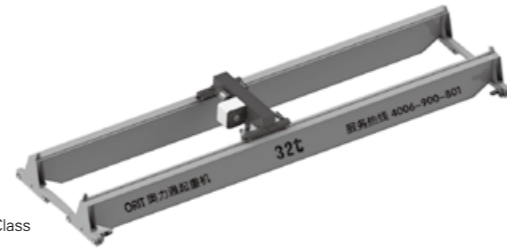
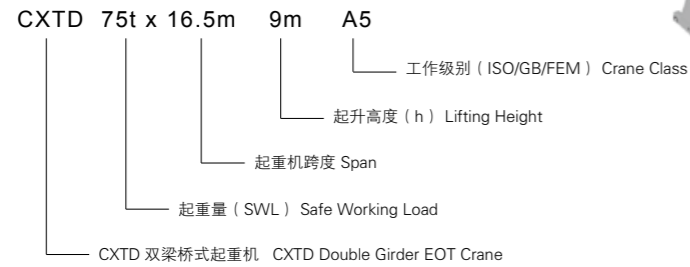


►► 起重量 / 工作级别 SWL/Class 63t / A5

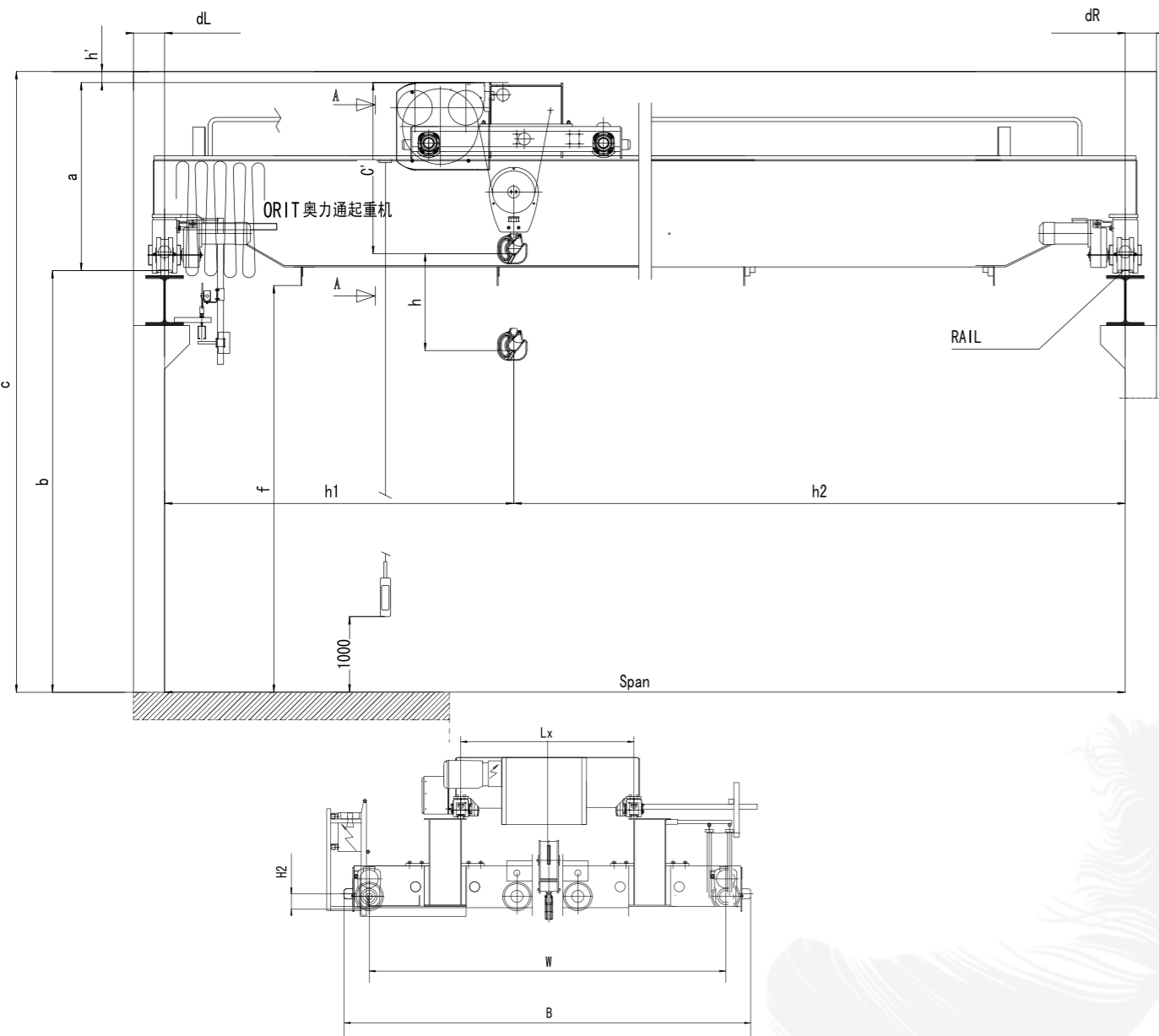
跨度		Span	m	10.5	13.5	16.5	19.5	22.5	25.5	28.5	31.5	34.5
基本参数 Basic Data	整机自重	Crane Weight	t	13.76	16.93	20.62	24.12	28.19	32.51	37.7	46.82	59.7
	小车自重	Trolley Weight	t	3.31	3.31	3.31	3.31	3.31	3.31	3.31	3.44	3.44
	最大轮压	Max. Wheel Load	kN	167.8	174.2	210.9	215.6	220.8	226.1	231.6	221.3	270.4
	最小轮压	Min. Wheel Load		23.4	24.1	29.1	31.5	34.7	38.4	44	52.1	73.1
	大车车轮数	Crane Wheel Q'ty	PCS	8	8	8	8	8	8	8	8	8
	推荐轨道	Crane Rail		P43	P43	P43	P43	P43	P43	P43	P43	QU70
速度 Speed	起升速度	Lifting Speed	m/min	3.2/0.53								
	小车速度	Trolley Speed		0 - 20								
	大车速度	Bridge Speed		0 - 32								
电机功率 Motor Power	起升电机	Lifting Motor	kW	36/6	36/6	36/6	36/6	36/6	36/6	36/6	36/6	36/6
	小车电机	Trolley Motor		2.2x2	2.2x2	2.2x2	2.2x2	2.2x2	2.2x2	2.2x2	2.2x2	2.2x2
	大车电机	Bridge Motor		1.83x4	1.83x4	1.83x4	2.2x4	1.43x4	1.74x4	1.74x4	5x2	5.7x2
	整机功率	Crane Power		47.7	47.7	47.7	49.2	46.1	47.4	47.4	50.4	51.8
主要尺寸 Main Dimension	轨顶标高	Top of Rail Height	b	9000 (或根据用户制定 or specified by clients)								
	安全净空	Top Clearance	h'	≥ 200 (GB/T 14405-2011)								
	起升机构高	Hoisting Mechanism	C'	1870	1870	1870	1870	1870	1870	1870	2070	2070
	轨道至起重 机顶高度	Rail to Crane Top	a	2200	2200	2400	2400	2600	2600	2600	2600	2600
	起升高度	Lifting Height	h	9287	9312	9327	9349	9374	9398	9248	9277	9481
	屋顶最低点高度	Ceiling to Floor Height	c	11400	11400	11600	11600	11800	11800	11800	11800	11800
	梁底高度	Girder Bottom Height	f	9125	8998	8767	8785	8512	8530	8560	8409	8805
	吊钩左极限	Hook Approach L.	h1	980	980	980	980	980	1030	1160	1200	1280
	吊钩右极限	Hook Approach R.	h2	1000	1000	1000	1000	1000	1000	1000	1000	1000
	轨道中心至 左侧墙	Rail Center to Left Wall	dL	262	262	262	266	266	266	268	278	306
	轨道中心至 右侧墙	Rail Center to Right Wall	dR	262	262	262	266	266	266	268	278	306
	大车轮距	Bridge Wheel Base	W	4358	4371	4678	4678	4678	4678	5154	5517	5905
	小车基距	Trolley Rail Guage	Lx	2700	2700	2700	2700	2700	2700	2700	3100	3100
	缓冲器高度	Buffer Height	H2	125	125	160	160	160	160	160	160	160
	整机宽度	Crane Width	B	5180	5193	5610	5610	5610	5610	6086	6507	6995
水平侧向力	Guiding (contact) Force	S	kN	55.8	59.8	63.8	77.1	81.4	75.8	79.6	83.4	87.2
缓冲力	Buffer Force	Bf	kN	86	91	97	98	99	88	91	94	97

注: 起重机有多种规格可选择, 本表数据基于轨顶高 9 米, 仅供用户和设计院选型时参考。需要更详细的数据和技术方案, 请联系奥力通公司。
Note: Cranes have many kinds of specifications to choose, the data in this table base on 9M top of rail. This is for user and designing institute reference only when selecting cranes type. More detailed data and technical solution, please contact ORIT.

►► 型号说明 Type Code



►► 尺寸图 Layout Drawing

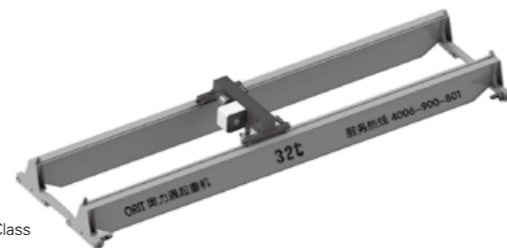
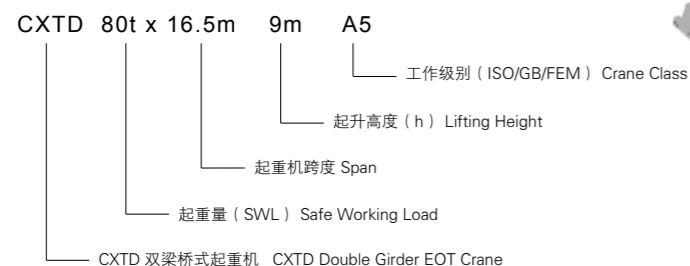


►► 起重量 / 工作级别 SWL/Class 75t / A5

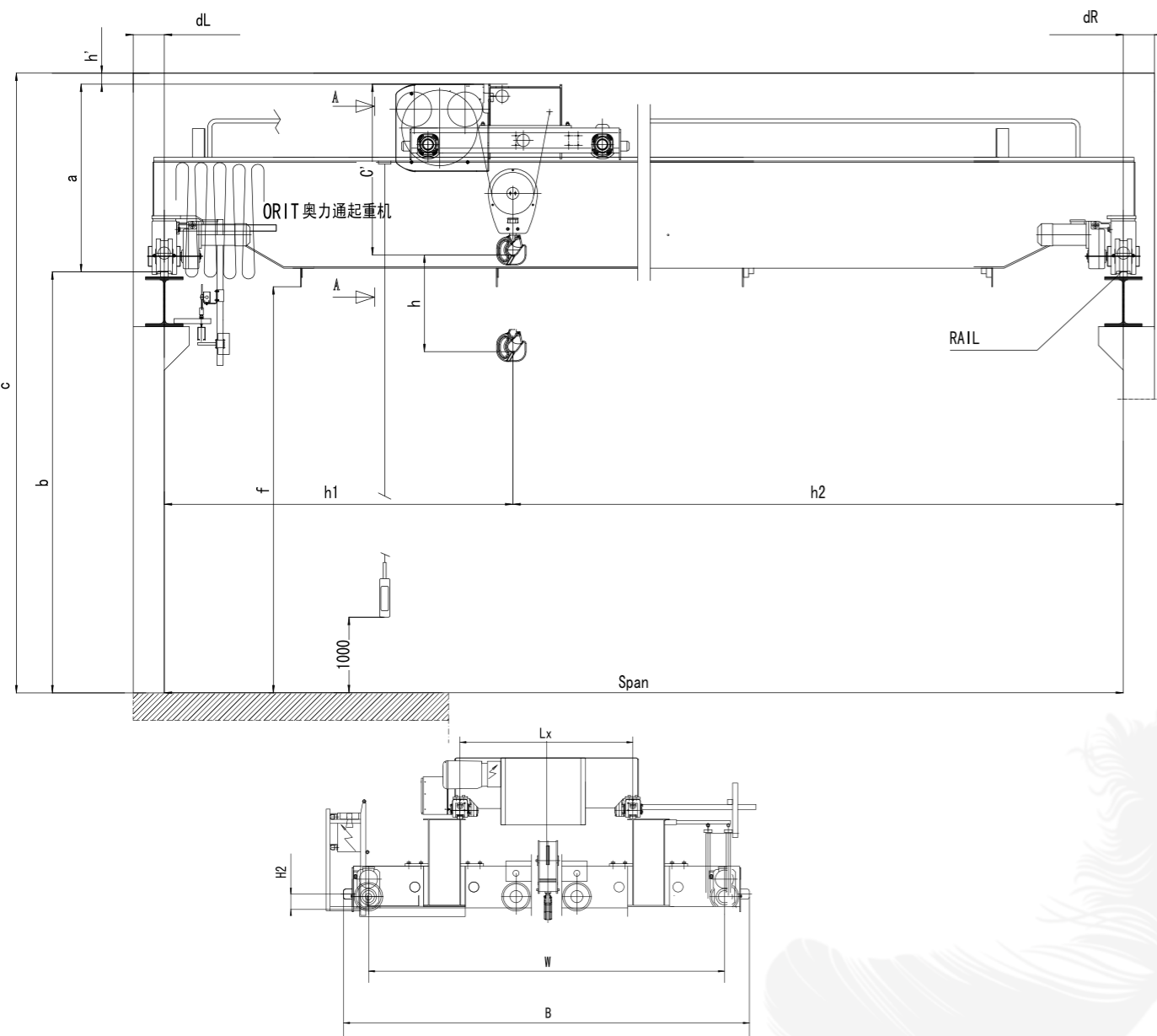
跨度		Span	m	10.5	13.5	16.5	19.5	22.5	25.5	28.5	31.5	34.5
基本参数 Basic Data	整机自重	Crane Weight	t	14.7	18.01	21.81	25.75	31	34.53	46.4	52.85	61.93
	小车自重	Trolley Weight	t	3.29	3.29	3.29	3.29	3.29	3.29	3.29	3.54	3.54
	最大轮压	Max. Wheel Load	kN	196.6	203.1	209.9	234.2	240	244.3	266.6	286	309.7
	最小轮压	Min. Wheel Load		26.6	27	28.7	33.7	37.4	39.9	63.4	67.1	76.5
	大车车轮数	Crane Wheel Q'ty	PCS	8	8	8	8	8	8	8	8	8
	推荐轨道	Crane Rail		P43	P43	P43	P43	P43	P43	QU70	QU70	QU80
速度 Speed	起升速度	Lifting Speed	m/min	2/0.33								
	小车速度	Trolley Speed		0 - 20								
	大车速度	Bridge Speed		0 - 32								
电机功率 Motor Power	起升电机	Lifting Motor	kW	30/5	30/5	30/5	30/5	30/5	30/5	30/5	30/5	30/5
	小车电机	Trolley Motor		2.2x2	2.2x2	2.2x2	2.2x2	2.2x2	2.2x2	2.2x2	2.2x2	2.2x2
	大车电机	Bridge Motor		1.83x4	1.67x4	2.2x4	2.2x4	1.74x4	1.74x4	6.5x2	6.5x2	5.7x2
	整机功率	Crane Power		41.72	41.08	43.2	43.2	41.36	41.36	47.4	47.4	45.8
主要尺寸 Main Dimension	轨顶标高	Top of Rail Height	b	9000 (或根据用户制定 or specified by clients)								
	安全净空	Top Clearance	h'	≥ 200 (GB/T 14405-2011)								
	起升机构高	Hoisting Mechanism	C'	1870	1870	1870	1870	1870	1870	1870	2070	2070
	轨道至起重 机顶高度	Rail to Crane Top	a	2500	2500	2500	2500	2700	2700	2700	2700	2700
	起升高度	Lifting Height	h	9408	9436	9460	9473	9508	9530	9729	9559	9599
	屋顶最低点高度	Ceiling to Floor Height	c	11700	11700	11700	11700	11900	11900	11900	11900	11900
	梁底高度	Girder Bottom Height	f	9334	9114	9128	8901	8636	8656	8855	8685	8725
	吊钩左极限	Hook Approach L.	h1	980	980	980	980	1180	1230	1260	1280	1300
	吊钩右极限	Hook Approach R.	h2	1000	1000	1000	1000	1000	1000	1000	1000	1000
	轨道中心至 左侧墙	Rail Center to Left Wall	dL	262	262	262	266	266	266	302	302	306
	轨道中心至 右侧墙	Rail Center to Right Wall	dR	262	262	262	266	266	266	302	302	306
	大车轮距	Bridge Wheel Base	W	4354	4362	4374	4754	4754	4754	5105	5505	5905
	小车基距	Trolley Rail Guage	Lx	2700	2700	2700	2700	2700	2700	2700	3100	3100
	缓冲器高度	Buffer Height	H2	125	125	160	160	160	160	160	160	160
	整机宽度	Crane Width	B	5176	5294	5306	5686	5686	5686	6195	6595	6995
	水平侧向力	Guiding (contact) Force	S	kN	63.8	77.1	80.1	83.1	86.1	79.6	83.4	87.2
缓冲力	Buffer Force	Bf	kN	90	92	94	96	98	91	94	97	99

注: 起重机有多种规格可选择, 本表数据基于轨顶高 9 米, 仅供用户和设计院选型时参考。需要更详细的数据和技术方案, 请联系奥力通公司。
Note: Cranes have many kinds of specifications to choose, the data in this table base on 9M top of rail. This is for user and designing institute reference only when selecting cranes type. More detailed data and technical solution, please contact ORIT.

►► 型号说明 Type Code



►► 尺寸图 Layout Drawing



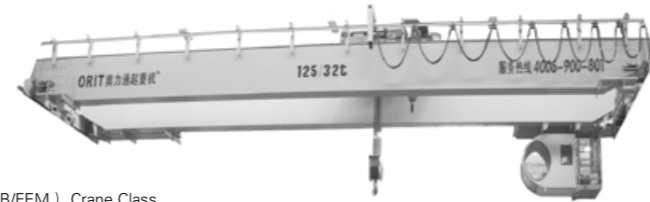
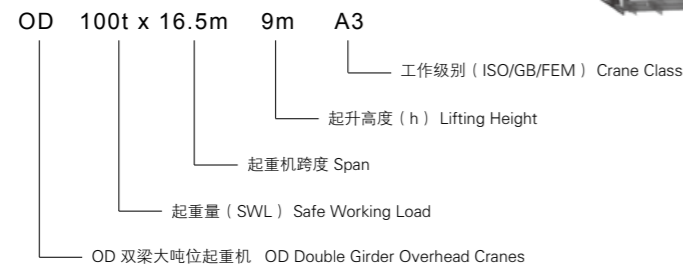
►► 起重量 / 工作级别 SWL/Class 80t / A5

跨度		Span	m	10.5	13.5	16.5	19.5	22.5	25.5	28.5	31.5	34.5
基本参数 Basic Data	整机自重	Crane Weight	t	15.07	18.23	22.58	26.94	32.31	41.3	48.25	55.29	63.32
	小车自重	Trolley Weight	t	3.29	3.29	3.29	3.54	3.54	3.43	3.54	3.54	3.54
	最大轮压	Max. Wheel Load	kN	208.7	214.9	222.5	239.9	245.5	266.1	271	303	326.2
	最小轮压	Min. Wheel Load	kN	27.9	27.9	30.1	33.8	37.4	51.4	56.4	70.2	78.2
	大车车轮数	Crane Wheel Q'ty	PCS	8	8	8	8	8	8	8	8	8
	推荐轨道	Crane Rail		P43	P43	P43	P43	P43	QU70	QU70	QU70	QU80
速度 Speed	起升速度	Lifting Speed	m/min	2/0.33								
	小车速度	Trolley Speed	m/min	0 - 20								
	大车速度	Bridge Speed	m/min	0 - 32								
电机功率 Motor Power	起升电机	Lifting Motor	kW	30/5	30/5	30/5	30/5	30/5	30/5	30/5	30/5	30/5
	小车电机	Trolley Motor	kW	2.2x2	2.2x2	2.2x2	2.2x2	2.2x2	2.2x2	2.2x2	2.2x2	2.2x2
	大车电机	Bridge Motor	kW	1.67x4	1.67x4	2.2x4	2.2x4	1.74x4	6.5x2	6.5x2	6.5x2	6.5x2
	整机功率	Crane Power	kW	41.08	41.08	43.2	43.2	41.36	47.4	47.4	47.4	47.4
主要尺寸 Main Dimension	轨顶标高	Top of Rail Height	b	9000 (或根据用户制定 or specified by clients)								
	安全净空	Top Clearance	h'	≥ 200 (GB/T 14405-2011)								
	起升机构高	Hoisting Mechanism	C'	1870	1870	1870	2070	2070	2070	2070	2070	2070
	轨道至起重 机顶高度	Rail to Crane Top	a	2500	2500	2500	2500	2700	2700	2700	2700	2700
	起升高度	Lifting Height	h	9455	9487	9522	9327	9352	9541	9581	9623	9651
	屋顶最低点高度	Ceiling to Floor Height	c	11700	11700	11700	11700	11900	11900	11900	11900	11900
	梁底高度	Girder Bottom Height	f	9281	9305	9185	8951	8676	8863	8903	8743	8775
	吊钩左极限	Hook Approach L.	h1	980	980	980	980	1280	1300	1780	2120	2580
	吊钩右极限	Hook Approach R.	h2	1000	1000	1000	1000	1000	1000	1000	1000	1000
	轨道中心至 左侧墙	Rail Center to Left Wall	dL	262	262	262	266	266	300	302	302	306
	轨道中心至 右侧墙	Rail Center to Right Wall	dR	262	262	262	266	266	300	302	302	306
	大车轮距	Bridge Wheel Base	W	4354	4359	4372	5078	5078	4818	5105	5505	5905
	小车基距	Trolley Rail Gauge	Lx	2700	2700	2700	3100	3100	3100	3100	3100	3100
	缓冲器高度	Buffer Height	H2	125	160	160	160	160	160	160	160	160
	整机宽度	Crane Width	B	5176	5291	5304	6010	6010	5908	6195	6595	6995
	水平侧向力	Guiding (contact) Force	S	kN	77.1	80.1	83.1	86.1	89.1	83.4	87.2	91
缓冲力	Buffer Force	Bf	kN	92	94	96	98	100	94	97	99	101

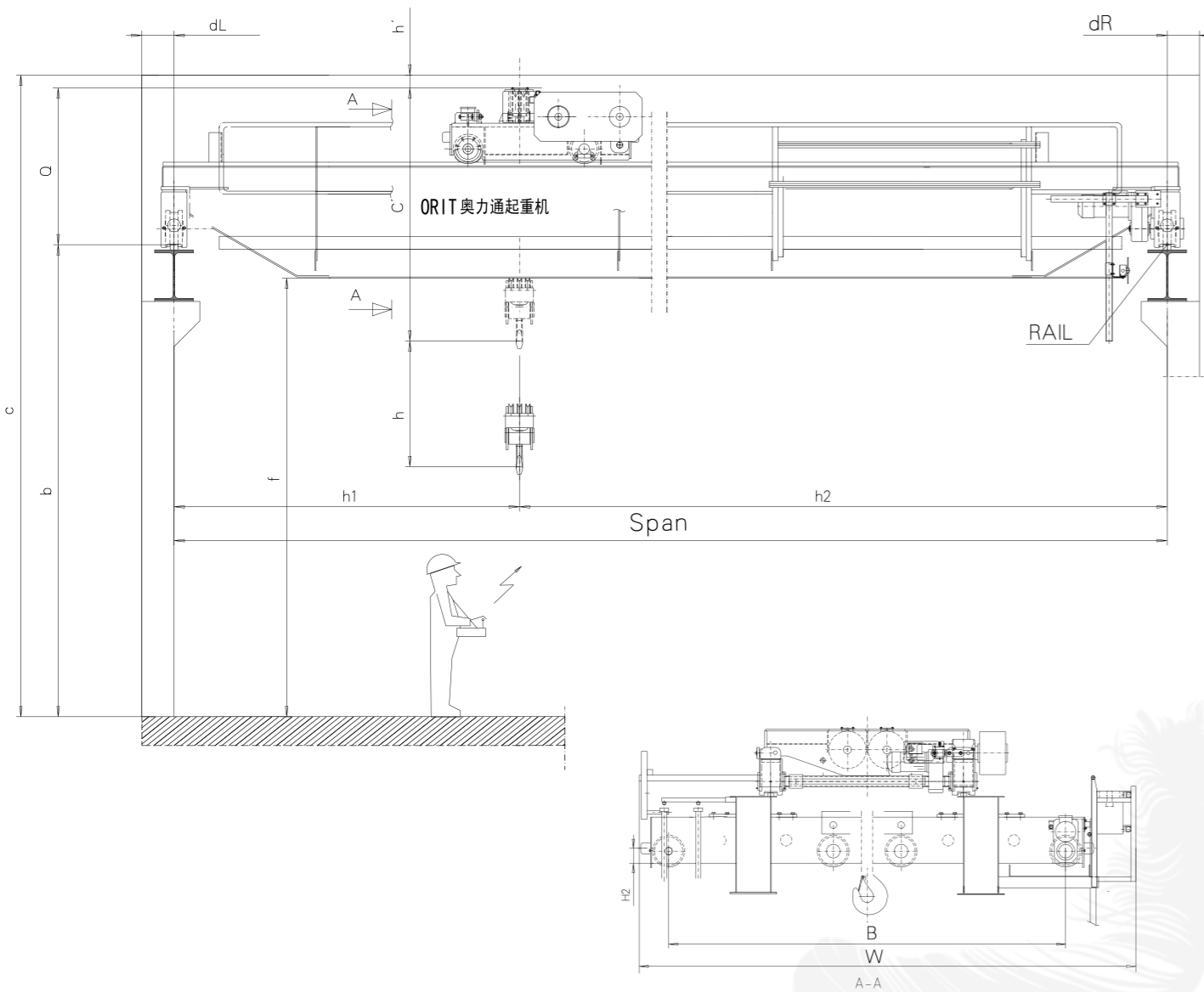
注: 起重机有多种规格可选择, 本表数据基于轨顶高 9 米, 仅供用户和设计院选型时参考。需要更详细的数据和技术方案, 请联系奥力通公司。
Note: Cranes have many kinds of specifications to choose, the data in this table base on 9M top of rail. This is for user and designing institute reference only when selecting cranes type. More detailed data and technical solution, please contact ORIT.



►► 型号说明 Type Code



►► 尺寸图 Layout Drawing



►► 起重量 / 工作级别 SWL/Class 100t / A3

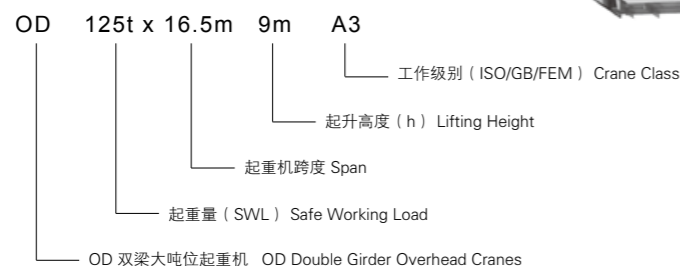
跨度		Span	m	13.5	16.5	19.5	22.5	25.5	28.5	31.5	34.5	37.5
基本参数 Basic Data	整机自重	Crane Weight	t	30.25	34.57	42.2	47.2	55.9	60.9	68.9	78.5	91.8
	小车自重	Trolley Weight	t	10.2	10.2	10.2	10.2	10.2	11.1	11.1	11.1	13.7
	最大轮压	Max. Wheel Load	kN	293	299.4	311	326	332	356	364	374	386
	最小轮压	Min. Wheel Load		41	40.2	43.2	46.2	48.2	51.4	56.4	70.2	78.2
	大车车轮数	Crane Wheel Q'ty	PCS	8	8	8	8	8	8	8	8	8
	推荐轨道	Crane Rail		QU100	QU100	QU100	QU100	QU100	QU100	QU100	QU100	QU100
速度 Speed	起升速度	Lifting Speed	m/min	0-1.9/0-2.3/0-2.8								
	小车速度	Trolley Speed		0-20								
	大车速度	Bridge Speed		0-32								
电机功率 Motor Power	起升电机	Lifting Motor	kW	37/45/55	37/45/55	37/45/55	37/45/55	37/45/55	37/45/55	37/45/55	37/45/55	37/45/55
	小车电机	Trolley Motor		2×3	2×3	2×3	2×3	2×3	2×3	2×3	2×3	2×3
	大车电机	Bridge Motor		2×5.5	2×5.5	2×5.5	2×5.5	2×5.5	2×5.5	2×7.5	2×7.5	2×7.5
	整机功率	Crane Power		54/62/72	54/62/72	54/62/72	54/62/72	54/62/72	54/62/72	58/66/76	58/66/76	58/66/76
主要尺寸 Main Dimension	轨顶标高	Top of Rail Height	b	*15000 (或根据用户制定 or specified by clients) *								
	安全净空	Top Clearance	h'	≥ 200 (GB/T 14405-2011)								
	起升机构高	Hoisting Mechanism	C'	2480	2480	2480	2480	2480	2480	2480	2480	2480
	轨道至起重 机顶高度	Rail to Crane Top	a	2700	2700	2700	2700	2800	2900	2900	2900	2900
	起升高度	Lifting Height	h	15220	15220	15220	15220	15320	15420	15420	15420	15420
	屋顶最低点高度	Ceiling to Floor Height	c	17900	17900	17900	17900	18000	18100	18100	18100	18100
	梁底高度	Girder Bottom Height	f	15010	15010	15010	14930	14800	14640	14520	14520	14320
	吊钩左极限	Hook Approach L.	h1	1350	1350	1350	1350	1350	1350	1350	1350	1350
	吊钩右极限	Hook Approach R.	h2	2350	2350	2350	2350	2350	2350	2350	2350	2350
	轨道中心至 左侧墙	Rail Center to Left Wall	dL	272	272	272	272	272	312	312	312	306
	轨道中心至 右侧墙	Rail Center to Right Wall	dR	272	272	272	272	272	312	312	312	306
	大车轮距	Bridge Wheel Base	W	4424	4436	4724	4700	4700	5900	5900	5900	5900
	小车基距	Trolley Rail Guage	Lx	2700	2700	2700	2700	2700	3400	3400	3400	3400
	缓冲器高度	Buffer Height	H2	225	225	225	225	225	225	225	225	300
	整机宽度	Crane Width	B	5520	5803	6047	6436	6436	7526	7526	7526	7526
水平侧向力	Guiding (contact) Force	S	kN	112.4	116.4	115.6	122.4	126.8	130.2	132.4	134.2	136.5
缓冲力	Buffer Force	Bf	kN	43	46	60	79	87	92	96	99	101

注：起重机有多种规格可以选择，本表所列数据基于工作级别为 A3、轨顶高 15 米，仅供用户和设计院选型时参考。需要更详细的数据和技术方案，请联系奥力通。

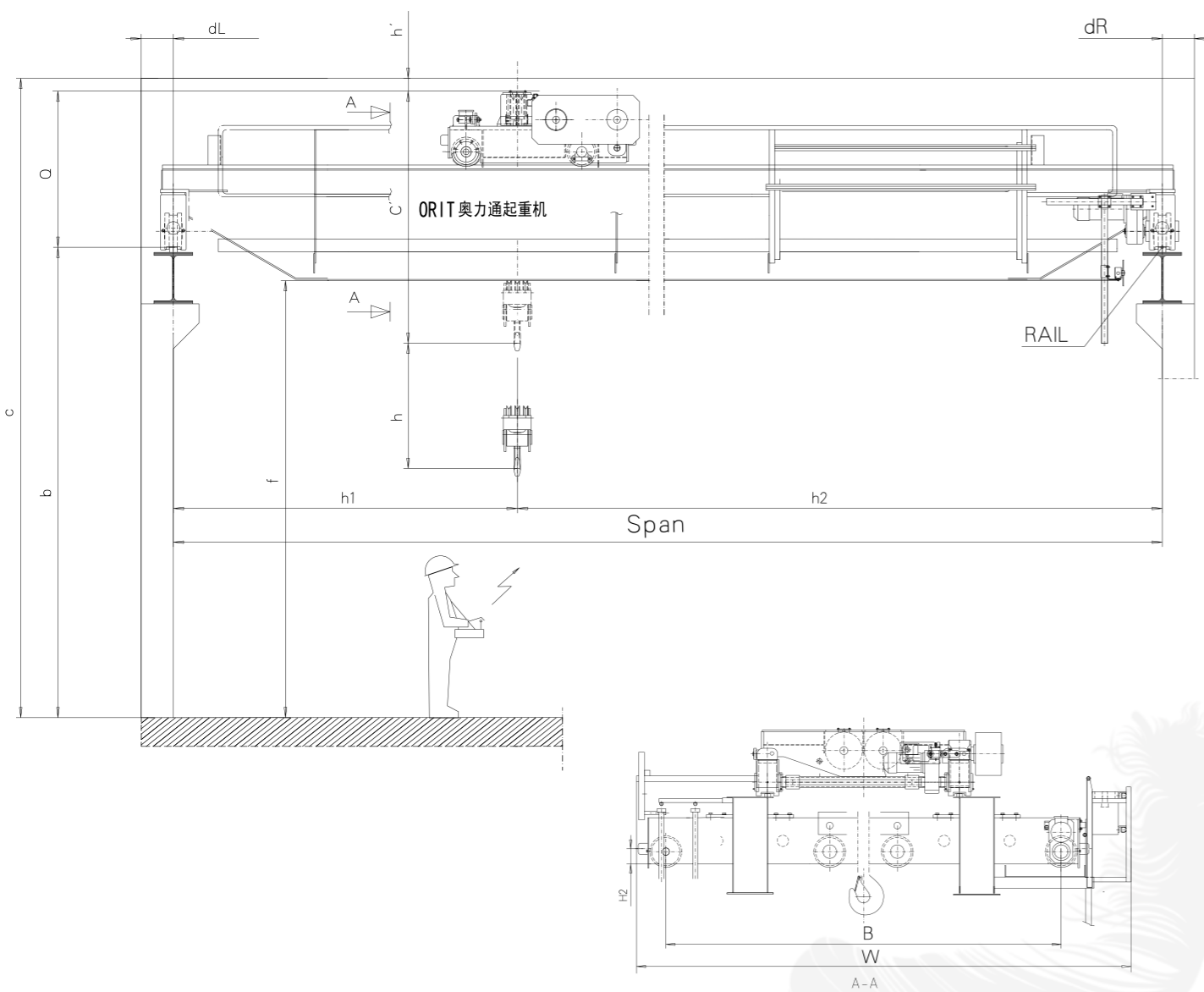
Note: Cranes have many kinds of specifications to choose, the data in this table base on A3 Class and 15M top of rail. This is for user and designing institute reference only when selecting cranes type. More detailed data and technical solution, please contact ORIT.



►► 型号说明 Type Code



►► 尺寸图 Layout Drawing



►► 起重量 / 工作级别 SWL/Class 125t / A3

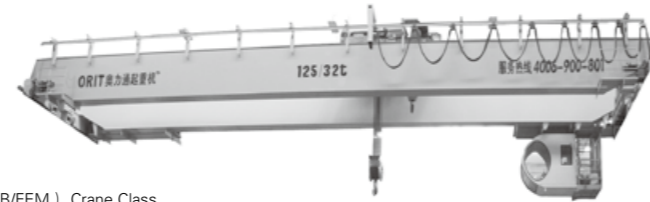
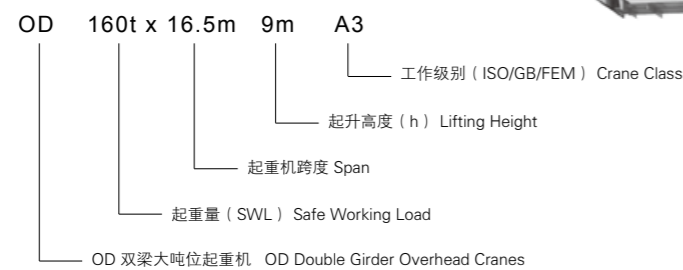
跨度		Span	m	16.5	19.5	22.5	25.5	28.5	31.5	34.5	37.5
基本参数 Basic Data	整机自重	Crane Weight	t	38.4	42.8	52.6	62.8	68.8	78.6	85.6	97.6
	小车自重	Trolley Weight	t	10.2	10.2	10.2	11.1	11.1	11.1	11.1	11.1
	最大轮压	Max. Wheel Load	kN	409	417	428	418	426	442	462	476
	最小轮压	Min. Wheel Load		42.4	46.8	58.4	68.6	74.6	84.8	94.8	112
	大车车轮数	Crane Wheel Q'ty	PCS	8	8	8	8	8	8	8	8
	推荐轨道	Crane Rail		QU100	QU100	QU100	QU100	QU100	QU100	QU100	QU100
速度 Speed	起升速度	Lifting Speed	m/min	0-1.8/0-2.2							
	小车速度	Trolley Speed		0-20							
	大车速度	Bridge Speed		0-32							
电机功率 Motor Power	起升电机	Lifting Motor	kW	45/55	45/55	45/55	45/55	45/55	45/55	45/55	45/55
	小车电机	Trolley Motor		2×4	2×4	2×4	2×4	2×4	2×4	2×4	2×4
	大车电机	Bridge Motor		2×7.5	2×7.5	2×7.5	2×7.5	2×7.5	2×7.5	2×7.5	2×7.5
	整机功率	Crane Power		68/78	68/78	68/78	68/78	68/78	68/78	68/78	68/78
主要尺寸 Main Dimension	轨顶标高	Top of Rail Height	b	*15000 (或根据用户制定 or specified by clients) *							
	安全净空	Top Clearance	h'	≥ 200 (GB/T 14405-2011)							
	起升机构高	Hoisting Mechanism	C'	2480	2480	2480	2480	2480	2480	2480	2480
	轨道至起重 机顶高度	Rail to Crane Top	a	2900	2900	2900	2900	2900	3100	3100	3100
	起升高度	Lifting Height	h	15420	15420	15420	15420	15420	15620	15620	15620
	屋顶最低点高度	Ceiling to Floor Height	c	18100	18100	18100	18100	18100	18300	18300	18300
	梁底高度	Girder Bottom Height	f	15120	15120	15120	14820	14640	14620	14520	14310
	吊钩左极限	Hook Approach L.	h1	1350	1350	1350	1350	1350	1350	1350	1350
	吊钩右极限	Hook Approach R.	h2	2350	2350	2350	2350	2350	2350	2350	2350
	轨道中心至 左侧墙	Rail Center to Left Wall	dL	312	312	312	312	312	312	312	312
	轨道中心至 右侧墙	Rail Center to Right Wall	dR	312	312	312	312	312	312	312	312
	大车轮距	Bridge Wheel Base	W	4710	4710	4710	5910	5910	5910	5910	5910
	小车基距	Trolley Rail Gauge	Lx	2700	2700	2700	3400	3400	3400	3400	3400
	缓冲器高度	Buffer Height	H2	300	300	300	300	300	300	300	300
	整机宽度	Crane Width	B	6430	6430	6430	7800	7800	7800	7800	7800
水平侧向力	Guiding (contact) Force	S	kN	150.6	156.1	160.2	163.2	166.7	170.8	172.7	176.9
缓冲力	Buffer Force	Bf	kN	69	72	80	89	97	99	102	107

注：起重机有多种规格可以选择，本表所列数据基于工作级别为 A3、轨顶高 15 米，仅供用户和设计院选型时参考。需要更详细的数据和技术方案，请联系奥力通。

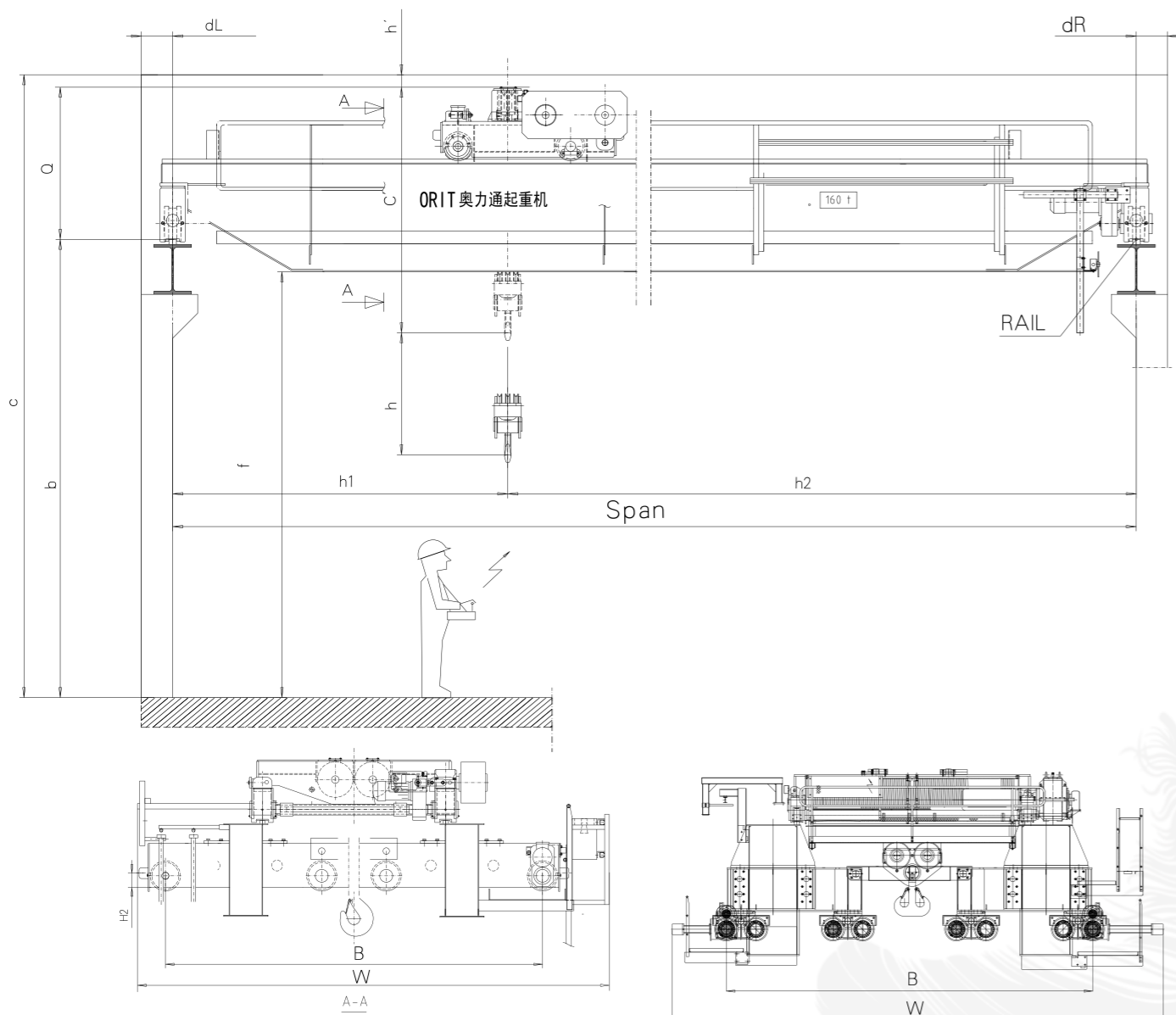
Note: Cranes have many kinds of specifications to choose, the data in this table base on A3 Class and 15M top of rail. This is for user and designing institute reference only when selecting cranes type. More detailed data and technical solution, please contact ORIT.



►► 型号说明 Type Code



►► 尺寸图 Layout Drawing



►► 起重量 / 工作级别 SWL/Class 160t / A3

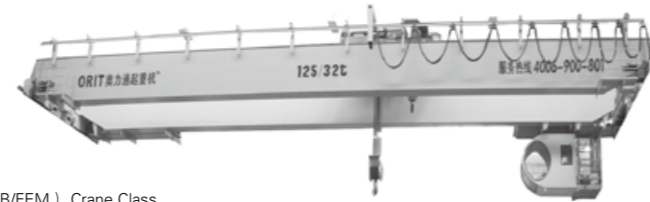
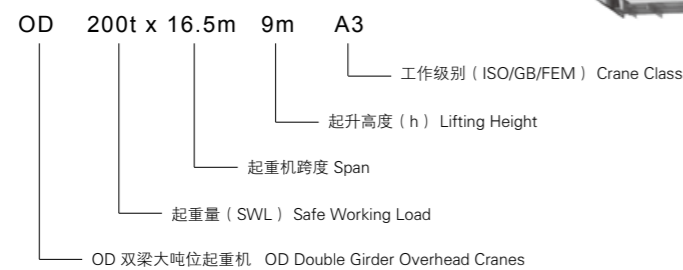
跨度		Span	m	16.5	19.5	22.5	25.5	28.5	31.5	34.5	37.5
基本参数 Basic Data	整机自重	Crane Weight	t	50.2	57.4	63.2	78.5	87.6	94.2	100.4	113.1
	小车自重	Trolley Weight	t	11.6	11.6	11.6	11.6	11.6	11.6	11.6	11.6
	最大轮压	Max. Wheel Load	kN	483	491	498	517	528	276	281	292
	最小轮压	Min. Wheel Load		63	72	81	99	109	58.9	63.4	69.8
	大车车轮数	Crane Wheel Q'ty	PCS	8	8	8	8	8	16	16	16
	推荐轨道	Crane Rail		QU100	QU100	QU100	QU100	QU100	QU100	QU100	QU100
速度 Speed	起升速度	Lifting Speed	m/min	0-1.5/0-1.8							
	小车速度	Trolley Speed		0-20							
	大车速度	Bridge Speed		0-32							
电机功率 Motor Power	起升电机	Lifting Motor	kW	45/55	45/55	45/55	45/55	45/55	45/55	45/55	45/55
	小车电机	Trolley Motor		2×4	2×4	2×4	2×4	2×4	2×4	2×4	2×4
	大车电机	Bridge Motor		2×7.5	2×7.5	2×7.5	2×9.2	2×9.2	4×5.5	4×5.5	4×5.5
	整机功率	Crane Power		68/78	68/78	68/78	71.4/81.4	71.4/81.4	75/85	75/85	75/85
主要尺寸 Main Dimension	轨顶标高	Top of Rail Height	b	*15000 (或根据用户制定 or specified by clients) *							
	安全净空	Top Clearance	h'	≥ 200 (GB/T 14405-2011)							
	起升机构高	Hoisting Mechanism	C'	2530	2530	2530	2530	2530	2530	2630	2630
	轨道至起重 机顶高度	Rail to Crane Top	a	2900	2900	2900	2900	2900	3300	3300	3300
	起升高度	Lifting Height	h	15370	15370	15370	15370	15370	15770	15670	15670
	屋顶最低点高度	Ceiling to Floor Height	c	18100	18100	18100	18100	18100	18500	18500	18500
	梁底高度	Girder Bottom Height	f	14920	14920	14720	14450	14450	14850	14620	14420
	吊钩左极限	Hook Approach L.	h1	1350	1350	1350	1350	1350	1350	1350	1350
	吊钩右极限	Hook Approach R.	h2	2350	2350	2350	2350	2350	2350	2350	2350
	轨道中心至 左侧墙	Rail Center to Left Wall	dL	312	312	312	312	312	400	400	400
	轨道中心至 右侧墙	Rail Center to Right Wall	dR	312	312	312	312	312	400	400	400
	大车轮距	Bridge Wheel Base	W	5905	5905	5905	5905	5905	6030	6030	6030
	小车基距	Trolley Rail Guage	Lx	3400	3400	3400	3400	3400	3400	3400	3400
	缓冲器高度	Buffer Height	H2	300	300	300	300	300	225	225	225
	整机宽度	Crane Width	B	7460	7460	7460	7460	7460	8360	8360	8360
	水平侧向力	Guiding (contact) Force	S	kN	188.3	195.2	200.1	204.2	208.4	213.4	215.8
缓冲力	Buffer Force	Bf	kN	82	86	95	107	117	119	122	128

注: 起重机有多种规格可以选择, 本表所列数据基于工作级别为 A3、轨顶高 15 米, 仅供用户和设计院选型时参考。需要更详细的数据和技术方案, 请联系奥力通。

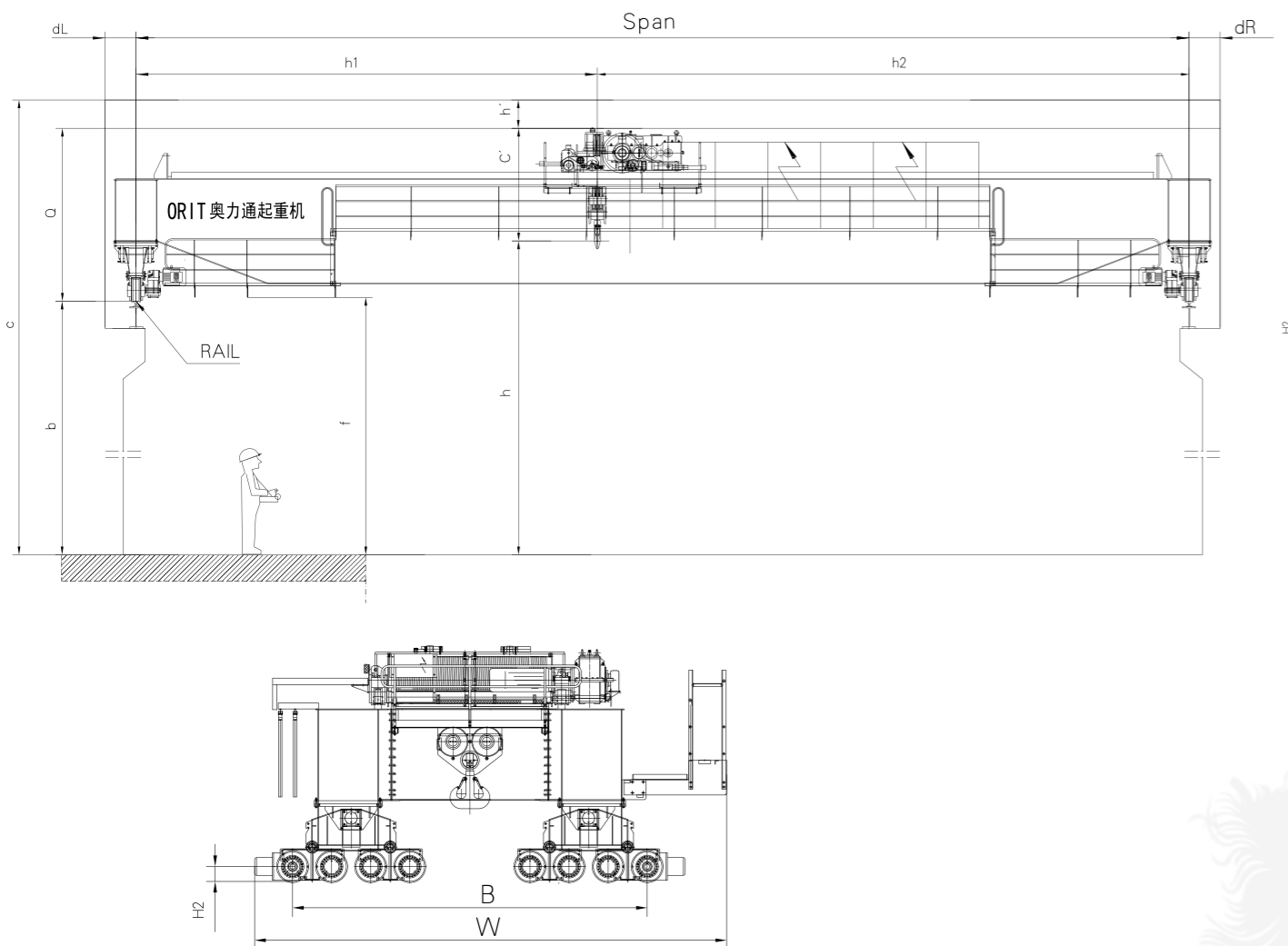
Note: Cranes have many kinds of specifications to choose, the data in this table base on A3 Class and 15M top of rail. This is for user and designing institute reference only when selecting cranes type. More detailed data and technical solution, please contact ORIT.



►► 型号说明 Type Code



►► 尺寸图 Layout Drawing



►► 起重量 / 工作级别 SWL/Class 200t / A3

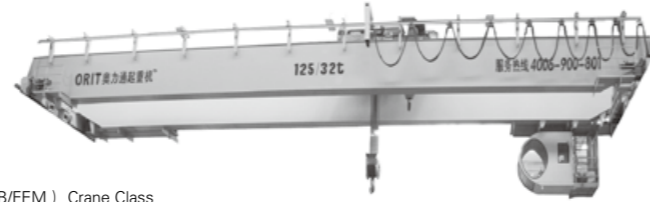
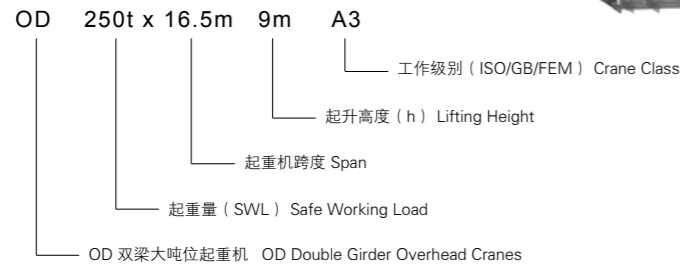
跨度		Span	m	19.5	22.5	25.5	28.5	31.5	34.5	37.5
基本参数 Basic Data	整机自重	Crane Weight	t	82.6	89.4	96.4	103.2	111.7	123.8	133.6
	小车自重	Trolley Weight	t	17.8	17.8	17.8	17.8	17.8	17.8	17.8
	最大轮压	Max. Wheel Load	kN	294	301	307	313	319	328	335
	最小轮压	Min. Wheel Load		52	56	61	65	69	77	83
	大车车轮数	Crane Wheel Q'ty	PCS	16	16	16	16	16	16	16
	推荐轨道	Crane Rail		QU100	QU100	QU100	QU100	QU100	QU100	QU100
速度 Speed	起升速度	Lifting Speed	m/min	0-1.2/0-2.0						
	小车速度	Trolley Speed		0-20						
	大车速度	Bridge Speed		0-32						
电机功率 Motor Power	起升电机	Lifting Motor	kW	55/75	55/75	55/75	55/75	55/75	55/75	55/75
	小车电机	Trolley Motor		2×5.5	2×5.5	2×5.5	2×5.5	2×5.5	2×5.5	2×5.5
	大车电机	Bridge Motor		4×5.5	4×5.5	4×5.5	4×5.5	4×5.5	4×5.5	4×5.5
	整机功率	Crane Power		88/108	88/108	88/108	88/108	88/108	88/108	88/108
主要尺寸 Main Dimension	轨顶标高	Top of Rail Height	b	"15000 (或根据用户制定 or specified by clients) "						
	安全净空	Top Clearance	h'	≥ 200 (GB/T 14405-2011)						
	起升机构高	Hoisting Mechanism	C'	3230	3230	3230	3230	3230	3230	3230
	轨道至起重 机顶高度	Rail to Crane Top	a	3550	3550	3550	3550	3550	3550	3550
	起升高度	Lifting Height	h	15320	15320	15320	15320	15320	15320	15320
	屋顶最低点高度	Ceiling to Floor Height	c	18750	18750	18750	18750	18750	18750	18750
	梁底高度	Girder Bottom Height	f	15800	15800	15600	15600	15400	15400	15200
	吊钩左极限	Hook Approach L.	h1	1350	1350	1350	1350	1350	1350	1350
	吊钩右极限	Hook Approach R.	h2	2500	2500	2500	2500	2500	2500	2500
	轨道中心至 左侧墙	Rail Center to Left Wall	dL	600	600	600	600	600	600	600
	轨道中心至 右侧墙	Rail Center to Right Wall	dR	600	600	600	600	600	600	600
	大车轮距	Bridge Wheel Base	W	6270	6270	6270	6270	6270	6270	6270
	小车基距	Trolley Rail Guage	Lx	3400	3400	3400	3400	3400	3400	3400
	缓冲器高度	Buffer Height	H2	300	300	225	225	225	225	225
	整机宽度	Crane Width	B	8160	8160	8160	8160	8160	8160	8160
水平侧向力	Guiding (contact) Force	S	kN	235.2	250.3	255.2	260.5	266.8	269.8	279.5
缓冲力	Buffer Force	Bf	kN	214	219	225	230	237	246	252

注: 起重机有多种规格可以选择, 本表所列数据基于工作级别为 A3、轨顶高 15 米, 仅供用户和设计院选型时参考。需要更详细的数据和技术方案, 请联系奥力通。

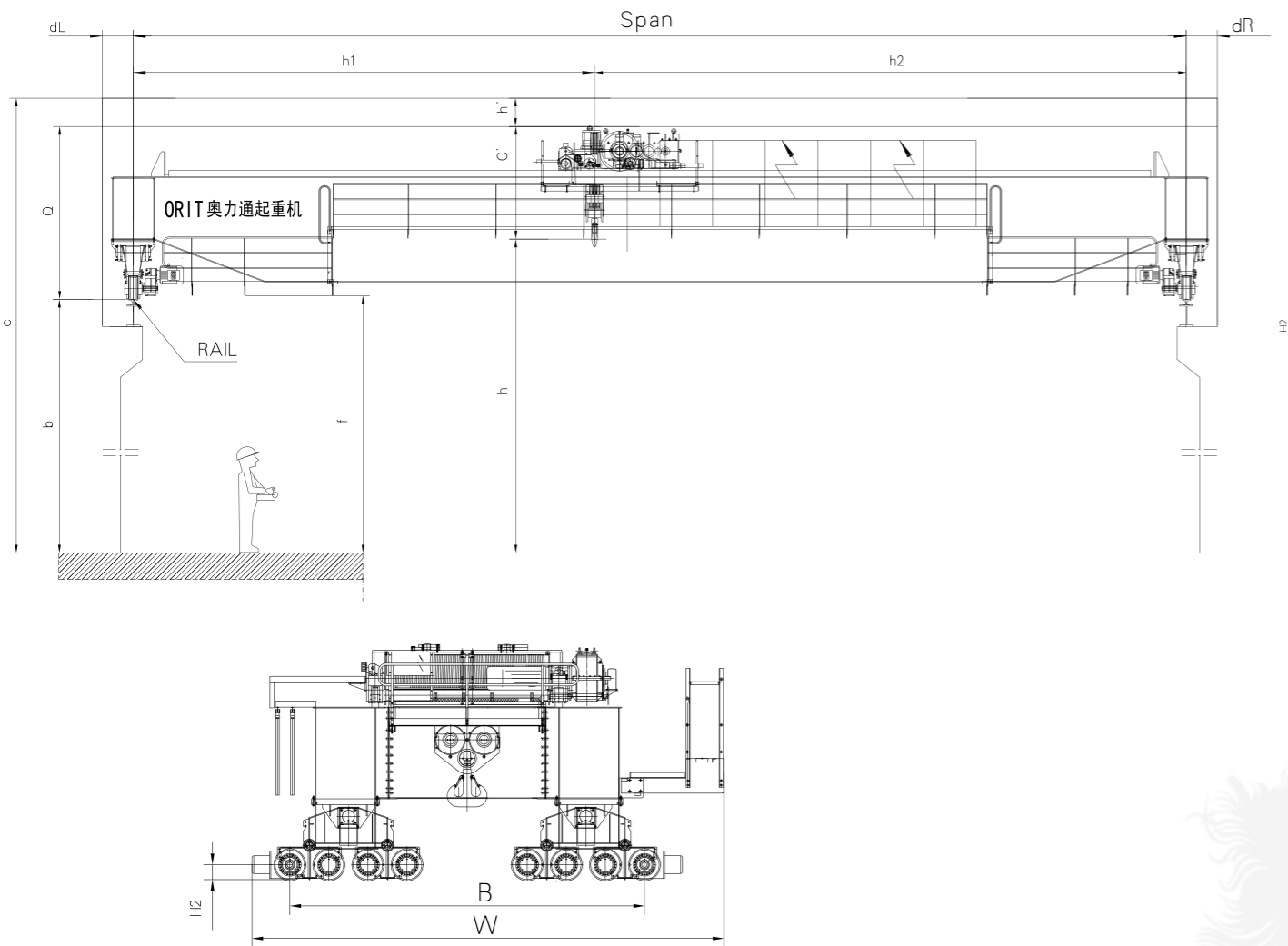
Note: Cranes have many kinds of specifications to choose, the data in this table base on A3 Class and 15M top of rail. This is for user and designing institute reference only when selecting cranes type. More detailed data and technical solution, please contact ORIT.



►► 型号说明 Type Code



►► 尺寸图 Layout Drawing



►► 起重量 / 工作级别 SWL/Class 250t / A3

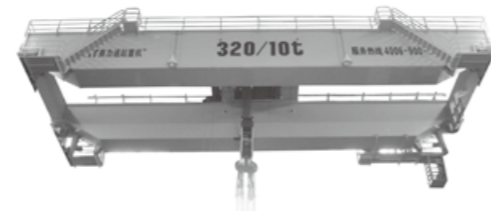
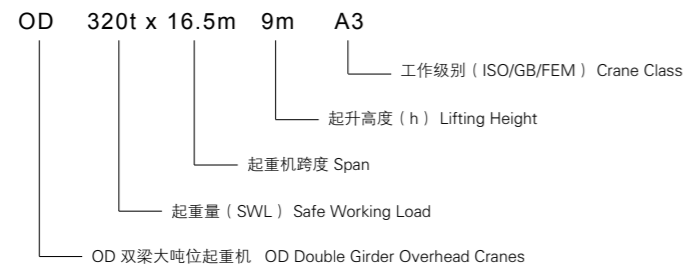
跨度		Span	m	22.5	25.5	28.5	31.5	34.5	37.5
基本参数 Basic Data	整机自重	Crane Weight	t	98.8	113.4	127.9	137.8	148.6	162.8
	小车自重	Trolley Weight	t	17.8	17.8	17.8	17.8	17.8	17.8
	最大轮压	Max. Wheel Load	kN	363	374	385	393	398	412
	最小轮压	Min. Wheel Load		62	71	79	87	93	102
	大车车轮数	Crane Wheel Q'ty	PCS	16	16	16	16	16	16
	推荐轨道	Crane Rail		QU100	QU100	QU100	QU100	QU100	QU100
速度 Speed	起升速度	Lifting Speed	m/min	0-1.0/0-1.5					
	小车速度	Trolley Speed		0-20					
	大车速度	Bridge Speed		0-32					
电机功率 Motor Power	起升电机	Lifting Motor	kW	55/75	55/75	55/75	55/75	55/75	55/75
	小车电机	Trolley Motor		2×7.5	2×7.5	2×7.5	2×7.5	2×7.5	2×7.5
	大车电机	Bridge Motor		4×7.5	4×7.5	4×7.5	4×7.5	4×7.5	4×7.5
	整机功率	Crane Power		100/120	100/120	100/120	100/120	100/120	100/120
主要尺寸 Main Dimension	轨顶标高	Top of Rail Height	b	*15000 (或根据用户制定 or specified by clients) *					
	安全净空	Top Clearance	h'	≥ 200 (GB/T 14405-2011)					
	起升机构高	Hoisting Mechanism	C'	3230	3230	3230	3230	3230	3230
	轨道至起重 机顶高度	Rail to Crane Top	a	3950	3950	3950	3950	3950	3950
	起升高度	Lifting Height	h	15720	15720	15720	15720	15720	15720
	屋顶最低点高度	Ceiling to Floor Height	c	19150	19150	19150	19150	19150	19150
	梁底高度	Girder Bottom Height	f	15200	15000	15000	14800	14800	14600
	吊钩左极限	Hook Approach L.	h1	1350	1350	1350	1350	1350	1350
	吊钩右极限	Hook Approach R.	h2	2500	2500	2500	2500	2500	2500
	轨道中心至 左侧墙	Rail Center to Left Wall	dL	600	600	600	600	600	600
	轨道中心至 右侧墙	Rail Center to Right Wall	dR	600	600	600	600	600	600
	大车轮距	Bridge Wheel Base	W	6380	6380	6380	6380	6380	6380
	小车基距	Trolley Rail Guage	Lx	3400	3400	3400	3400	3400	3400
	缓冲器高度	Buffer Height	H2	300	300	300	300	300	300
	整机宽度	Crane Width	B	8280	8280	8280	8280	8280	8280
	水平侧向力	Guiding (contact) Force	S	kN	252	257	272	281	287
缓冲力	Buffer Force	Bf	kN	223	229	237	247	253	261

注: 起重机有多种规格可以选择, 本表所列数据基于工作级别为 A3、轨顶高 15 米, 仅供用户和设计院选型时参考。需要更详细的数据和技术方案, 请联系奥力通。

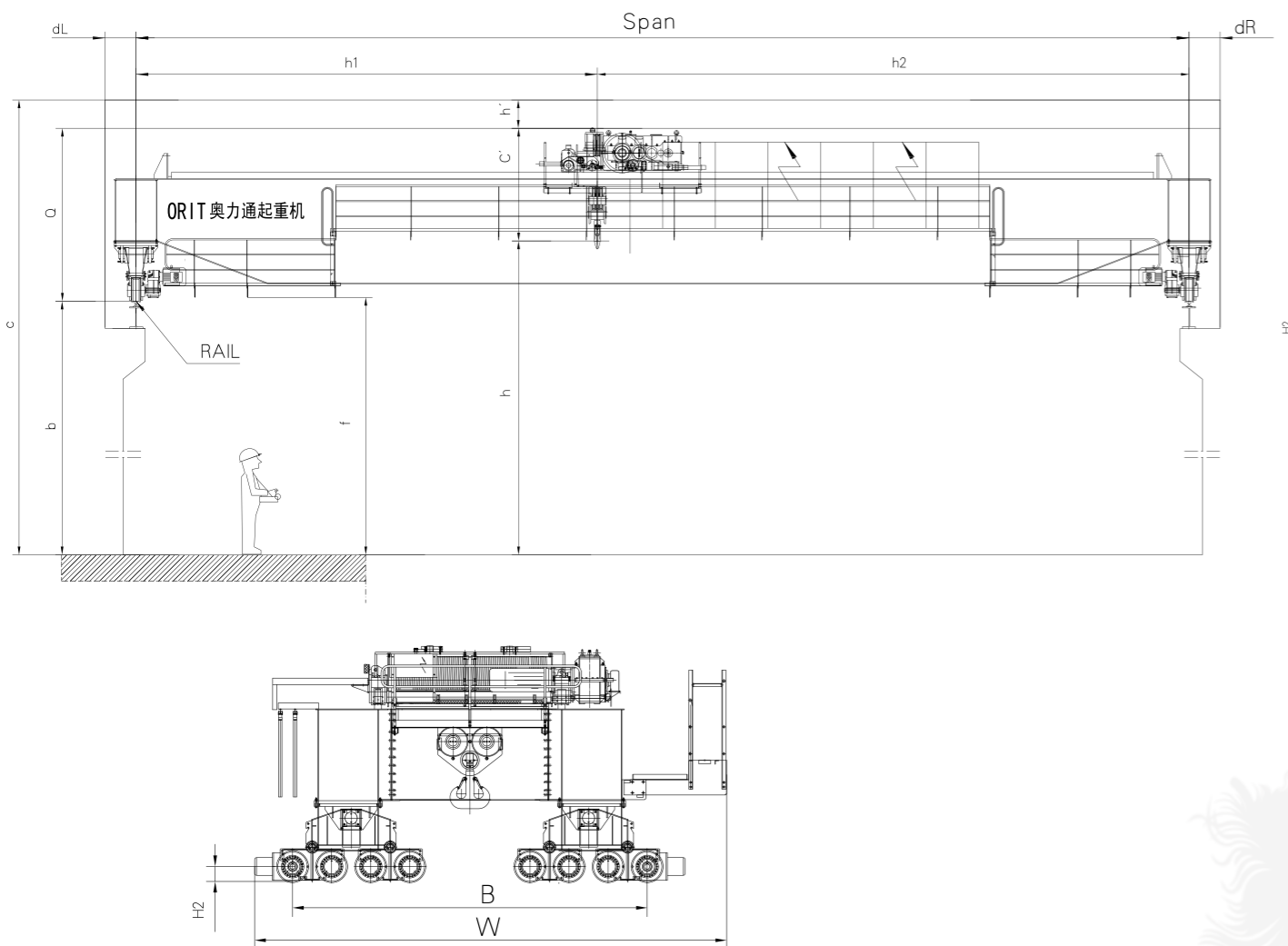
Note: Cranes have many kinds of specifications to choose, the data in this table base on A3 Class and 15M top of rail. This is for user and designing institute reference only when selecting cranes type. More detailed data and technical solution, please contact ORIT.



型号说明 Type Code



尺寸图 Layout Drawing



起重量 / 工作级别 SWL/Class 320t / A3

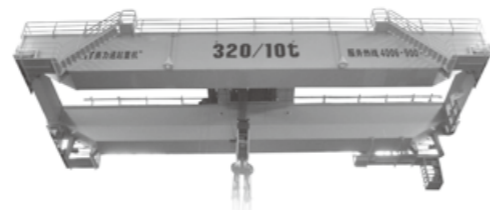
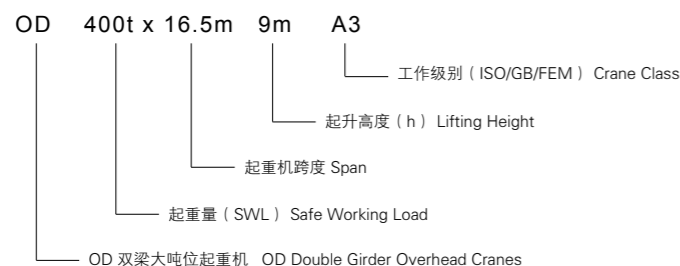
跨度		Span	m	22.5	25.5	28.5	31.5	34.5	37.5
基本参数 Basic Data	整机自重	Crane Weight	t	127.2	139.8	154.9	167.8	180.6	190.2
	小车自重	Trolley Weight	t	32.8	32.8	32.8	32.8	32.8	32.8
	最大轮压	Max. Wheel Load	kN	469	481	494	505	514	523
	最小轮压	Min. Wheel Load		83	89	97	111	113	119
	大车车轮数	Crane Wheel Q'ty	PCS	16	16	16	16	16	16
	推荐轨道	Crane Rail		QU120	QU120	QU120	QU120	QU120	QU120
速度 Speed	起升速度	Lifting Speed	m/min	0-1.2					
	小车速度	Trolley Speed		0-20					
	大车速度	Bridge Speed		0-32					
电机功率 Motor Power	起升电机	Lifting Motor	kW	75	75	75	75	75	75
	小车电机	Trolley Motor		2×7.5	2×7.5	2×7.5	2×7.5	2×7.5	2×7.5
	大车电机	Bridge Motor		4×7.5	4×7.5	4×7.5	4×7.5	4×7.5	4×7.5
	整机功率	Crane Power		120	120	120	120	120	120
主要尺寸 Main Dimension	轨顶标高	Top of Rail Height	b	"22000 (或根据用户制定 or specified by clients) "					
	安全净空	Top Clearance	h'	≥ 200 (GB/T 14405-2011)					
	起升机构高	Hoisting Mechanism	C'	3950	3950	3950	3950	3950	3950
	轨道至起重 机顶高度	Rail to Crane Top	a	4250	4250	4250	4250	4250	4250
	起升高度	Lifting Height	h	22300	22300	22300	22300	22300	22300
	屋顶最低点高度	Ceiling to Floor Height	c	26450	26450	26450	26450	26450	26450
	梁底高度	Girder Bottom Height	f	22150	22150	21950	21950	21750	21750
	吊钩左极限	Hook Approach L.	h1	1550	1550	1550	1550	1550	1550
	吊钩右极限	Hook Approach R.	h2	3250	3250	3250	3250	3250	3250
	轨道中心至 左侧墙	Rail Center to Left Wall	dL	600	600	600	600	600	600
	轨道中心至 右侧墙	Rail Center to Right Wall	dR	600	600	600	600	600	600
	大车轮距	Bridge Wheel Base	W	7800	7800	7800	7800	7800	7800
	小车基距	Trolley Rail Guage	Lx	4800	4800	4800	4800	4800	4800
	缓冲器高度	Buffer Height	H2	300	300	300	300	300	300
	整机宽度	Crane Width	B	9870	9870	9870	9870	9870	9870
	水平侧向力	Guiding (contact) Force	S	kN	273	278	293	302	307
缓冲力	Buffer Force	Bf	kN	247	251	257	265	273	281

注: 起重机有多种规格可以选择, 本表所列数据基于工作级别为 A3、轨顶高 15 米, 仅供用户和设计院选型时参考。需要更详细的数据和技术方案, 请联系奥力通。

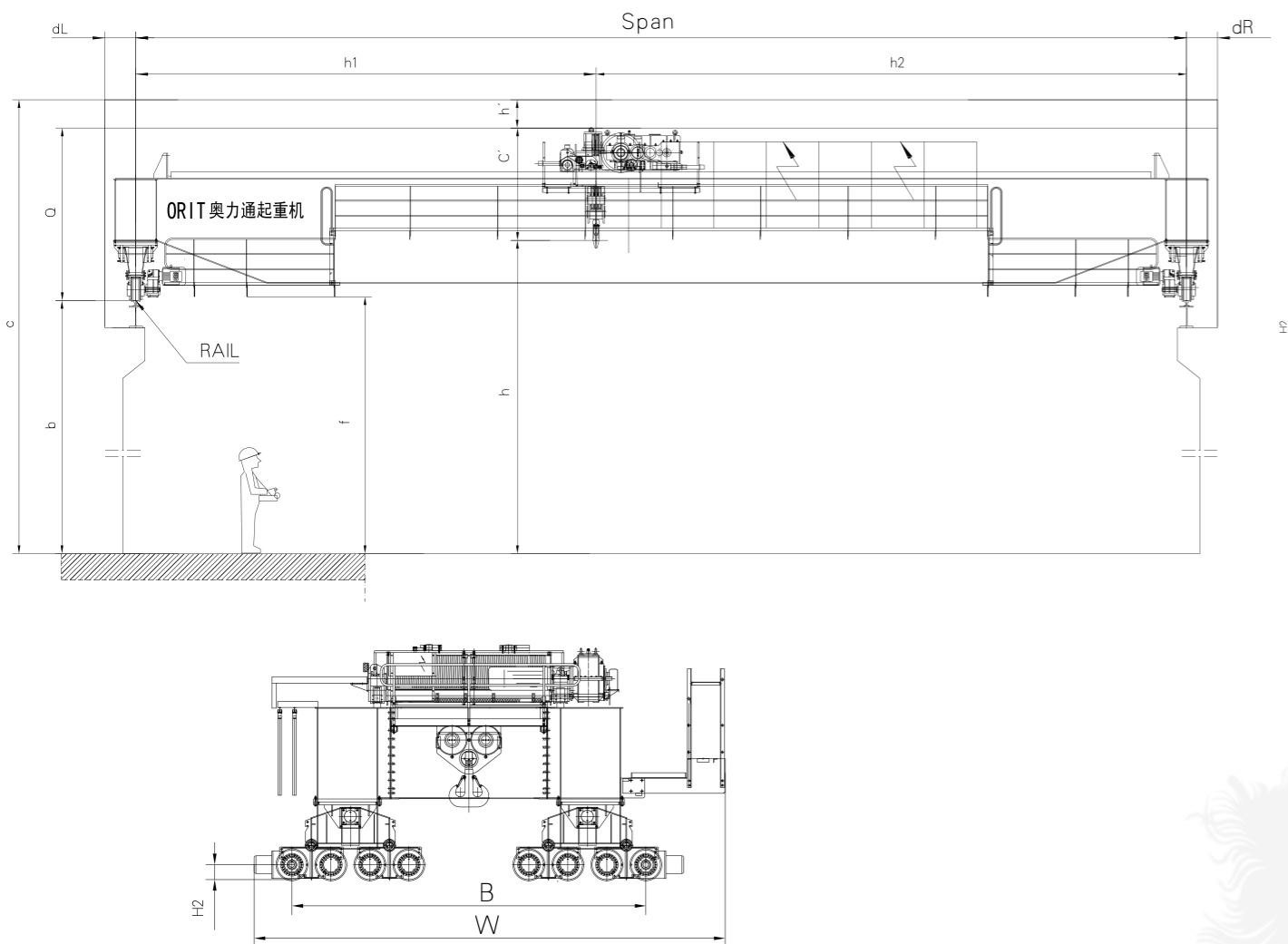
Note: Cranes have many kinds of specifications to choose, the data in this table base on A3 Class and 15M top of rail. This is for user and designing institute reference only when selecting cranes type. More detailed data and technical solution, please contact ORIT.



►► 型号说明 Type Code



►► 尺寸图 Layout Drawing



►► 起重量 / 工作级别 SWL/Class 400t / A3

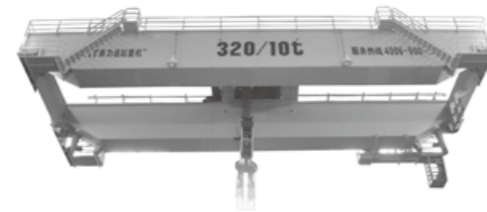
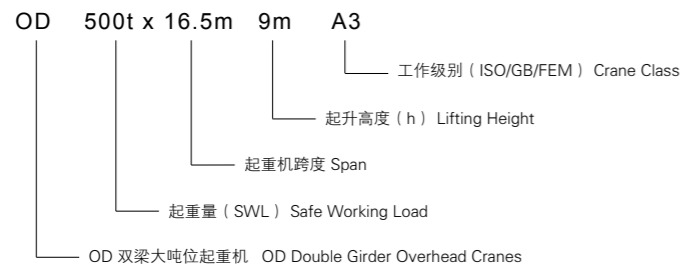
跨度		Span	m	22.5	25.5	28.5	31.5	34.5	37.5
基本参数 Basic Data	整机自重	Crane Weight	t	134.6	150.3	163.5	178.8	188.8	199.5
	小车自重	Trolley Weight	t	34.8	34.8	34.8	34.8	34.8	34.8
	最大轮压	Max. Wheel Load	kN	569	583	595	607	616	624
	最小轮压	Min. Wheel Load		85	94	101	112	119	125
	大车车轮数	Crane Wheel Q'ty	PCS	16	16	16	16	16	16
	推荐轨道	Crane Rail		QU120	QU120	QU120	QU120	QU120	QU120
速度 Speed	起升速度	Lifting Speed	m/min	0 - 1.0					
	小车速度	Trolley Speed		0 - 18					
	大车速度	Bridge Speed		0 - 32					
电机功率 Motor Power	起升电机	Lifting Motor	kW	75	75	75	75	75	75
	小车电机	Trolley Motor		2 × 7.5	2 × 7.5	2 × 7.5	2 × 7.5	2 × 7.5	2 × 7.5
	大车电机	Bridge Motor		4 × 9.2	4 × 9.2	4 × 9.2	4 × 9.2	4 × 9.2	4 × 9.2
	整机功率	Crane Power		126.8	126.8	126.8	126.8	126.8	126.8
主要尺寸 Main Dimension	轨顶标高	Top of Rail Height	b	"22000 (或根据用户制定 or specified by clients)"					
	安全净空	Top Clearance	h'	≥ 200 (GB/T 14405-2011)					
	起升机构高	Hoisting Mechanism	C'	3950	3950	3950	3950	3950	3950
	轨道至起重 机顶高度	Rail to Crane Top	a	4500	4500	4500	4500	4500	4500
	起升高度	Lifting Height	h	22550	22550	22550	22550	22550	22550
	屋顶最低点高度	Ceiling to Floor Height	c	26700	26700	26700	26700	26700	26700
	梁底高度	Girder Bottom Height	f	22200	22200	22000	22000	21700	21700
	吊钩左极限	Hook Approach L.	h1	1550	1550	1550	1550	1550	1550
	吊钩右极限	Hook Approach R.	h2	3250	3250	3250	3250	3250	3250
	轨道中心至 左侧墙	Rail Center to Left Wall	dL	600	600	600	600	600	600
	轨道中心至 右侧墙	Rail Center to Right Wall	dR	600	600	600	600	600	600
	大车轮距	Bridge Wheel Base	W	8200	8200	8200	8200	8200	8200
	小车基距	Trolley Rail Guage	Lx	4800	4800	4800	4800	4800	4800
	缓冲器高度	Buffer Height	H2	315	315	315	315	315	315
	整机宽度	Crane Width	B	10220	10220	10220	10220	10220	10220
	水平侧向力	Guiding (contact) Force	S	kN	293	298	313	322	327
缓冲力	Buffer Force	Bf	kN	267	271	277	281	283	291

注: 起重机有多种规格可以选择, 本表所列数据基于工作级别为 A3、轨顶高 15 米, 仅供用户和设计院选型时参考。需要更详细的数据和技术方案, 请联系奥力通。

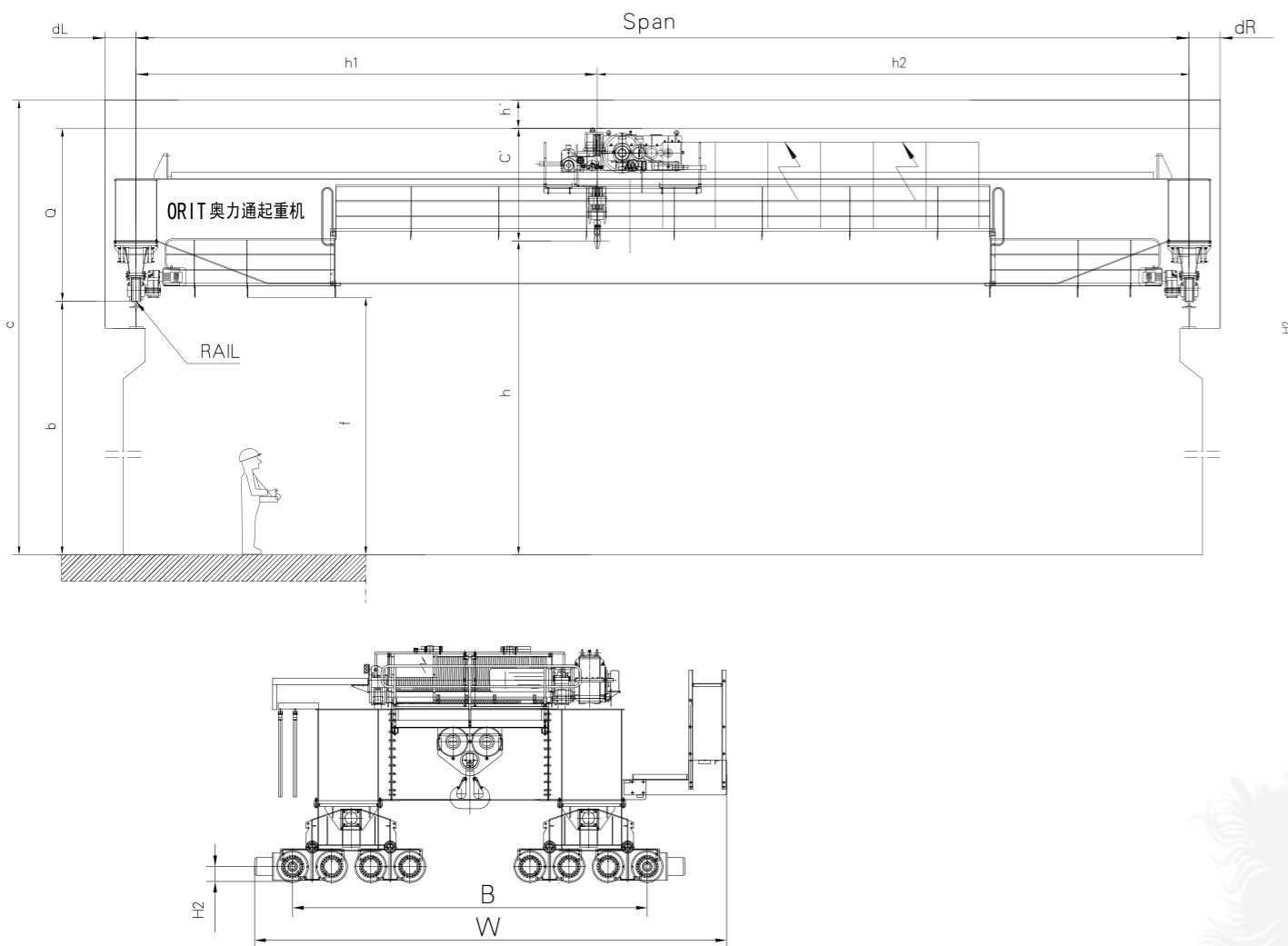
Note: Cranes have many kinds of specifications to choose, the data in this table base on A3 Class and 15M top of rail. This is for user and designing institute reference only when selecting cranes type. More detailed data and technical solution, please contact ORIT.



型号说明 Type Code



尺寸图 Layout Drawing



起重量 / 工作级别 SWL/Class 500t / A3

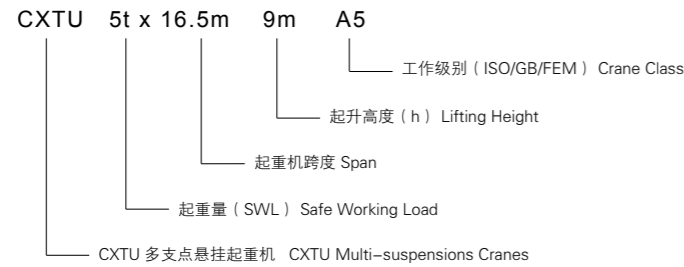
跨度		Span	m	22.5	25.5	28.5	31.5	34.5	37.5
基本参数 Basic Data	整机自重	Crane Weight	t	157.4	173.2	184.2	197.9	215.7	236.8
	小车自重	Trolley Weight	t	45.4	45.4	45.4	45.4	45.4	45.4
	最大轮压	Max. Wheel Load	kN	705	714	726	738	754	769
	最小轮压	Min. Wheel Load		98	108	115	123	135	148
	大车车轮数	Crane Wheel Q'ty	PCS	16	16	16	16	16	16
	推荐轨道	Crane Rail		QU120	QU120	QU120	QU120	QU120	QU120
速度 Speed	起升速度	Lifting Speed	m/min	0-0.8/0-1.0					
	小车速度	Trolley Speed		0-16					
	大车速度	Bridge Speed		0-32					
电机功率 Motor Power	起升电机	Lifting Motor	kW	90/110	90/110	90/110	90/110	90/110	90/110
	小车电机	Trolley Motor		2×7.5	2×7.5	2×7.5	2×7.5	2×7.5	2×7.5
	大车电机	Bridge Motor		4×11	4×11	4×11	4×11	4×11	4×11
	整机功率	Crane Power		149/169	149/169	149/169	149/169	149/169	149/169
主要尺寸 Main Dimension	轨顶标高	Top of Rail Height	b	"22000 (或根据用户制定 or specified by clients)"					
	安全净空	Top Clearance	h'	≥ 200 (GB/T 14405-2011)					
	起升机构高	Hoisting Mechanism	C'	4525	4525	4525	4525	4525	4525
	轨道至起重 机顶高度	Rail to Crane Top	a	4800	4800	4800	4800	4800	4800
	起升高度	Lifting Height	h	22275	22275	22275	22275	22275	22275
	屋顶最低点高度	Ceiling to Floor Height	c	27000	27000	27000	27000	27000	27000
	梁底高度	Girder Bottom Height	f	22560	22560	22160	22160	21760	21760
	吊钩左极限	Hook Approach L.	h1	1750	1750	1750	1750	1750	1750
	吊钩右极限	Hook Approach R.	h2	3350	3350	3350	3350	3350	3350
	轨道中心至 左侧墙	Rail Center to Left Wall	dL	600	600	600	600	600	600
	轨道中心至 右侧墙	Rail Center to Right Wall	dR	600	600	600	600	600	600
	大车轮距	Bridge Wheel Base	W	8200	8200	8200	8200	8200	8200
	小车基距	Trolley Rail Gauge	Lx	4800	4800	4800	4800	4800	4800
	缓冲器高度	Buffer Height	H2	315	315	315	315	315	315
	整机宽度	Crane Width	B	10220	10220	10220	10220	10220	10220
	水平侧向力	Guiding (contact) Force	S	kN	313	318	333	342	347
缓冲力	Buffer Force	Bf	kN	287	291	297	301	303	311

注: 起重机有多种规格可以选择, 本表所列数据基于工作级别为 A3、轨顶高 15 米, 仅供用户和设计院选型时参考。需要更详细的数据和技术方案, 请联系奥力通。

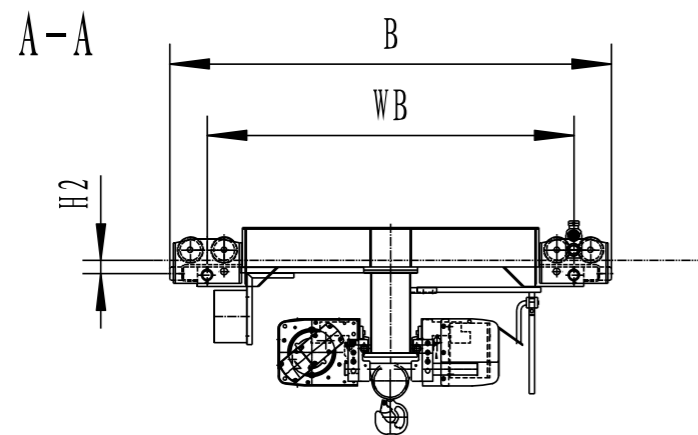
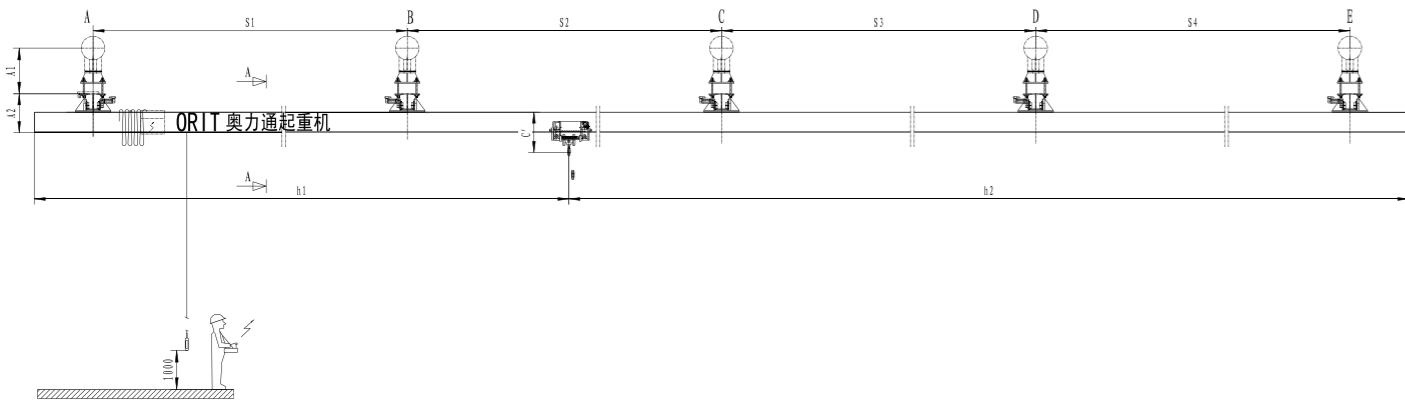
Note: Cranes have many kinds of specifications to choose, the data in this table base on A3 Class and 15M top of rail. This is for user and designing institute reference only when selecting cranes type. More detailed data and technical solution, please contact ORIT.

欧式多支点悬挂起重机 5t x 9M
Multi-suspensions Cranes 5t x 9M

型号说明 Type Code



尺寸图 Layout Drawing



起重量 / 工作级别 SWL/Class 5t / A5

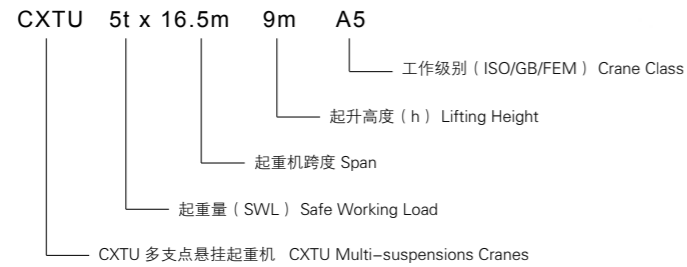
跨度		Span	m	9 x 4	
基本参数 Basic Data	整机自重	Crane Weight	t	7.2	
	小车自重	Trolley Weight		0.35	
速度 Speed	起升速度	Lifting Speed	m/min	5/0.83	
	小车速度	Trolley Speed		0 - 20	
	大车速度	Bridge Speed		0 - 10	
电机功率 Motor Power	起升电机	Lifting Motor	kW	3.6/0.5	
	小车电机	Trolley Motor		0.3 x 1	
	大车电机	Bridge Motor		0.3 x 10	
	整机功率	Crane Power		6.9	
主要尺寸 Main Dimension	轨顶到球中心	Rail Top to Ball Center Height	A1	mm	1166
	轨顶到主梁底高度	Rail Top to Girder Bottom Height	A2		875
	吊钩左极限	Hook Approach L.	h1		540
	吊钩右极限	Hook Approach R.	h2		490
	大车轮距	Bridge Wheel Base	WB		2200
	小车基距	Trolley Rail Gauge	Lx		/
	缓冲器高度	Buffer Height	H2		100
	整机宽度	Crane Width	B		2774

轮压表 WHEEL LOAD (kN)

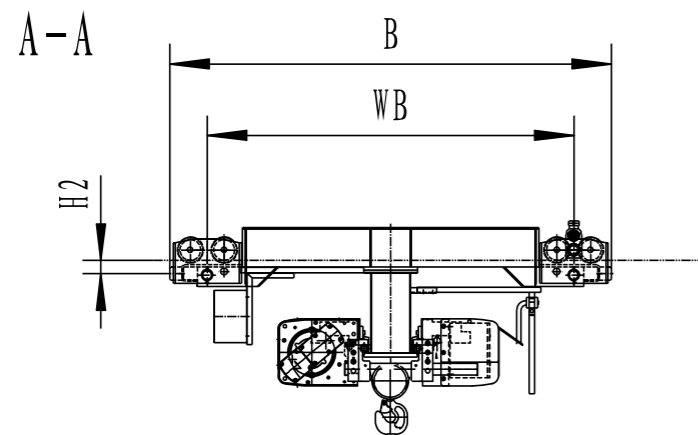
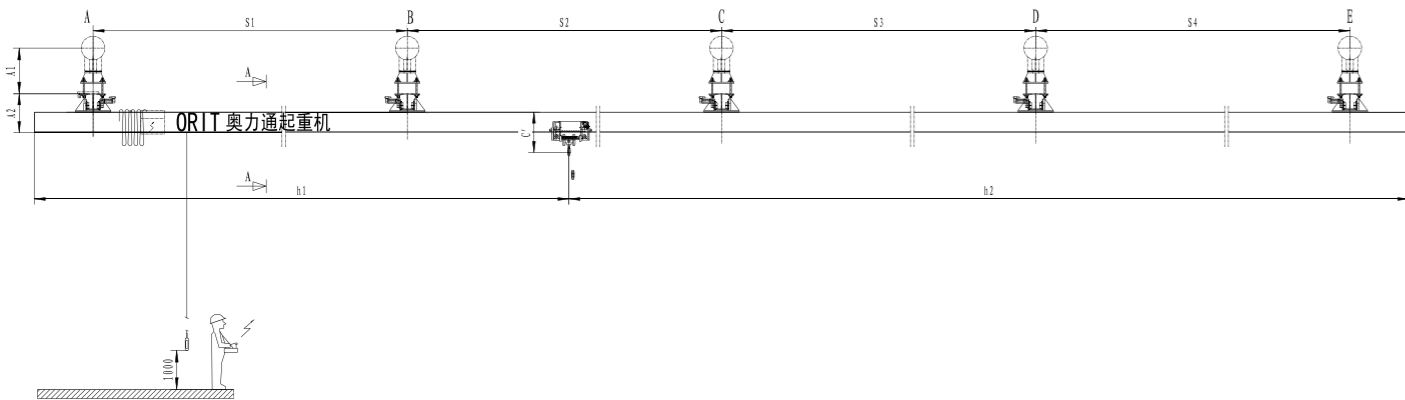
Force Point	Runway	A	B	C	D	E
	Wheel load	P _A	P _B	P _C	P _D	P _E
A		64.1	14.4	18.2	14.4	10.6
B		10.6	67.9	18.2	14.4	10.6
C		10.6	14.4	71.7	14.4	10.6
D		10.6	14.4	18.2	67.9	10.6
E		10.6	14.4	18.2	14.4	64.1

注：起重机有多种规格可选择，本表数据仅供用户和设计院选型时参考。需要更详细的数据和技术方案，请联系奥力通。
Note: Cranes have many kinds of specifications to choose, the data in this table is for user and designing institute reference only when selecting cranes type. More detailed data and technical solution, please contact ORIT.

型号说明 Type Code



尺寸图 Layout Drawing



起重量 / 工作级别 SWL/Class 5t / A5

跨度		Span		m	12 x 4
基本参数 Basic Data	整机自重	Crane Weight		t	11.7
	小车自重	Trolley Weight			0.35
速度 Speed	起升速度	Lifting Speed		m/min	5/0.83
	小车速度	Trolley Speed			0 - 20
	大车速度	Bridge Speed			0 - 10
电机功率 Motor Power	起升电机	Lifting Motor		kW	3.6/0.5
	小车电机	Trolley Motor			0.3 x 1
	大车电机	Bridge Motor			0.65 x 10
	整机功率	Crane Power			10.4
主要尺寸 Main Dimension	轨顶到球中心	Rail Top to Ball Center Height		A1	1166
	轨顶到主梁底高度	Rail Top to Girder Bottom Height		A2	987
	吊钩左极限	Hook Approach L.		h1	540
	吊钩右极限	Hook Approach R.		h2	490
	大车轮距	Bridge Wheel Base		WB	2800
	小车基距	Trolley Rail Guage		Lx	/
	缓冲器高度	Buffer Height		H2	100
	整机宽度	Crane Width		B	3374

轮压表 WHEEL LOAD (kN)

Force Point	Runway	A	B	C	D	E
	Wheel load	P _A	P _B	P _C	P _D	P _E
A		69.5	21.3	29.4	21.3	13.4
B		13.4	77.2	29.4	21.3	13.4
C		13.4	21.3	85.2	21.3	13.4
D		13.4	21.3	29.4	77.2	13.4
E		13.4	21.3	29.4	21.3	69.5

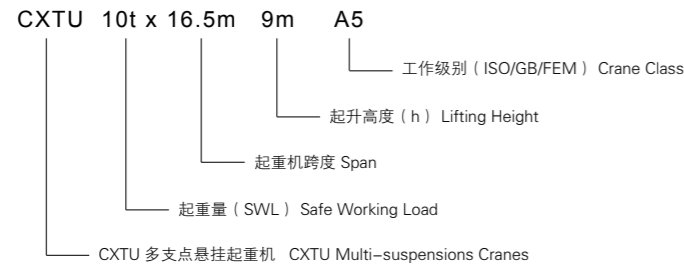
注：起重机有多种规格可选择，本表数据仅供用户和设计院选型时参考。需要更详细的数据和技术方案，请联系奥力通。
Note: Cranes have many kinds of specifications to choose, the data in this table is for user and designing institute reference only when selecting cranes type. More detailed data and technical solution, please contact ORIT.

欧式多支点悬挂起重机 10t x 12M

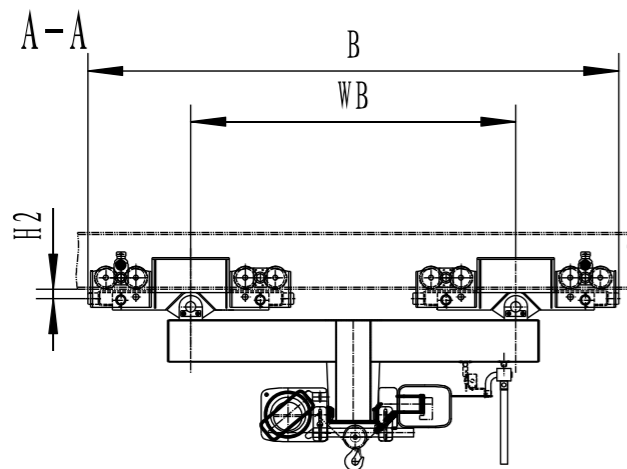
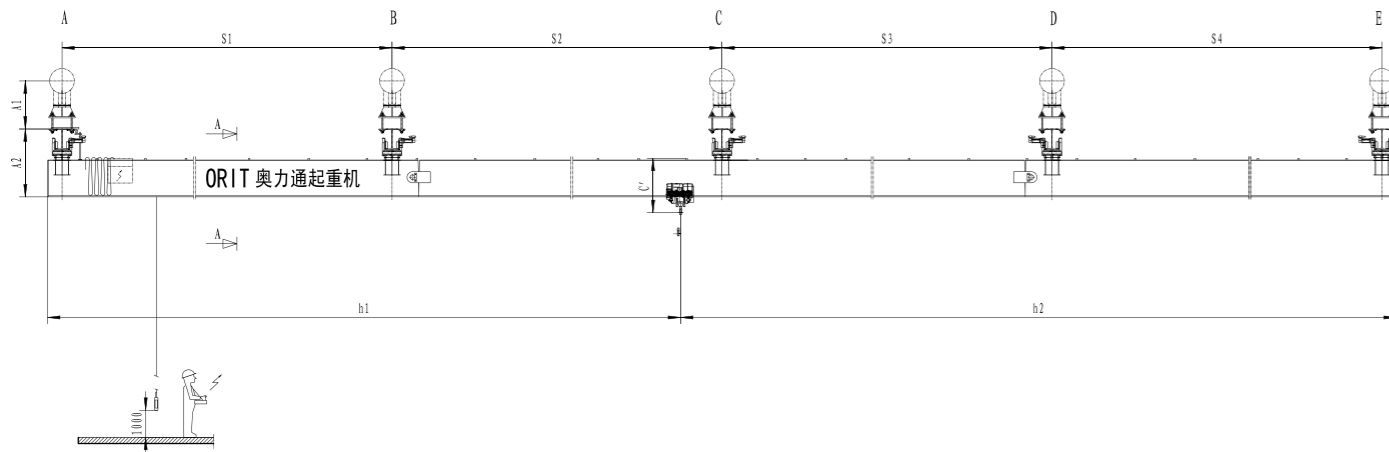
Multi-suspensions Cranes 10t x 12M



型号说明 Type Code



尺寸图 Layout Drawing



起重量 / 工作级别 SWL/Class 10t / A5

跨度		Span	m	12 x 4	
基本参数 Basic Data	整机自重	Crane Weight	t	16.6	
	小车自重	Trolley Weight		0.6	
速度 Speed	起升速度	Lifting Speed	m/min	5/0.83	
	小车速度	Trolley Speed		0 - 20	
	大车速度	Bridge Speed		0 - 10	
电机功率 Motor Power	起升电机	Lifting Motor	kW	7.5/1.2	
	小车电机	Trolley Motor		0.3 x 2	
	大车电机	Bridge Motor		0.65 x 10	
	整机功率	Crane Power		13.6	
主要尺寸 Main Dimension	轨顶到球中心	Rail Top to Ball Center Height	A1	mm	1166
	轨顶到主梁底高度	Rail Top to Girder Bottom Height	A2		1520
	吊钩左极限	Hook Approach L.	h1		590
	吊钩右极限	Hook Approach R.	h2		490
	大车轮距	Bridge Wheel Base	WB		2200
	小车基距	Trolley Rail Gauge	Lx		/
	缓冲器高度	Buffer Height	H2		100
	整机宽度	Crane Width	B		4218

轮压表 WHEEL LOAD (kN)

Force Point	Runway				
	A	B	C	D	E
Wheel load	P_A	P_B	P_C	P_D	P_E
A	117.5	25.3	34.1	25.3	14.2
B	14.2	127.4	34.1	25.3	14.2
C	14.2	25.3	138.1	25.3	14.2
D	14.2	25.3	34.1	127.4	14.2
E	14.2	25.3	34.1	25.3	117.5

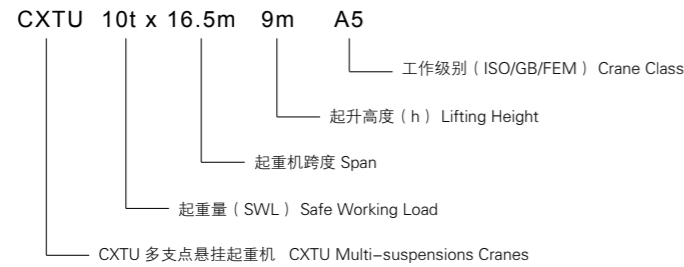
注：起重机有多种规格可选择，本表数据仅供用户和设计院选型时参考。需要更详细的数据和技术方案，请联系奥力通。
Note: Cranes have many kinds of specifications to choose, the data in this table is for user and designing institute reference only when selecting cranes type. More detailed data and technical solution, please contact ORIT.

欧式多支点悬挂起重机 10t x 15M

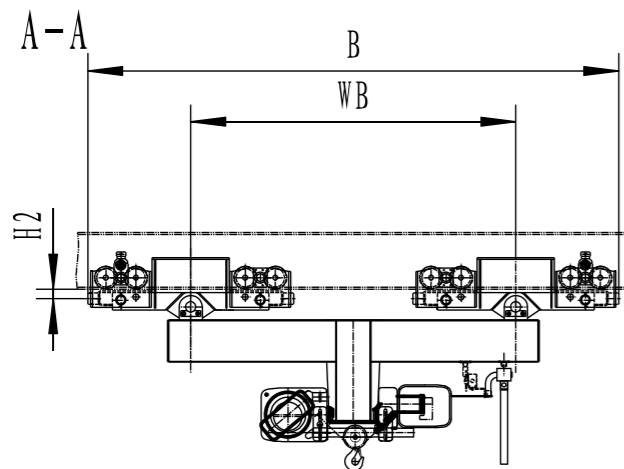
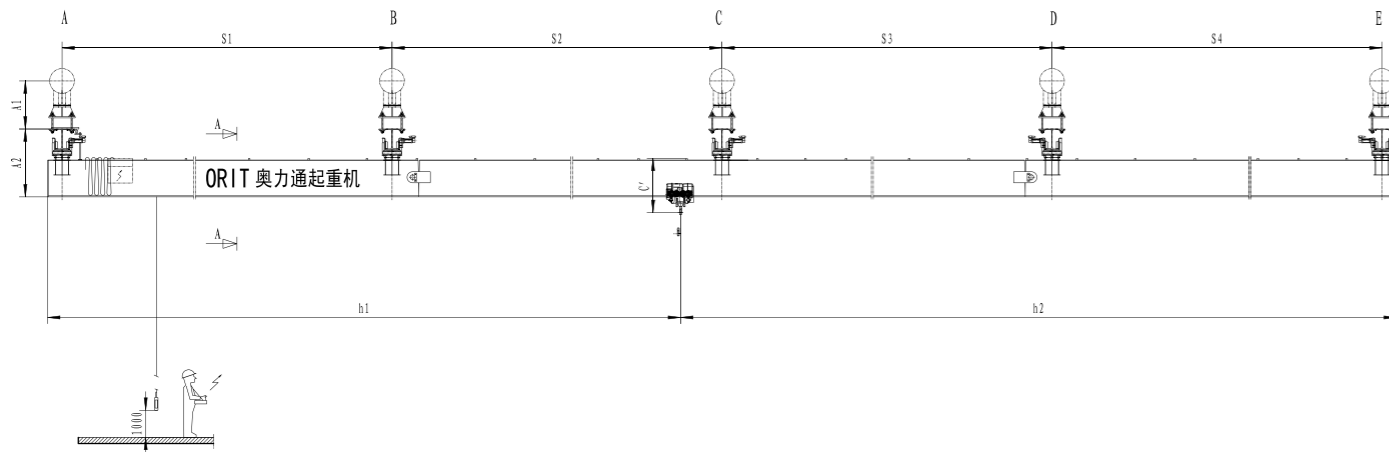
Multi-suspensions Cranes 10t x 15M



型号说明 Type Code



尺寸图 Layout Drawing



起重量 / 工作级别 SWL/Class 10t / A5

跨度		Span	m	15 x 4	
基本参数 Basic Data	整机自重	Crane Weight	t	20.61	
	小车自重	Trolley Weight		0.6	
速度 Speed	起升速度	Lifting Speed	m/min	5/0.83	
	小车速度	Trolley Speed		0 - 20	
	大车速度	Bridge Speed		0 - 10	
电机功率 Motor Power	起升电机	Lifting Motor	kW	7.5/1.2	
	小车电机	Trolley Motor		0.3 x 2	
	大车电机	Bridge Motor		1.1 x 10	
	整机功率	Crane Power		16.4	
主要尺寸 Main Dimension	轨顶到球中心	Rail Top to Ball Center Height	A1	mm	1166
	轨顶到主梁底高度	Rail Top to Girder Bottom Height	A2		1645
	吊钩左极限	Hook Approach L.	h1		590
	吊钩右极限	Hook Approach R.	h2		490
	大车轮距	Bridge Wheel Base	WB		2800
	小车基距	Trolley Rail Gauge	Lx		/
	缓冲器高度	Buffer Height	H2		100
	整机宽度	Crane Width	B		4521

轮压表 WHEEL LOAD (kN)

Force Point	Runway				
	A	B	C	D	E
Wheel load	P_A	P_B	P_C	P_D	P_E
A	128.4	36.1	49.2	36.1	22.3
B	22.3	136.4	49.2	36.1	22.3
C	22.3	36.1	150.1	36.1	22.3
D	22.3	36.1	49.2	136.4	22.3
E	22.3	36.1	49.2	36.1	128.4

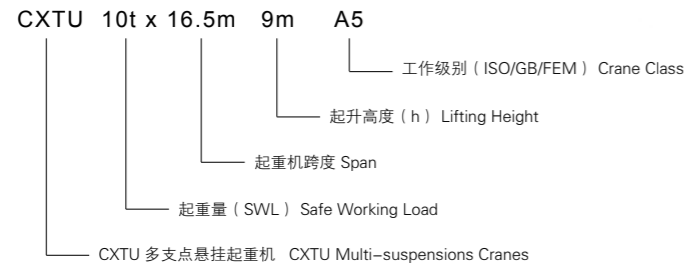
注：起重机有多种规格可选择，本表数据仅供用户和设计院选型时参考。需要更详细的数据和技术方案，请联系奥力通。
Note: Cranes have many kinds of specifications to choose, the data in this table is for user and designing institute reference only when selecting cranes type. More detailed data and technical solution, please contact ORIT.

欧式多支点悬挂起重机 10t x 18M

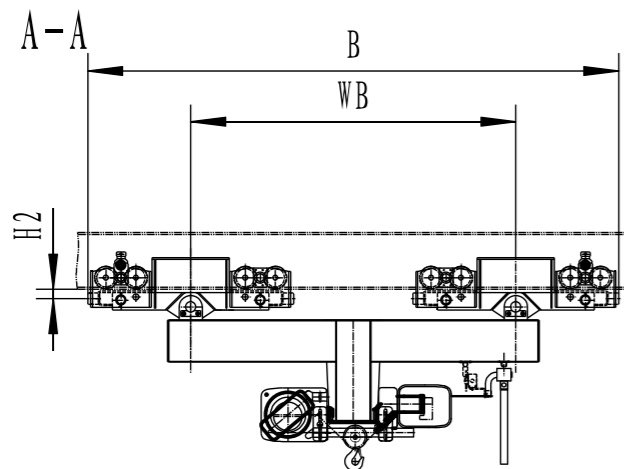
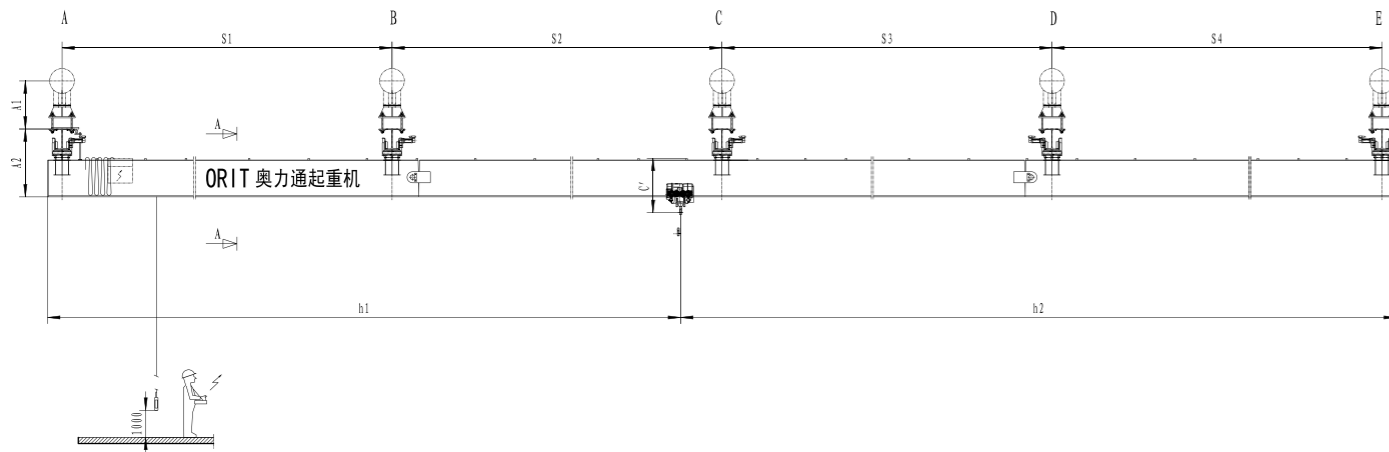
Multi-suspensions Cranes 10t x 18M



型号说明 Type Code



尺寸图 Layout Drawing



起重量 / 工作级别 SWL/Class 10t / A5

跨度		Span	m	18 x 4	
基本参数 Basic Data	整机自重	Crane Weight	t	25.16	
	小车自重	Trolley Weight		0.6	
速度 Speed	起升速度	Lifting Speed	m/min	5/0.83	
	小车速度	Trolley Speed		0 - 20	
	大车速度	Bridge Speed		0 - 10	
电机功率 Motor Power	起升电机	Lifting Motor	kW	7.5/1.2	
	小车电机	Trolley Motor		0.3 x 2	
	大车电机	Bridge Motor		1.1 x 10	
	整机功率	Crane Power		16.4	
主要尺寸 Main Dimension	轨顶到球中心	Rail Top to Ball Center Height	A1	mm	1166
	轨顶到主梁底高度	Rail Top to Girder Bottom Height	A2		1645
	吊钩左极限	Hook Approach L.	h1		590
	吊钩右极限	Hook Approach R.	h2		490
	大车轮距	Bridge Wheel Base	WB		2800
	小车基距	Trolley Rail Guage	Lx		/
	缓冲器高度	Buffer Height	H2		100
	整机宽度	Crane Width	B		4521

轮压表 WHEEL LOAD (kN)

Force Point	Runway	A	B	C	D	E
	Wheel load	P _A	P _B	P _C	P _D	P _E
A		141.93	52.43	68.93	52.43	35.93
B		35.93	158.43	68.93	52.43	35.93
C		35.93	52.43	174.93	52.43	35.93
D		35.93	52.43	68.93	158.43	35.93
E		35.93	52.43	68.93	52.43	141.93

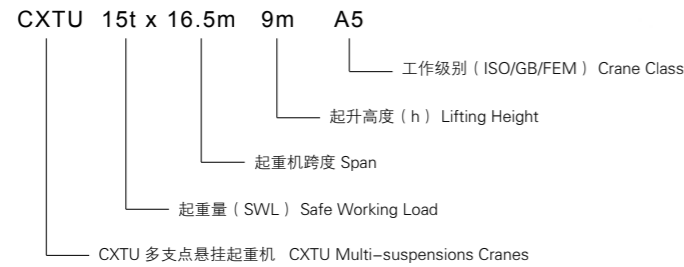
注：起重机有多种规格可选择，本表数据仅供用户和设计院选型时参考。需要更详细的数据和技术方案，请联系奥力通。
Note: Cranes have many kinds of specifications to choose, the data in this table is for user and designing institute reference only when selecting cranes type. More detailed data and technical solution, please contact ORIT.

欧式多支点悬挂起重机 15t x 15M

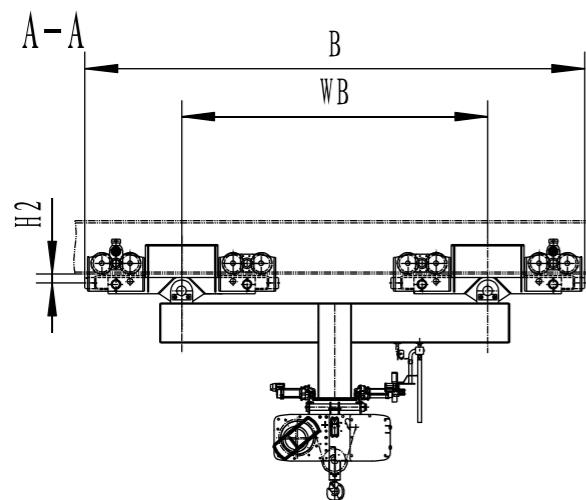
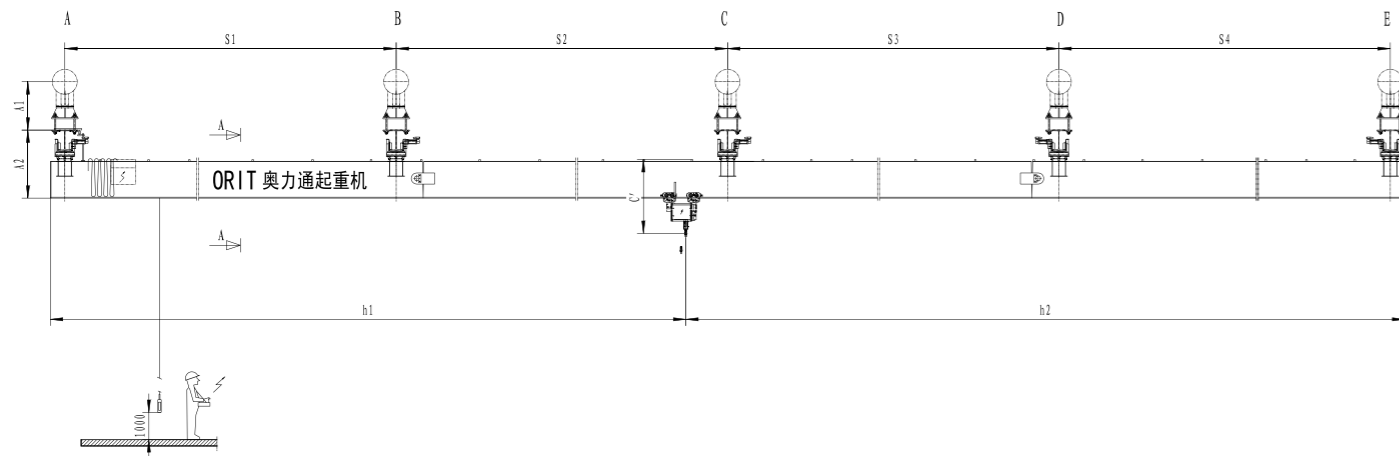
Multi-suspensions Cranes 15t x 15M



型号说明 Type Code



尺寸图 Layout Drawing



起重量 / 工作级别 SWL/Class 15t / A5

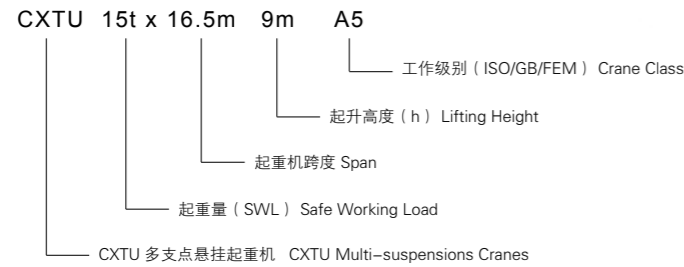
跨度		Span	m	15 x 4	
基本参数 Basic Data	整机自重	Crane Weight	t	23.5	
	小车自重	Trolley Weight		2.2	
速度 Speed	起升速度	Lifting Speed	m/min	5/0.83	
	小车速度	Trolley Speed		0 - 20	
	大车速度	Bridge Speed		0 - 10	
电机功率 Motor Power	起升电机	Lifting Motor	kW	12/2	
	小车电机	Trolley Motor		0.3 x 4	
	大车电机	Bridge Motor		1.1 x 10	
	整机功率	Crane Power		24.2	
主要尺寸 Main Dimension	轨顶到球中心	Rail Top to Ball Center Height	A1	mm	1166
	轨顶到主梁底高度	Rail Top to Girder Bottom Height	A2		1654
	吊钩左极限	Hook Approach L.	h1		670
	吊钩右极限	Hook Approach R.	h2		510
	大车轮距	Bridge Wheel Base	WB		2800
	小车基距	Trolley Rail Gauge	Lx		/
	缓冲器高度	Buffer Height	H2		100
	整机宽度	Crane Width	B		4474

轮压表 WHEEL LOAD (kN)

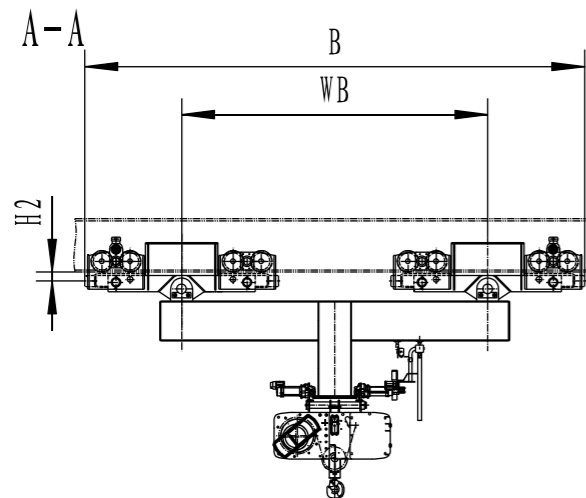
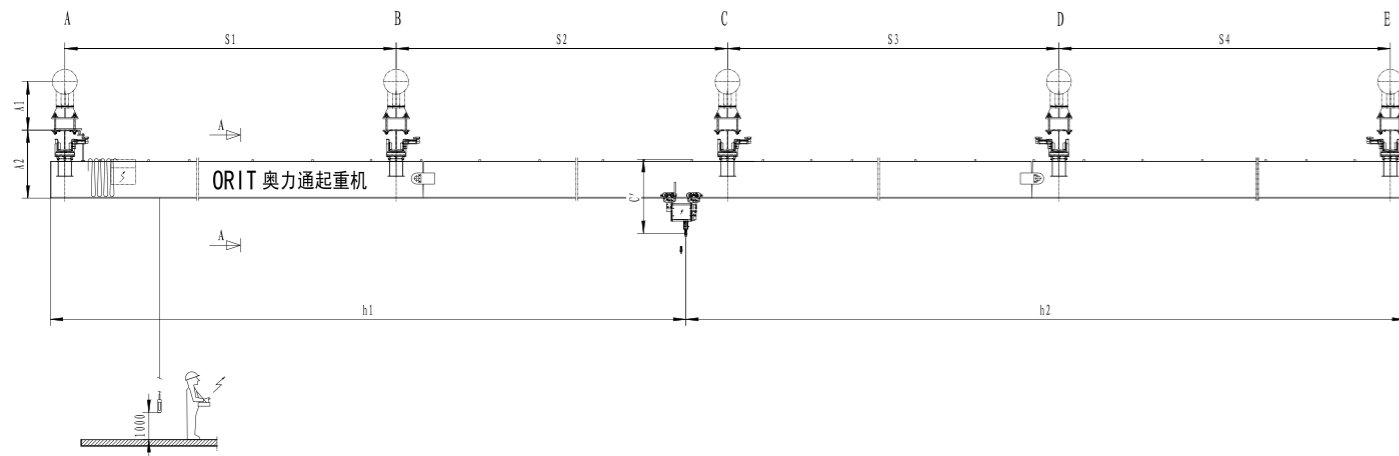
Force Point	Runway	A	B	C	D	E
	Wheel load	P _A	P _B	P _C	P _D	P _E
A		198.4	42.5	57.5	42.5	27.5
B		27.5	213.4	57.5	42.5	27.5
C		27.5	42.5	228.4	42.5	27.5
D		27.5	42.5	57.5	213.4	27.5
E		27.5	42.5	57.5	42.5	198.4

注：起重机有多种规格可选择，本表数据仅供用户和设计院选型时参考。需要更详细的数据和技术方案，请联系奥力通。
Note: Cranes have many kinds of specifications to choose, the data in this table is for user and designing institute reference only when selecting cranes type. More detailed data and technical solution, please contact ORIT.

型号说明 Type Code



尺寸图 Layout Drawing



起重量 / 工作级别 SWL/Class 15t / A5

跨度		Span	m	18 x 4	
基本参数 Basic Data	整机自重	Crane Weight	t	25.7	
	小车自重	Trolley Weight		2.2	
速度 Speed	起升速度	Lifting Speed	m/min	5/0.83	
	小车速度	Trolley Speed		0 - 20	
	大车速度	Bridge Speed		0 - 10	
电机功率 Motor Power	起升电机	Lifting Motor	kW	12/2	
	小车电机	Trolley Motor		0.3 x 4	
	大车电机	Bridge Motor		1.1 x 10	
	整机功率	Crane Power		24.2	
主要尺寸 Main Dimension	轨顶到球中心	Rail Top to Ball Center Height	A1	mm	1166
	轨顶到主梁底高度	Rail Top to Girder Bottom Height	A2		1654
	吊钩左极限	Hook Approach L.	h1		670
	吊钩右极限	Hook Approach R.	h2		510
	大车轮距	Bridge Wheel Base	WB		2800
	小车基距	Trolley Rail Guage	Lx		/
	缓冲器高度	Buffer Height	H2		100
	整机宽度	Crane Width	B		4474

轮压表 WHEEL LOAD (kN)

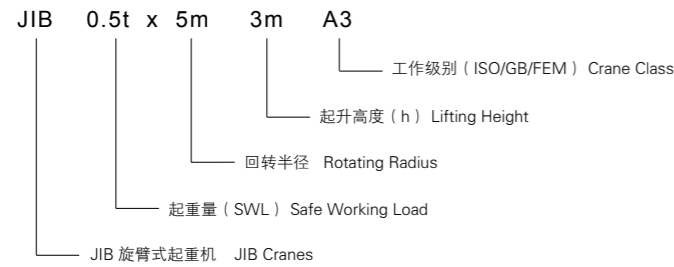
Force Point	Runway	A	B	C	D	E
	Wheel load	P _A	P _B	P _C	P _D	P _E
A		208.54	54.94	73.34	54.94	36.54
B		36.54	226.94	73.34	54.94	36.54
C		36.54	54.94	245.34	54.94	36.54
D		36.54	54.94	73.34	226.94	36.54
E		36.54	54.94	73.34	54.94	208.54

注：起重机有多种规格可选择，本表数据仅供用户和设计院选型时参考。需要更详细的数据和技术方案，请联系奥力通。
Note: Cranes have many kinds of specifications to choose, the data in this table is for user and designing institute reference only when selecting cranes type. More detailed data and technical solution, please contact ORIT.

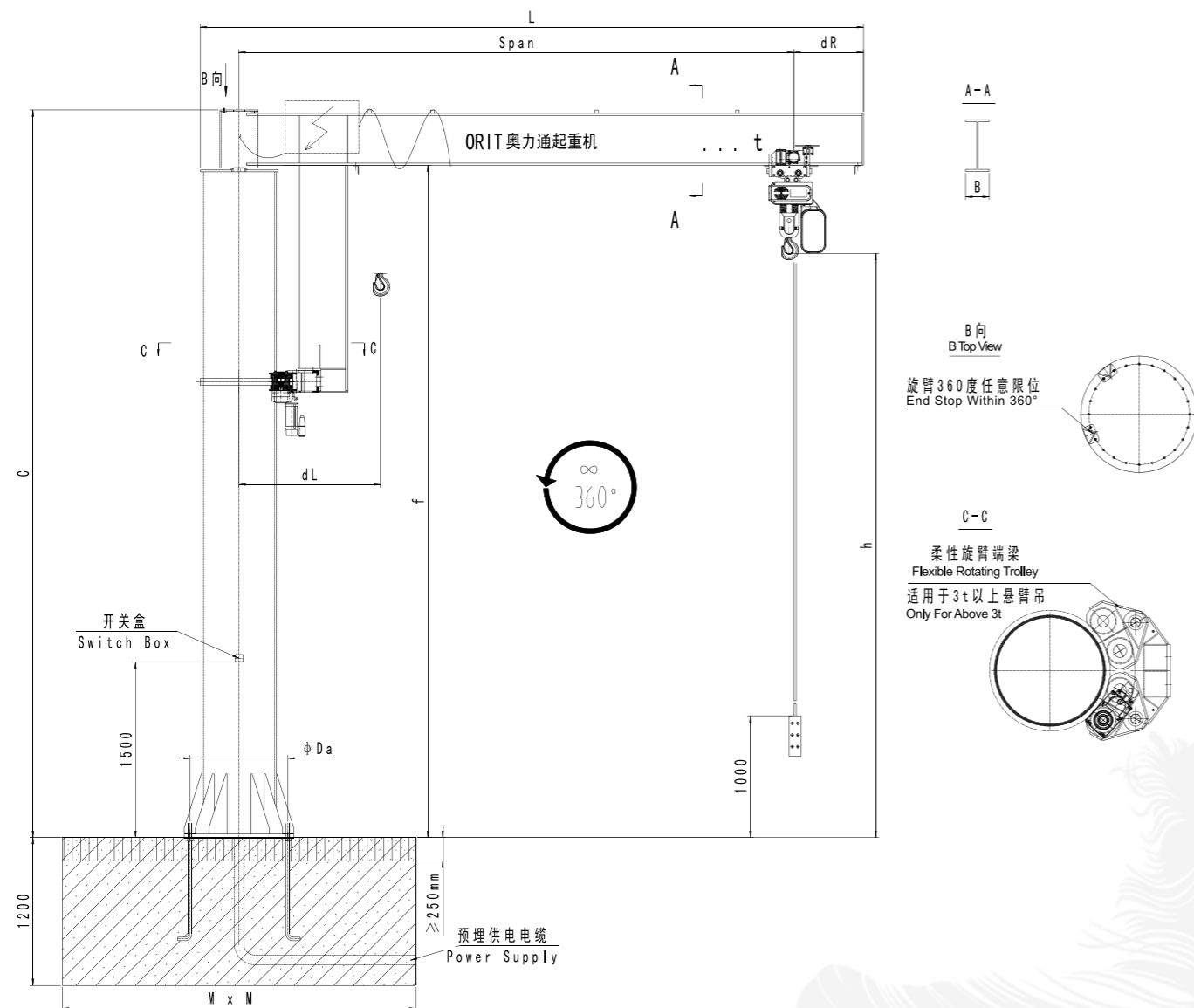
欧式旋臂式起重机 0.5t Jib Cranes 0.5t



型号说明 Type Code



尺寸图 Layout Drawing



起重量 / 工作级别 SWL/Class 0.5t / A3

回转半径		Rotating Radius	m	见下表 See Technical Data	
基本参数 Basic Data	整机自重	Crane Weight	t	见下表 See Technical Data	
	小车自重	Trolley Weight		0.04	
速度 Speed	起升速度	Lifting Speed	m/min	4/1	
	小车速度	Trolley Speed		0 - 20/ 手动 Manual	
	旋转速度	Rotating Speed	r/min	0.5/ 手动 Manual	
电机功率 Motor Power	起升电机	Lifting Motor	kW	0.8/0.2	
	小车电机	Trolley Motor		0.15/ 手动 Manual	
	旋转电机	Rotating Motor		0.65/ 手动 Manual	
	整机功率	Crane Power		max.1.6	
主要尺寸 Main Dimension	立柱安装直径	Pillar Installation Diameter	φ Da	mm	
	吊钩左极限	Hook Approach L.	dL		730
	吊钩右极限	Hook Approach R.	dR		900
	悬臂截面宽度	Beam Width	B		250
					200

技术参数表 Technical Data

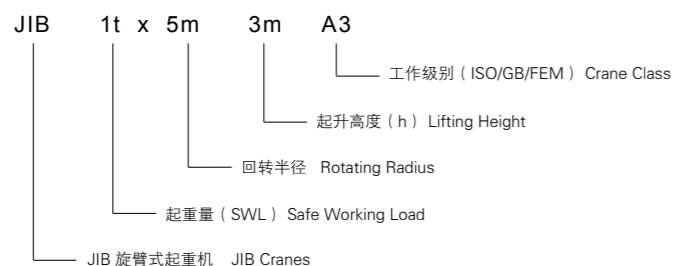
Rotating Radius Crane Weight(t)	3	4	5	6	7	f(m)	c(m)
3	1.2	1.3	1.3	1.5	1.5	3.7	4.1
4	1.3	1.4	1.4	1.6	1.6	4.7	5.1
5	1.4	1.5	1.5	1.7	1.7	5.7	6.1
6	1.5	1.6	1.6	1.8	1.8	6.7	7.1
7	1.6	1.7	1.7	1.9	1.9	7.7	8.1
MxM(mm)	1700	1850	2000	2100	2200	-	-

注: 起重机有多种规格可选择, 本表数据仅供用户和设计院选型时参考。需要更详细的数据和技术方案, 请联系奥力通。
Note: Cranes have many kinds of specifications to choose, the data in this table is for user and designing institute reference only when selecting cranes type. More detailed data and technical solution, please contact ORIT.

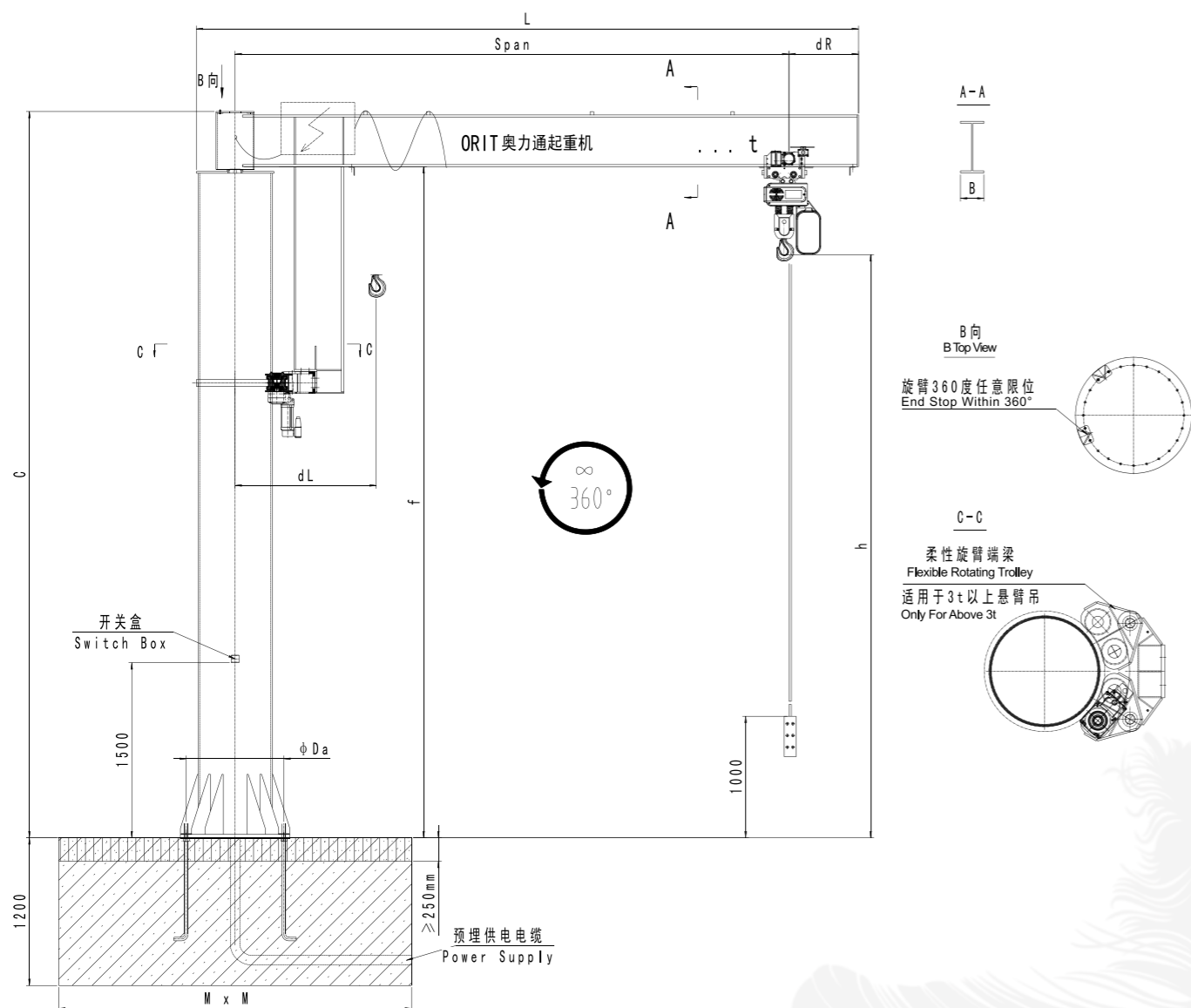
欧式旋臂式起重机 1t Jib Cranes 1t



型号说明 Type Code



尺寸图 Layout Drawing



起重量 / 工作级别 SWL/Class 1t / A3

回转半径		Rotating Radius		m	见下表 See Technical Data
基本参数 Basic Data	整机自重	Crane Weight		t	见下表 See Technical Data
	小车自重	Trolley Weight			0.07
速度 Speed	起升速度	Lifting Speed		m/min	4/1
	小车速度	Trolley Speed			0 - 20/ 手动 Manual
	旋转速度	Rotating Speed		r/min	0.5/ 手动 Manual
电机功率 Motor Power	起升电机	Lifting Motor		kW	0.8/0.2
	小车电机	Trolley Motor			0.15/ 手动 Manual
	旋转电机	Rotating Motor			0.65/ 手动 Manual
	整机功率	Crane Power			max.1.6
主要尺寸 Main Dimension	立柱安装直径	Pillar Installation Diameter		φ Da	见下表 See Technical Data
	吊钩左极限	Hook Approach L.		dL	900
	吊钩右极限	Hook Approach R.		dR	250
	悬臂截面宽度	Beam Width		B	200

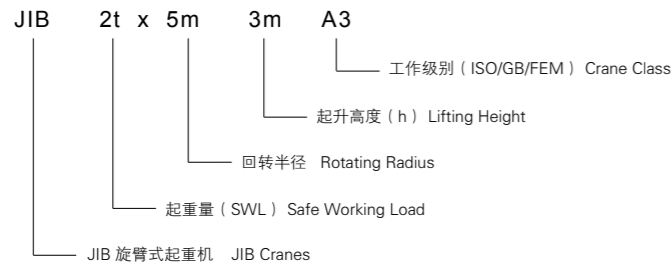
技术参数表 Technical Data

h(m)	Rotating Radius Crane Weight(t)	Rotating Radius					f(m)	c(m)
		3	4	5	6	7		
3	1.3	1.3	1.4	1.7	1.7	3.7	4.1	
4	1.4	1.4	1.5	1.8	1.9	4.7	5.1	
5	1.5	1.5	1.6	2	2	5.7	6.1	
6	1.6	1.6	2.1	2.1	2.2	6.7	7.1	
7	1.7	1.7	2.2	2.3	2.3	7.7	8.1	
MxM(mm)	2000	2200	2350	2550	2700	-	-	
φ Da	730	730	730	830	830	-	-	

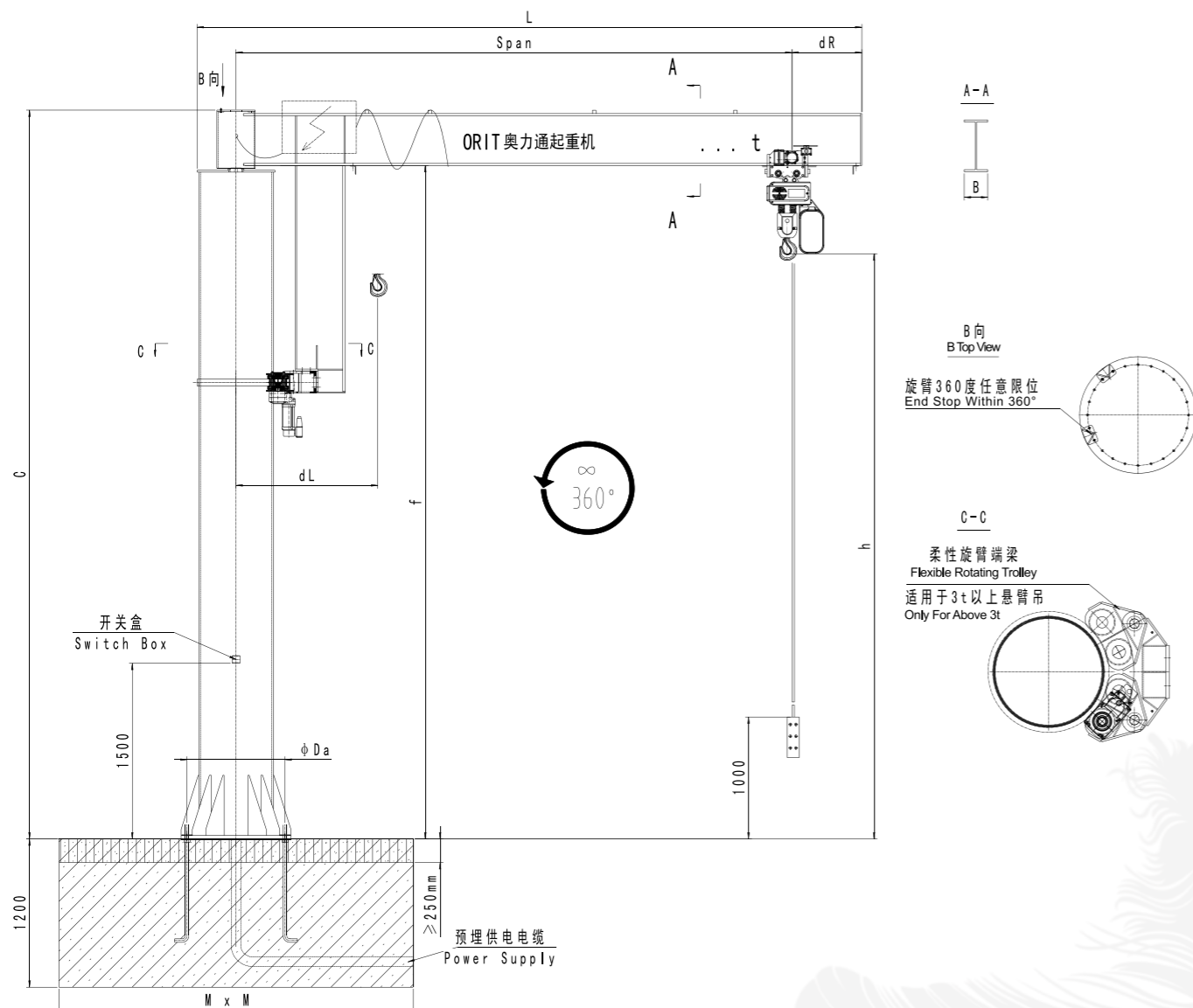
注: 起重机有多种规格可选择, 本表数据仅供用户和设计院选型时参考。需要更详细的数据和技术方案, 请联系奥力通。
Note: Cranes have many kinds of specifications to choose, the data in this table is for user and designing institute reference only when selecting cranes type. More detailed data and technical solution, please contact ORIT.

欧式旋臂式起重机 2t Jib Cranes 2t

型号说明 Type Code



尺寸图 Layout Drawing



起重量 / 工作级别 SWL/Class 2t / A3

回转半径		Rotating Radius		m	见下表 See Technical Data
基本参数 Basic Data	整机自重	Crane Weight		t	见下表 See Technical Data
	小车自重	Trolley Weight			0.08
速度 Speed	起升速度	Lifting Speed		m/min	4/1
	小车速度	Trolley Speed			0 - 20/ 手动 Manual
	旋转速度	Rotating Speed		r/min	0.5/ 手动 Manual
电机功率 Motor Power	起升电机	Lifting Motor		kW	1.7/0.4
	小车电机	Trolley Motor			0.3/ 手动 Manual
	旋转电机	Rotating Motor			1.1/ 手动 Manual
	整机功率	Crane Power			max.3.1
主要尺寸 Main Dimension	立柱安装直径	Pillar Installation Diameter		ϕDa	830
	吊钩左极限	Hook Approach L.		dL	见下表 See Technical Data
	吊钩右极限	Hook Approach R.		dR	250
	悬臂截面宽度	Beam Width		B	见下表 See Technical Data

技术参数表 Technical Data

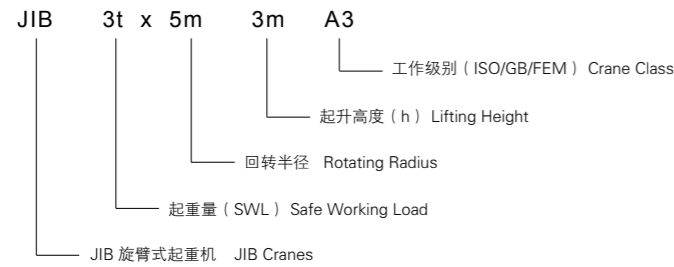
h(m) Crane Weight(t)	Rotating Radius					f(m)	c(m)
	3	4	5	6	7		
3	1.5	1.6	1.6	2.7	2.8	3.7	4.1
4	1.6	1.7	1.8	2.9	3	4.7	5.1
5	1.8	1.9	2	3.1	3.2	5.7	6.1
6	2	2	2.1	3.3	3.4	6.7	7.1
7	2.1	2.2	2.3	3.5	3.6	7.7	8.1
MxM(mm)	2500	2650	2850	3000	3200	-	-
dL	900	900	900	1200	1200	-	-
B	200	200	200	300	300	-	-

注: 起重机有多种规格可选择, 本表数据仅供用户和设计院选型时参考。需要更详细的数据和技术方案, 请联系奥力通。
Note: Cranes have many kinds of specifications to choose, the data in this table is for user and designing institute reference only when selecting cranes type. More detailed data and technical solution, please contact ORIT.

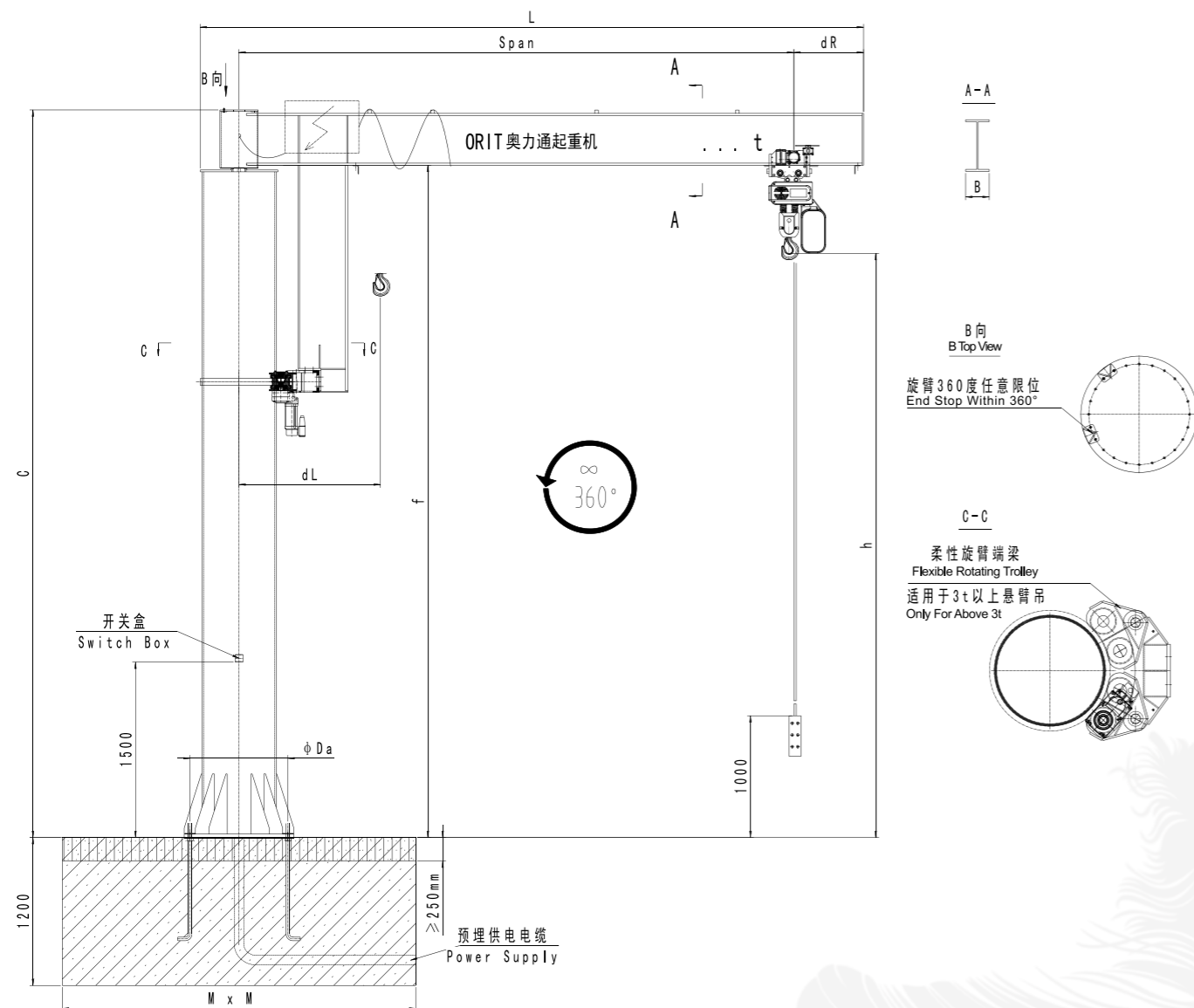
欧式旋臂式起重机 3t Jib Cranes 3t



型号说明 Type Code



尺寸图 Layout Drawing



起重量 / 工作级别 SWL/Class 3t / A3

回转半径		Rotating Radius		m	见下表 See Technical Data
基本参数 Basic Data	整机自重	Crane Weight		t	见下表 See Technical Data
	小车自重	Trolley Weight			0.18
速度 Speed	起升速度	Lifting Speed		m/min	4/1
	小车速度	Trolley Speed			0 - 20
	旋转速度	Rotating Speed		r/min	0.5
电机功率 Motor Power	起升电机	Lifting Motor		kW	3.5/0.9
	小车电机	Trolley Motor			0.3x1
	旋转电机	Rotating Motor			1.1x1
	整机功率	Crane Power			max.4.9
主要尺寸 Main Dimension	立柱安装直径	Pillar Installation Diameter		φ Da	830
	吊钩左极限	Hook Approach L.		dL	1200
	吊钩右极限	Hook Approach R.		dR	250
	悬臂截面宽度	Beam Width		B	300

技术参数表 Technical Data

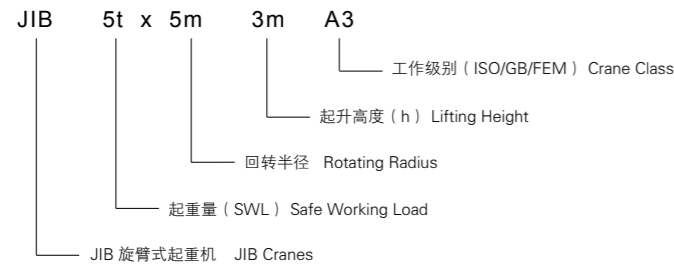
Rotating Radius h(m) Crane Weight(t)	3	4	5	6	7	f(m)	c(m)
3	2.3	2.4	2.5	2.7	-	3.7	4.1
4	2.5	2.6	2.8	2.9	-	4.7	5.1
5	2.7	2.8	3	3.1	-	5.7	6.1
6	2.9	3.1	3.2	3.4	-	6.7	7.1
7	3.1	3.3	3.4	3.6	-	7.7	8.1
MxM(mm)	2800	3050	3250	3450	-	-	-

注：起重机有多种规格可选择，本表数据仅供用户和设计院选型时参考。需要更详细的数据和技术方案，请联系奥力通。
Note: Cranes have many kinds of specifications to choose, the data in this table is for user and designing institute reference only when selecting cranes type. More detailed data and technical solution, please contact ORIT.

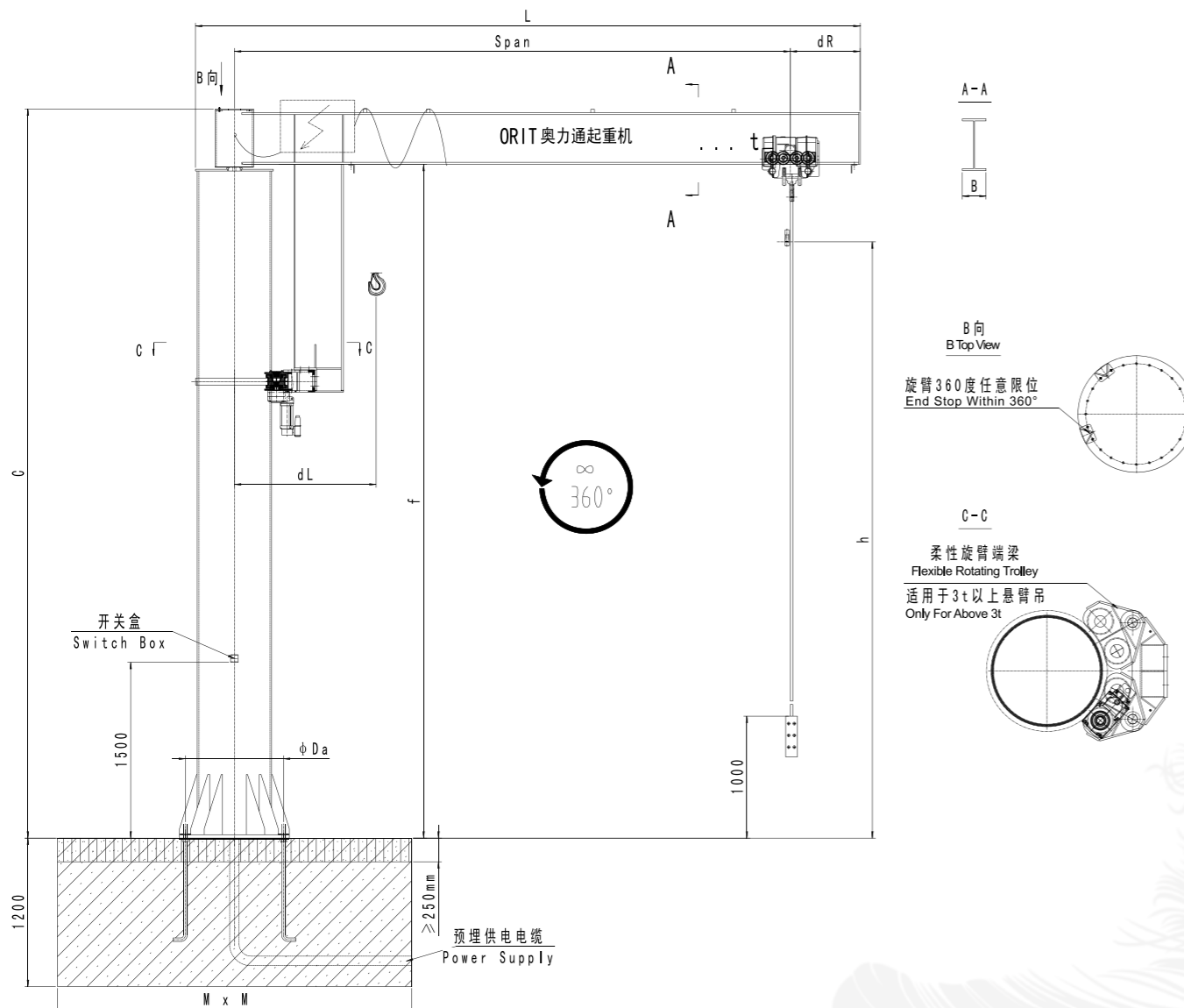
欧式旋臂式起重机 5t Jib Cranes 5t



型号说明 Type Code



尺寸图 Layout Drawing



起重量 / 工作级别 SWL/Class 5t / A3

回转半径		Rotating Radius	m	见下表 See Technical Data	
基本参数 Basic Data	整机自重	Crane Weight	t	见下表 See Technical Data	
	小车自重	Trolley Weight		0.33	
速度 Speed	起升速度	Lifting Speed	m/min	5/0.83	
	小车速度	Trolley Speed		0 - 20	
	旋转速度	Rotating Speed	r/min	0.5	
电机功率 Motor Power	起升电机	Lifting Motor	kW	4.5/0.7	
	小车电机	Trolley Motor		0.3x1	
	旋转电机	Rotating Motor		1.1x2	
	整机功率	Crane Power		max.6	
主要尺寸 Main Dimension	立柱安装直径	Pillar Installation Diameter	φ Da	mm	
	吊钩左极限	Hook Approach L.	dL		1200
	吊钩右极限	Hook Approach R.	dR		1500
	悬臂截面宽度	Beam Width	B		400
					300

技术参数表 Technical Data

Rotating Radius h(m) Crane Weight(t)	3	4	5	6	7	f(m)	c(m)
3	3.8	4	4.2	4.4	-	3.7	4.4
4	4.1	4.3	4.5	4.7	-	4.7	5.4
5	4.4	4.6	4.8	5	-	5.7	6.4
6	4.8	5	5.2	5.4	-	6.7	7.4
7	5.1	5.3	5.5	5.7	-	7.7	8.4
MxM(mm)	3250	3550	3850	4150	-	-	-

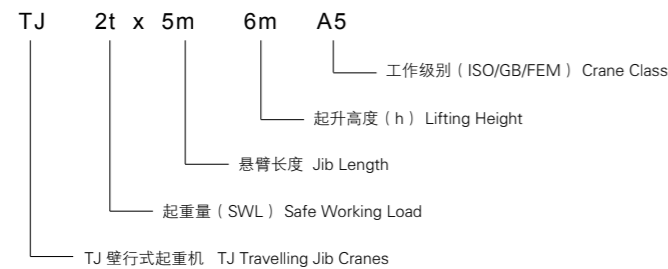
注: 起重机有多种规格可选择, 本表数据仅供用户和设计院选型时参考。需要更详细的数据和技术方案, 请联系奥力通。
Note: Cranes have many kinds of specifications to choose, the data in this table is for user and designing institute reference only when selecting cranes type. More detailed data and technical solution, please contact ORIT.



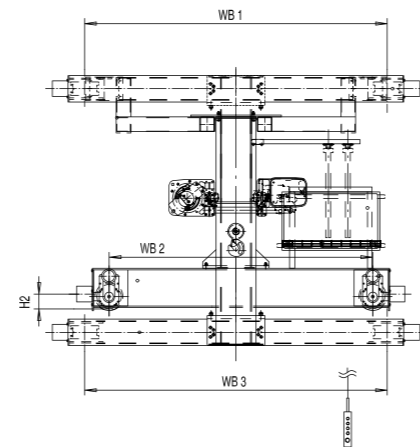
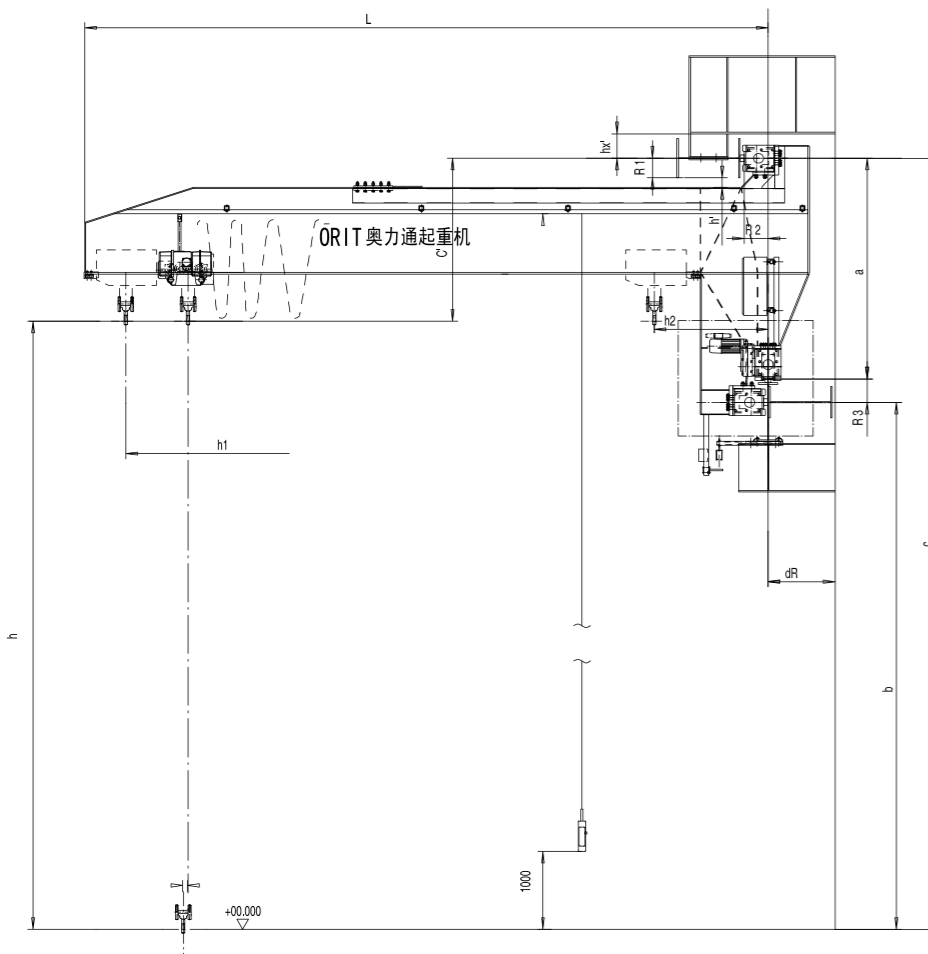
欧式壁行式起重机 2t
Travelling Jib Cranes 2t



型号说明 Type Code



尺寸图 Layout Drawing



起重量 / 工作级别 SWL/Class 2t / A5

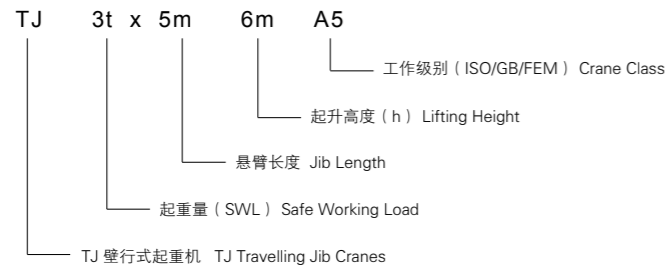
悬臂长度		Jib Length	m	4	7	10
基本参数 Basic Data	整机自重	Crane Weight	t	2.25	3.15	4.4
	小车自重	Trolley Weight		0.22	0.22	0.22
	垂直最大轮压	Max. Vertical Wheel Load	kN	24	32	38
	水平最大轮压	Max. Horizontal Wheel Load		29.6	62	87
	大车车轮数	Crane Wheel Q'ty	PCS	6	6	6
	推荐轨道	Crane Rail		50x30	50x30	60x40
速度 Speed	起升速度	Lifting Speed	m/min	5/0.83		
	小车速度	Trolley Speed		0 - 20		
	大车速度	Bridge Speed		0 - 20		
电机功率 Motor Power	起升电机	Lifting Motor	kW	1.8/0.25	1.8/0.25	1.8/0.25
	小车电机	Trolley Motor		0.3 × 1	0.3 × 1	0.3 × 1
	大车电机	Bridge Motor		0.3 × 2	0.3 × 2	0.45 × 2
	整机功率	Crane Power		2.7	2.7	3
主要尺寸 Main Dimension	轨顶标高	Top of Rail Height	b	5000		
	安全净空	Top Clearance	h'	≥ 100		
	吊钩至起重机顶高度	Hook to Crane Top	C'	1255	1255	1550
	上轨道净空	Up Rail Clearance	Hx'	250	250	250
	起升高度	Lifting Height	h	6000	6000	6000
	屋顶最低点高度	Ceiling to Floor Height	c	7505	7505	7800
	轨道间距 1	Distance of Rail 1	a	2020	2020	2270
	轨道间距 2	Distance of Rail 2	R1	200	200	200
	轨道间距 3	Distance of Rail 3	R2	235	235	235
	轨道间距 4	Distance of Rail 4	R3	230	230	230
	吊钩左极限	Hook Approach L.	h1	3642	6642	8580
	吊钩右极限	Hook Approach R.	h2	1055	1055	1055
	右侧墙距离	Right Clearance	dR	686	686	686
	大车轮距 I	Bridge Wheel Base I	WB1	2700	3100	3500
	大车轮距 II	Bridge Wheel Base II	WB2	2300	2700	2800
大车轮距 III	Bridge Wheel Base III	WB3	2700	3100	3500	
缓冲器高度	Buffer Height	H2	150	150	150	

注：起重机有多种规格可选择，本表数据仅供用户和设计院选型时参考。需要更详细的数据和技术方案，请联系奥力通。

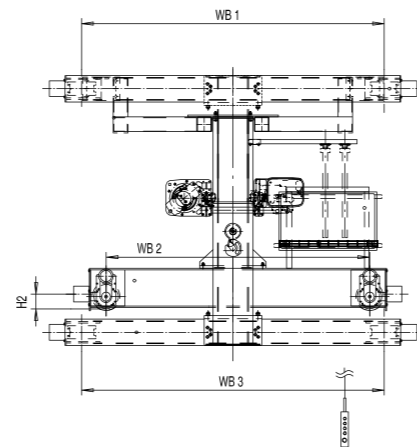
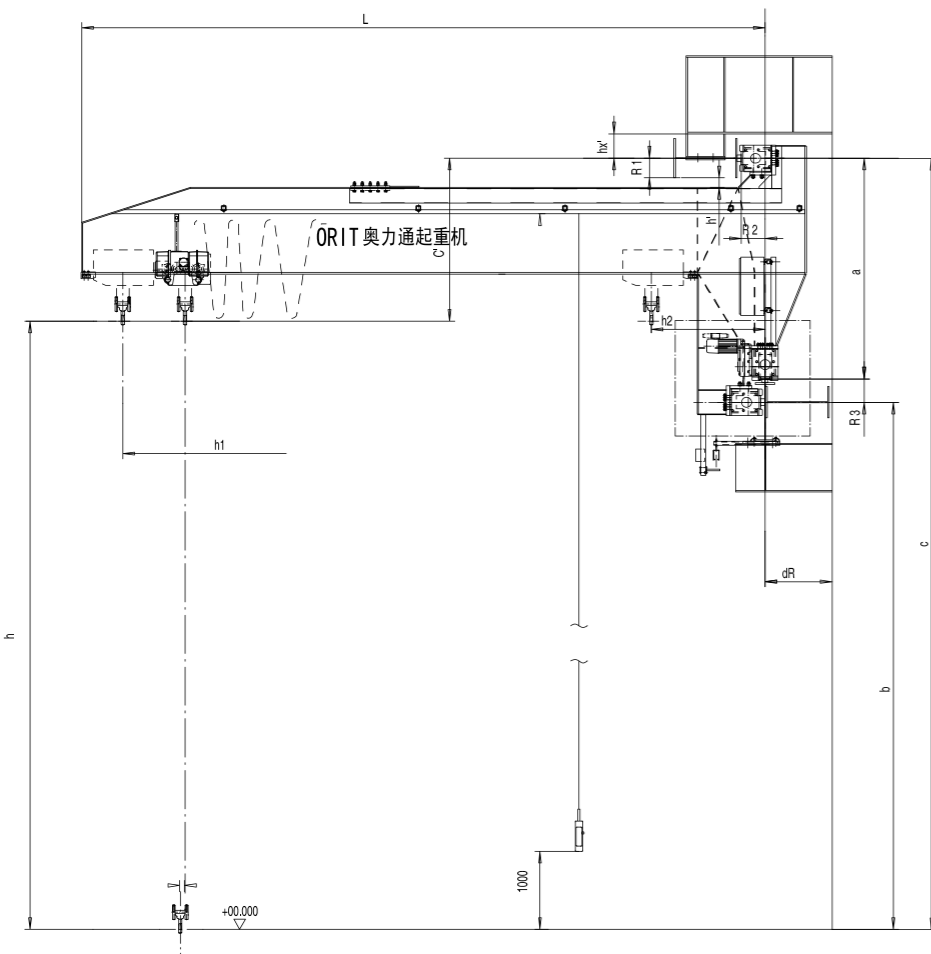
Note: Cranes have many kinds of specifications to choose, the data in this table is for user and designing institute reference only when selecting cranes type. More detailed data and technical solution, please contact ORIT.



型号说明 Type Code



尺寸图 Layout Drawing



起重量 / 工作级别 SWL/Class 3t / A5

悬臂长度		Jib Length	m	4	7	10
基本参数 Basic Data	整机自重	Crane Weight	t	3.3	4.3	5.4
	小车自重	Trolley Weight		0.23	0.23	0.23
	垂直最大轮压	Max. Vertical Wheel Load	kN	35	39	45
	水平最大轮压	Max. Horizontal Wheel Load		57.3	81.9	129.3
	大车车轮数	Crane Wheel Q'ty	PCS	6	6	6
	推荐轨道	Crane Rail		50x30	60x40	60x40
速度 Speed	起升速度	Lifting Speed	m/min	5/0.83		
	小车速度	Trolley Speed		0 - 20		
	大车速度	Bridge Speed		0 - 20		
电机功率 Motor Power	起升电机	Lifting Motor	kW	3.6/0.5	3.6/0.5	3.6/0.5
	小车电机	Trolley Motor		0.3 × 1	0.3 × 1	0.3 × 1
	大车电机	Bridge Motor		0.3 × 2	0.37 × 2	0.53 × 2
	整机功率	Crane Power		4.5	4.64	4.96
主要尺寸 Main Dimension	轨顶标高	Top of Rail Height	b	5000		
	安全净空	Top Clearance	h'	≥ 100		
	吊钩至起重机顶高度	Hook to Crane Top	C'	1255	1255	1550
	上轨道净空	Up Rail Clearance	Hx'	250	250	250
	起升高度	Lifting Height	h	6000	6000	6000
	屋顶最低点高度	Ceiling to Floor Height	c	7505	7505	7800
	轨道间距 1	Distance of Rail 1	a	2020	2020	2270
	轨道间距 2	Distance of Rail 2	R1	200	200	200
	轨道间距 3	Distance of Rail 3	R2	235	235	235
	轨道间距 4	Distance of Rail 4	R3	230	230	230
	吊钩左极限	Hook Approach L.	h1	3642	6642	8580
	吊钩右极限	Hook Approach R.	h2	1055	1055	1055
	右侧墙距离	Right Clearance	dR	686	686	686
	大车轮距 I	Bridge Wheel Base I	WB1	2700	3100	3500
	大车轮距 II	Bridge Wheel Base II	WB2	2300	2700	2800
大车轮距 III	Bridge Wheel Base III	WB3	2700	3100	3500	
缓冲器高度	Buffer Height	H2	150	150	150	

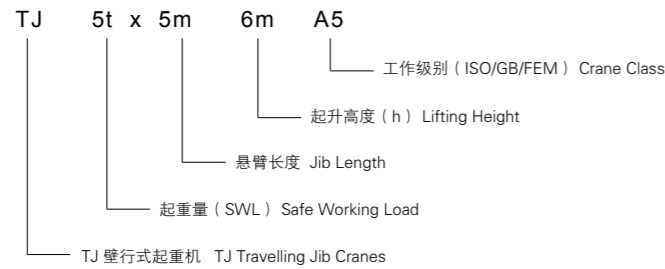
注: 起重机有多种规格可选择, 本表数据仅供用户和设计院选型时参考。需要更详细的数据和技术方案, 请联系奥力通。

Note: Cranes have many kinds of specifications to choose, the data in this table is for user and designing institute reference only when selecting cranes type. More detailed data and technical solution, please contact ORIT.

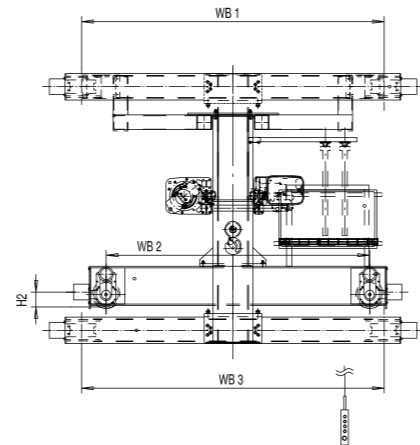
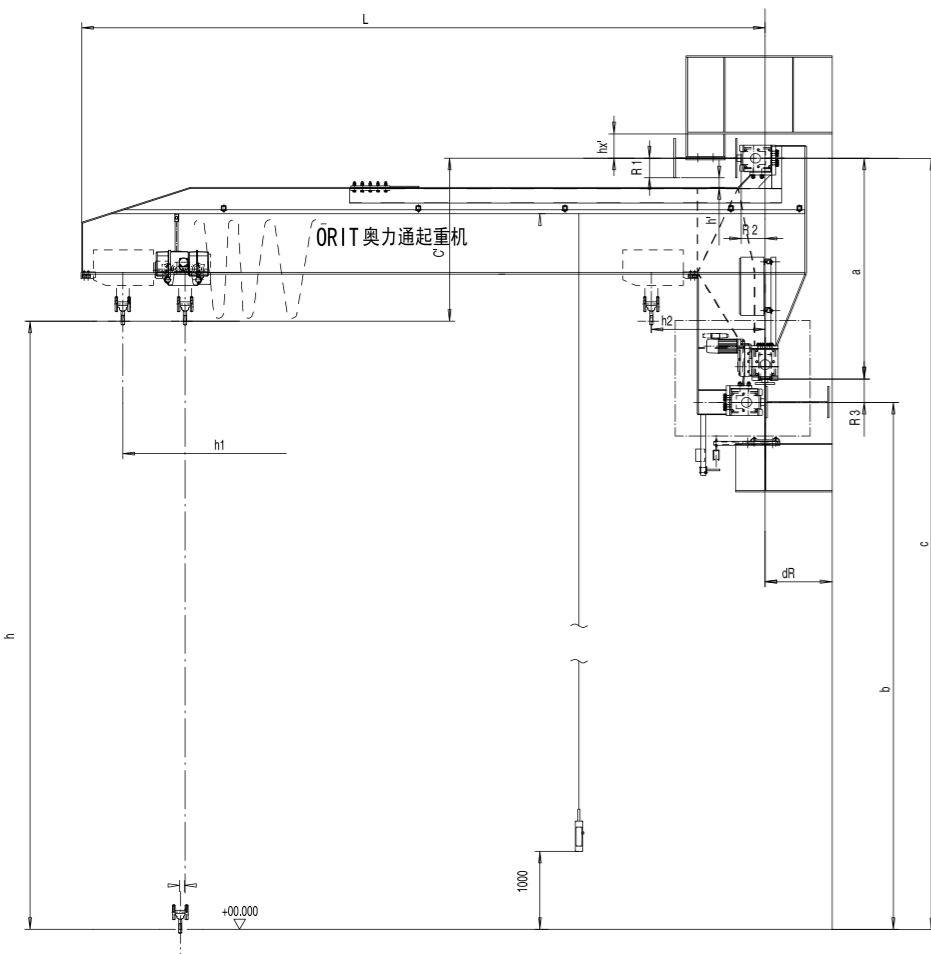
欧式壁行式起重机 5t Travelling Jib Cranes 5t



型号说明 Type Code



尺寸图 Layout Drawing



起重量 / 工作级别 SWL/Class 5t / A5

悬臂长度		Jib Length	m	4	7	10
基本参数 Basic Data	整机自重	Crane Weight	t	4.5	5.9	6.6
	小车自重	Trolley Weight		0.35	0.35	0.35
	垂直最大轮压	Max. Vertical Wheel Load	kN	50.4	56.25	61
	水平最大轮压	Max. Horizontal Wheel Load		64.2	100.8	150.3
	大车车轮数	Crane Wheel Q'ty	PCS	6	6	6
	推荐轨道	Crane Rail		60x40	60x40	60x40
速度 Speed	起升速度	Lifting Speed	m/min	5/0.83		
	小车速度	Trolley Speed		0 - 20		
	大车速度	Bridge Speed		0 - 20		
电机功率 Motor Power	起升电机	Lifting Motor	kW	4.5/0.7	4.5/0.7	4.5/0.7
	小车电机	Trolley Motor		0.45 × 1	0.45 × 1	0.45 × 1
	大车电机	Bridge Motor		0.65 × 2	0.65 × 2	0.65 × 2
	整机功率	Crane Power		6.25	6.25	6.25
主要尺寸 Main Dimension	轨顶标高	Top of Rail Height	b	5000		
	安全净空	Top Clearance	h'	≥ 100		
	吊钩至起重机顶高度	Hook to Crane Top	C'	1550	1830	1830
	上轨道净空	Up Rail Clearance	Hx'	250	250	250
	起升高度	Lifting Height	h	6000	6000	6000
	屋顶最低点高度	Ceiling to Floor Height	c	7505	7505	7800
	轨道间距 1	Distance of Rail 1	a	2270	2760	2760
	轨道间距 2	Distance of Rail 2	R1	200	200	200
	轨道间距 3	Distance of Rail 3	R2	235	245	245
	轨道间距 4	Distance of Rail 4	R3	230	240	240
	吊钩左极限	Hook Approach L.	h1	8580	8580	8580
	吊钩右极限	Hook Approach R.	h2	1055	1055	1055
	右侧墙距离	Right Clearance	dR	686	686	686
	大车轮距 I	Bridge Wheel Base I	WB1	3500	3500	3500
大车轮距 II	Bridge Wheel Base II	WB2	2800	3100	3100	
大车轮距 III	Bridge Wheel Base III	WB3	3500	3500	3500	
缓冲器高度	Buffer Height	H2	150	150	150	

注：起重机有多种规格可选择，本表数据仅供用户和设计院选型时参考。需要更详细的数据和技术方案，请联系奥力通。

Note: Cranes have many kinds of specifications to choose, the data in this table is for user and designing institute reference only when selecting cranes type. More detailed data and technical solution, please contact ORIT.



起重机工作等级计算方法及各国对照表 SERVICE CLASSIFICATION OF HOIST

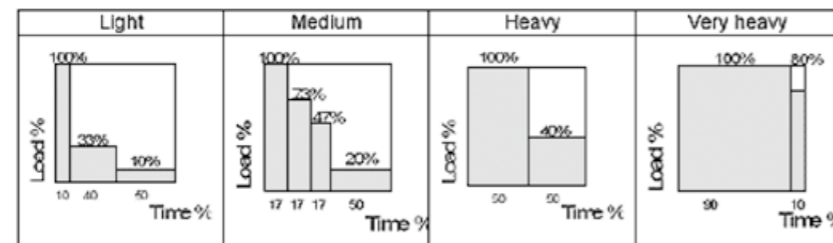
起升机构的安全运行周期取决于是否按特定的工作等级正确使用。根据欧洲搬运协会标准 FEM9.511 和中国国家标准规定，起重机的起升机构工作等级由载荷谱和日均运行当量时间确定。

Safe and effective operation of the hoist is dependent on correct classification of the hoist's operation group. According to FEM9.511 and China standard the hoist's operating group can be determined from load spectrum and average Daily operating time.

▶▶ 载荷谱 Load Spectrum

载荷谱可以根据下面表格确定

The load spectrum can be determined from the table below



轻级 偶尔吊满载 经常吊轻载 固定载荷轻	中级 偶尔吊满载 经常吊轻载 固定载荷半载	重级 重复吊满载 经常吊半载 固定载荷重	超重级 几乎全吊满载 固定载荷超重
Light Occasional full load Usually light load Small fixed load	Medium Occasional full load Usually light load Average fixed load	Heavy Repetitive full load Usually average load Heavy fixed load	Very Heavy Usually almost full load Very heavy fixed load

▶▶ 日均当量使用时间 Average daily operating time

日均当量使用时间可以根据实际使用时间按统计方法测算，参考公式如下：

The average daily operating time of the hoist can be calculated from the running time of the hoisting machinery (Hours/day):

$$t = \frac{2 \times N \times H \times T}{V \times 60}$$

H = 平均起升高度 average hoisting height (m)

N = 平均每小时工作循环次数
number of work cycles per hour (cycles/h)

T = 日均工作时间 daily working time (h)

V = 起升速度 hoisting speed (m/min)

▶▶ 工作级别确定 Determining the operating group of the hoist

当载荷谱和日均当量使用时间确定后，可以根据下面表中数据查出工作级别：

When the load spectrum and the average daily operating time of the hoist are identified, the hoist's operating group is obtained from the table below:

载荷谱 Load Spectrum	日平均当量使用时间 Average daily operating time ISO(GB) / FEM (小时 / 天 hours per day)					
	≤ 0.5	≤ 1	≤ 2	≤ 4	≤ 8	≤ 16
轻级 Light			M3 1Bm	M4 1Am	M5 2m	M6 3m
中级 Medium		M3 1Bm	M4 1Am	M5 2m	M6 3m	M7 4m
重级 Heavy	M3 1Bm	M4 1Am	M5 2m	M6 3m	M7 4m	
超重级 Very Heavy	M4 1Am	M5 2m	M6 3m	M7 4m		

例子：

某用户的起重机载荷谱为中级，起升速度 V=5m/min，平均工作起升高度 H=3m，平均每小时工作循环 N=5 次，两班制日工作时间 T=16 小时，计算得出当量工作时间 t=1.6，从上表中查得工作级别为中国国家标准 M5（等同于欧洲标准 2m）。

▶▶ 起重机工作等级比较表 Comparing of crane class

ISO/BS/DIN	工作等级 Duty Code					
	M3	M4	M5	M6	M7	M8
GB	A3	A4	A5	A6	A7	A8
FEM	1Bm	1Am	2m	3m	4m	5m
CMAA	A	B	C	D	E	F
HMI	H2	H3	H4	H5	H5	H6

	对应的起升当量工作周期 Hoist Standard Value (小时 Hr)					
	400	800	1,600	3,200	6,300	12,500
安全工作周期 SWP(h)	400	800	1,600	3,200	6,300	12,500
持续率 Duty %ED	25	30	40	50	60	60
启动次数 Starts (s/h)	150	180	240	300	360	360
运行时间 Run Time(h)	3,200	6,300	12,500	25,000	50,000	100,000
启动次数 Starts	480,000	1,134,000	3,000,000	7,500,000	18,000,000	42,000,000
超载次数 Overloads	1,000	1,000	1,000	1,000	1,000	1,000

起重机轨道公差表
RAIL TOLERANCE

项目 ITEM	图示 FIGURE	允许值 TOLERANCE																				
跨度 SPAN		$L \leq 15m$ $A = \pm 3mm$ $L > 15m$ $A = [3 + 0.25(L - 15)]mm$ Max 15mm <table border="1"> <tr> <td>L(m)</td> <td>10</td> <td>15</td> <td>20</td> <td>25</td> <td>30</td> <td>35</td> <td>40</td> <td>50</td> <td>≥ 58</td> </tr> <tr> <td>A(mm)</td> <td>3</td> <td>3</td> <td>4.3</td> <td>5.5</td> <td>6.8</td> <td>8</td> <td>9.3</td> <td>11.8</td> <td>15</td> </tr> </table>	L(m)	10	15	20	25	30	35	40	50	≥ 58	A(mm)	3	3	4.3	5.5	6.8	8	9.3	11.8	15
L(m)	10	15	20	25	30	35	40	50	≥ 58													
A(mm)	3	3	4.3	5.5	6.8	8	9.3	11.8	15													
直线度 STRAIGHTNESS		$B = \pm 5mm$ $b = \pm 1.0mm$ 随机抽检 RANDOM SAMPLING																				
高度差 ELEVATION		$C = \pm 10mm$ $c = \pm 1.0mm$ 随机抽检 RANDOM SAMPLING																				
轨道间高度差 RAIL-TO-RAIL ELEVATION		$F = \pm 5000$; MAX 10mm																				
轨道倾斜度 INCLINATION OF RAIL		$E = \pm 8\%$																				
大车止档 BUFFER END STOPS		$F = \pm 428$; MAX 20mm																				
坡度 TILT RAIL TO RAIL		$E = 0.5\%$																				

轨道参数
RAIL TECHNICAL DATA

Type 型号	Width(top) 轨顶宽	Width(bottom) 轨底宽	Height 轨高	Effective width 轨顶有效宽度	Weight (kg/m) 单位重量	Standard 标准	Material 材质
50x30	50	50	30	38	11.8	KOS-Standard	FE52C
60x40	60	60	40	48	19.1	KOS-Standard	FE52C
70x40	70	70	40	58	22.2	KOS-Standard	FE52C
80x60	80	80	60	68	38.6	KOS-Standard	FE52C
100x60	100	100	60	88	47.1	KOS-Standard	FE52C
120x80	120	120	80	108	75.4	KOS-Standard	FE52C
A45	45	125	55	37	22.2	DIN536	FE52C
A55	55	150	65	45	32	DIN536	FE52C
A65	65	175	75	53	43.5	DIN536	FE52C
A75	75	200	85	59	56.6	DIN536	FE52C
A100	100	200	95	80	75.2	DIN536	FE52C
A120	120	220	105	100	101.3	DIN536	FE52C
A150	150	220	150	130	151.3	DIN536	FE52C
P18	40	80	90	28.2	18.06	YB222-63	55Q
P24	51	92	107	26.13	24.46	YB222-63	55Q
P22	50.8	93.66	93.66	34.92	22.3	GB11264-89	55Q
P30	60.33	107.95	107.95	44.45	30.1	GB11264-89	55Q
P38	68	114	134	43.9	38.73	GB183-63	U71Mn
P43	70	114	140	46	44.65	GB183-63	U71Mn
P50	70	132	152	46	51.51	GB183-63	U71Mn
QU70	70	120	120	58	52.8	GB3426-82	U71Mn
QU80	80	130	130	64	63.69	GB3426-82	U71Mn
QU100	100	150	150	84	88.96	GB3426-82	U71Mn
QU120	120	170	170	104	118.1	GB3426-82	U71Mn



奥力通起重机先进性配置表
ORIT CRANES ADVANCED FEATURE

类别 CATEGORY	功能 FEATURE	优势描述 DESCRIPTION	序号 No.	标准单梁桥式起重机 Standard Single Girder EOT Cranes
				CXTS A
设计 & 功能先进性 Advanced designing and features	欧式轻量化主梁 Optimal girder	主梁自重比传统苏氏起重机轻 30%，降低轮压，节约建筑成本 At least 30% steel saving, smaller wheel load, building cost saving	101	●
	底净空紧凑型小车 Integrated trolley	小车高度比传统苏氏降低 50%，降低厂房高度 Low head room and compact designing, trolley height more than 50% lower	102	●
	浮动式起升承载梁 Stress-free load beam	承载梁水平应力通过自由浮动而消除，小车端梁稳定性提高 Load beam free floating on trolley, self-adjustment while loading, more safety	103	-
	柔性大车端梁 Flexible bridge end carriage	确保大车所有车轮都能与轨道接触，消除了三条腿问题 Self-adjustment wheel block, wheel groove keeps full touching with top of rail	104	-
	柔性支腿 Flexible supporting legs	主梁上的水平应力自动消除，桥架稳定性提高 Stress release, more stable orit gantry structure	105	-
	柔性小车端梁 Flexible trolley end carriage	确保小车所有车轮都能与轨道接触，消除了三条腿问题 Self-adjustment wheel block, wheel groove keeps full touching with top of rail	106	-
	起升机构三点全静定支撑 3-points supporting frame for trolley	减少电机、减速机及卷筒的传动力，提高传动效率，降低能耗，节电 Self-adjustment inner of motor, gear, drum, stress release, more stable	107	-
	悬挂式驱动 Side mounted driving	减少电机和减速机的内应力，提高传动效率，降低能耗，节电 Self-adjustment inner of motor, gear, higher transmission efficiency, lower power	108	●
	大直径卷筒 Super drum	提高卷筒和钢丝绳直径比，减少钢丝绳弯曲疲劳，延长钢丝绳寿命 Drum/Rope ratio more than 40, extend rope life time	109	●
	柔性定滑轮 Free-angle pulley	有效提高斜拉的安全性，防止钢丝绳脱槽或割绳 Decline load up to 10 degree, more safer for side loading	110	-
	起升双速 2-speed lifting	快速和慢速两档可变，起升更加稳定 Fast and slow speed for lifting control, smoothly hook up/down	111	●
	起升变频调速 Stepless lifting	起吊冲击小，重物落位更加精确，适用于精密装配 More accurate loading, excellent speed control	112	○
	大车变频调速 Stepless bridge travelling	大车启动、变速、停止更加稳定，有效抑制吊钩摇摆 Smoothly starting, moving, and stop, less of hook swaying	113	●

标准双梁桥式起重机 Standard Double Girder EOT Cranes	大吨位双梁桥式起重机 Heavy Lifting EOT Cranes	标准单梁全龙门起重机 Standard Single Girder Gantry Cranes	标准双梁全龙门起重机 Standard Double Girder Gantry Cranes	标准单梁半龙门起重机 Standard Single Girder Semi Gantry Cranes	标准双梁半龙门起重机 Standard Double Girder Semi Gantry Cranes	大吨位双梁全龙门起重机 Heavy Lifting Gantry Cranes
CXTD B	OD C	CXTSG D	CXTDG E	CXTSGs F	CXTDGs G	ODG H
●	●	●	●	●	●	●
●	●	●	●	●	●	●
-	●	-	-	-	-	●
●	●	-	●	-	-	●
-	-	-	●	-	-	●
●	●	-	●	-	●	●
-	●	-	-	-	-	●
●	●	●	●	●	●	●
●	●	●	●	●	●	●
●	●	-	●	-	●	●
●	○	●	●	●	●	○
○	●	○	○	○	○	●
●	●	●	●	●	●	●

注释 Note: - 无 None ● 标配 Standard ○ 可选项 Option



奥力通起重机先进性配置表
ORIT CRANES ADVANCED FEATURE

类别 CATEGORY	功能 FEATURE	优势描述 DESCRIPTION	序号 No.	标准单梁桥式起重机 Standard Single Girder EOT Cranes
				CXTS A
设计 & 功能先进性 Advanced designing and features	小车变频调速 Stepless trolley travelling	小车启动、变速、停止更加稳定，有效抑制吊钩摇摆 Smoothly starting, moving, and stop, less of hook swaying	114	●
	自动定位 Automatic positioning	起重机能自动到达设定位置 Automatic move to define location	115	○
	PLC 控制 PLC system	可编程逻辑控制系统 Programmable Logic Controller	116	○
	电子防摇系统 E. anti-sway	通过“反速度”模式，自动干预起重机运行速度，达到减弱或抵消吊钩晃动 Reading load height and speed commands, Automatic calculate speed output	117	○
	HMI 人机交互系统 Human-machine interaction System	以人性化的触摸屏终端为接口，实现人与起重机的交流 Communication between operator and crane through Orit touch screen terminal	118	○
	大车自动纠偏系统 Anti-skew	通过自动检测和调整，端梁始终与轨道保持平行，避免起重机端梁跑偏而发生啃轨 Automatic measuring both ends of end carriage and self-adjustment	119	○
	大车自动对中系统 Auto-centering	通过实时地自动判断和调整，车轮自动对中，确保轮槽中心始终在轨道中心线上 Automatic centering wheel groove along rail center	120	○
	联机生产自动化系统 Remote access system	全自动控制，能与车间内其它机器通讯和联机自动化运行 Full automatic orit control	121	-
	安全监控器 Security monitoring system	自动检测和记录起升机构剩余寿命、启动次数、过载次数等，并监控过载、过热等保护 Monitoring SWP, starts, overloads, overheating, etc.	122	●
	故障自诊断系统 Automatic diagnostic system	自动检测、记录、显示超过 35 种起重机起升、大车、小车的各类异常状况或数据 Automatic diagnostic over 35 faults for crane bridge, trolley and lifting	123	○
安全保护先进性 Leading safety	无线短信系统 (物联网) MessagePro	根据故障或约定保养时间，通过全球通自动发送短信，最多预置 10 个手机号 Automatic send message to Orit and clients' mobiles while faults diagnosed, max. 10 mobile number	124	○
	过载保护 (机械式) Over load protection (Mechanical)	当实际吊重超过额定载荷 110% 时，钢丝绳固定端蝶形弹簧触点断开，起升断电停止，精度 ±2% Mechanical swith will stop lifting while load is over 110% of SWL (safe working load), accuracy ±2%	201	●
	过载保护 (电子式) Over load protection (Elec.)	当实际吊重达到预设限额时，电子传感器触发，起升断电停止，通过监控器可以修改预设载荷，精度 ±2% Electical sensor will stop lifting while the load is up to defined capacity, accuracy ±2%	202	●

标准双梁桥式起重机 Standard Double Girder EOT Cranes	大吨位双梁桥式起重机 Heavy Lifting EOT Cranes	标准单梁全龙门起重机 Standard Single Girder Gantry Cranes	标准双梁全龙门起重机 Standard Double Girder Gantry Cranes	标准单梁半龙门起重机 Standard Single Girder Semi Gantry Cranes	标准双梁半龙门起重机 Standard Double Girder Semi Gantry Cranes	大吨位双梁全龙门起重机 Heavy Lifting Gantry Cranes
CXTD	OD	CXTSG	CXTDG	CXTSGs	CXTDGs	ODG
B	C	D	E	F	G	H
●	●	●	●	●	●	●
○	○	○	○	○	○	○
○	●	○	○	○	○	●
○	○	○	○	○	○	○
○	●	○	○	○	○	●
○	○	○	○	○	○	○
-	○	-	-	-	-	○
●	●	●	●	●	●	●
○	●	○	○	○	○	●
○	●	○	○	○	○	●
●	●	●	●	●	●	●

注释 Note: - 无 None ● 标配 Standard ○ 可选项 Option



奥力通起重机先进性配置表
ORIT CRANES ADVANCED FEATURE

类别 CATEGORY	功能 FEATURE	优势描述 DESCRIPTION	序号 No.	标准单梁桥式起重机 Standard Single Girder EOT Cranes
				CXTS A
安全保护先进性 Leading safety	起升电机过热保护 Over heating protection (lifting motor)	当起升电机温度达到规定值时，内置热敏电阻触发，电机断电停转，有效防止电机过热烧毁 Over heating sensor will stop lifting motor running while the temperature up to define data.	203	●
	大车电机过热保护 Over heating protection (bridge motor)	当大车运行电机温度达到规定值时，内置热敏电阻触发，电机断电停转，有效防止电机过热烧毁 Over heating sensor will stop bridge motor running while the temperature up to define data.	204	○
	小车电机过热保护 Over heating protection (trolley motor)	当小车运行电机温度达到规定值时，内置热敏电阻触发，电机断电停转，有效防止电机过热烧毁 Over heating sensor will stop trolley motor running while the temperature up to define data.	205	○
	大车运行限位（两档式） Bridge limit switch (slow-down and stop)	大车十字拨杆限位开关具有减速和停止两档限位，有效降低停车冲击惯性，减少重物晃动 2-step cross-stick limit switch will slow down and stop bridge speed in defined area	206	●
	小车运行限位（两档式） Trolley limit switch (slow-down and stop)	小车十字拨杆限位开关具有减速和停止两档限位，有效降低停车冲击惯性，减少重物晃动 2-step cross-stick limit switch will slow down and stop trolley speed in defined area	207	●
	可编程四点旋转起升限位 4-points programming limits	通过可调式凸轮旋转机构，实现吊钩起升4点限位：下限位、上减速限位、上限位和相序保护限位 Rotation limit switch can be programmed lower, slow-down, up, top, with phase sequence control	208	●
	重锤式起升限位 Hook approached limits	当吊钩上升到预定高度时，与重锤装置碰撞，限位开关触发，吊钩停止上升，有效防止钩头冲顶 Hook approached limits will stop lifting while hook reach top level	209	○
	防松绳保护 Rope slacking protection	全周导绳器对钢丝绳动态压紧，防止松弛，杜绝钢丝绳跳槽和乱绳现象 Circle rope guider holding the rope in certain pressure, there will be no loose even hook stay on ground	210	●
	防斜拉保护 Declining lifting protection	当钢丝绳斜拉超过安全角度时，限位开关触发，起重机停止，避免斜拉对导绳器、钢丝绳等损坏 Lifting stop in case declining degree over designing	211	●
	警示喇叭和闪灯 Alarm horn and flash lights	通过可编程的预设方案，实现起重机启动或运行时声光报警，提示起重机处于工作中，避免人物碰撞 Alarming mode can be programmed, starts alarming and/or movement alarming	212	●
	吊钩安全扣 Safety slatch for hook	由弹簧和压舌组成的可活动挡板拦阻吊钩开口处，防止吊挂物从吊钩脱落 Safety slatch is a certain locker for hook loading	213	●
	第二制动器（高速轴） Safety brake (high speed shaft)	也叫安全制动器，与减速机高速轴相联，当第一制动器失灵时，第二制动器立即制动，防止溜钩 Safety brake installed at high speed shaft	214	○
第二制动器（卷筒） Safety brake (drum)	也叫安全制动器，与减速机低速轴相联，当第一制动器失灵时，第二制动器立即制动，防止溜钩 Safety brake installed at low speed shaft	215	-	

标准双梁桥式起重机 Standard Double Girder EOT Cranes	大吨位双梁桥式起重机 Heavy Lifting EOT Cranes	标准单梁全龙门起重机 Standard Single Girder Gantry Cranes	标准双梁全龙门起重机 Standard Double Girder Gantry Cranes	标准单梁半龙门起重机 Standard Single Girder Semi Gantry Cranes	标准双梁半龙门起重机 Standard Double Girder Semi Gantry Cranes	大吨位双梁全龙门起重机 Heavy Lifting Gantry Cranes
CXTD B	OD C	CXTSG D	CXTDG E	CXTSGs F	CXTDGs G	ODG H
●	●	●	●	●	●	●
●	●	○	●	○	●	●
●	●	○	●	○	●	●
●	●	●	●	●	●	●
●	●	●	●	●	●	●
●	●	●	●	●	●	●
○	●	○	○	○	○	●
●	●	●	●	●	●	●
●	●	●	●	●	●	●
●	●	●	●	●	●	●
○	○	○	○	○	○	○
○	○	-	○	-	○	○

注释 Note: - 无 None ● 标配 Standard ○ 可选项 Option



奥力通起重机先进性配置表
ORIT CRANES ADVANCED FEATURE

类别 CATEGORY	功能 FEATURE	优势描述 DESCRIPTION	序号 No.	标准单梁桥式起重机 Standard Single Girder EOT Cranes
				CXTS A
安全保护先进性 Leading safety	起升制动器手动释放装置 Manual release for lifting brake	当电网断电或起重机故障发生时，可以通过手动释放杆松开刹车片，将负载缓慢地降低到安全位置 The operator can push the manual load to release braking for lowering the load	216	○
	超速保护 Over speed protection	当起升速度超过预设值时，棘轮机构触发，吊钩升降停止，防止快速溜钩 The lifting will be stopped in case over speed	217	○
	电机防护等级 Insulated Protection (Motor)	防护等级 IP55，即防尘和防喷水，有效避免电机短路 IP55	218	●
	电控箱防护等级 Insulated Protection (Cubicle)	防护等级 IP55，即防尘和防喷水，保持电控箱内长期洁净干燥，有效避免电器短路 IP55	219	●
	手电门防护等级 Insulated Protection (Pendant)	防护等级 IP65，即防油和防喷水，有效避免按钮触点短路 IP65	220	●
	隔热保护 Heat shield	当环境温度超过 +55°C 时，隔热罩和隔热层有效降低电气受热辐射影响，温升减缓，确保正常使用 The motor and cubicle will be safety protected by heat shield, while the temperature over +55°C	221	○
	大车三合一驱动防坠落保护 Bridge gearmotor locker	当大车电机螺栓松动时，连接电机和端梁的安全绳把电机拉住，避免坠落 The connecting rope will hold the dropping bridge motor while the bolts broken	222	●
	小车三合一驱动防坠落保护 Trolley gearmotor locker	当小车电机螺栓松动时，连接电机和端梁的安全绳把电机拉住，避免坠落 The connecting rope will held the dropping trolley motor while the bolts broken	223	-
	单梁小车防坠落保护 Single girder trolley locker	当小车偏斜或坠落时，小车架上的凹形安全挡板卡住主梁下翼沿板，防止小车坠落 The trolley locker will support dropping hoist, while single girder trolley broken	224	●
	双梁小车防坠落保护 Double girder trolley locker	当小车因斜拉或反弹时，小车端梁上的 C 形安全钩卡住主梁上翼沿板，防止小车坠落 The trolley locker will support dropping hoist, while double girder trolley be derailment	225	-
	吊钩防旋转止锁 Hook rotation stopper	可插拔的销轴插入或拔出钩柄止口，以便实现钩头不旋转或自由旋转，精确控制重物的旋转 The hook rotation will be free turning or stopped, while push or pull the pin	226	○
	低电压保护 Low voltage protection	当电网电压下降超过额定电压 -10% 时，起重机自动断电，相应机构运行停止 The crane will be stopped while the power voltage is 10% less than rated voltage	227	●
	起升过流保护 Over current protection (lifting)	当起升电流超过额定电流 2 倍时，起升机构自动断电，升降停止，避免电机不受损坏 The lifting will be stopped while lifting current is 2 times higher than nominal current	228	●

标准双梁桥式起重机 Standard Double Girder EOT Cranes	大吨位双梁桥式起重机 Heavy Lifting EOT Cranes	标准单梁全龙门起重机 Standard Single Girder Gantry Cranes	标准双梁全龙门起重机 Standard Double Girder Gantry Cranes	标准单梁半龙门起重机 Standard Single Girder Semi Gantry Cranes	标准双梁半龙门起重机 Standard Double Girder Semi Gantry Cranes	大吨位双梁全龙门起重机 Heavy Lifting Gantry Cranes
CXTD B	OD C	CXTSG D	CXTDG E	CXTSGs F	CXTDGs G	ODG H
○	●	○	○	○	○	●
○	●	○	○	○	○	●
●	●	●	●	●	●	●
●	●	●	●	●	●	●
●	●	●	●	●	●	●
○	○	○	○	○	○	○
●	●	●	●	●	●	●
●	●	-	●	-	●	●
-	-	●	-	●	-	-
●	●	-	●	-	●	●
○	○	○	○	○	○	○
●	●	●	●	●	●	●
●	●	●	●	●	●	●

注释 Note: - 无 None ● 标配 Standard ○ 可选项 Option



奥力通起重机先进性配置表
ORIT CRANES ADVANCED FEATURE

				标准单梁桥式起重机 Standard Single Girder EOT Cranes
类别 CATEGORY	功能 FEATURE	优势描述 DESCRIPTION	序号 No.	CXTS A
安全性 Leading safety 保护先进性	小车过流保护 Over current protection (trolley)	当小车电流超过额定电流 2 倍时, 小车机构自动断电, 运行停止, 避免电机不受损坏 The trolley will be stopped while trolley current is 2 times higher than normal current	229	-
	大桥过流保护 Over current protection (bridge)	当大桥电流超过额定电流 2 倍时, 大桥机构自动断电, 运行停止, 避免电机不受损坏 The bridge will be stopped while bridge current is 2 times higher than normal current	230	●
	电控箱低温加热装置 Heating system for cubicle	当温度低于 -10°C 或凝露环境下, 电控箱内的加热装置自动启动, 确保起重机正常使用 Self-heating inside of cubicle will be started while the temperature is lower than -10°C	231	○
	电机低温加热装置 Heating system for motor	当温度低于 -10°C 或凝露环境下, 电机内的加热装置自动启动, 确保起重机正常使用 Self-heating inside of motor will be started while the temperature is lower than -10°C	232	○
	小车防撞缓冲块 Trolley buffer	当小车运行超过极位置时, 聚胺脂缓冲块与小车止档柔性碰撞, 起到缓冲作用, 抑制重物晃动 Ruber buffer slow-down and saftly stop the movement of trolley	233	●
	大桥防撞缓冲块 Bridge buffer	当大桥运行超过极位置时, 聚胺脂缓冲块与大桥止档柔性碰撞, 起到缓冲作用, 抑制重物晃动 Ruber buffer slow-down and saftly stop the movement of bridge	234	●
	相邻起重机无线防撞装置 Anti-collision for neighbor cranes	当相邻起重机接近时 (触发距离 1m-6m), 红外线测距开关触发, 起重机停止运行, 避免相互碰撞 Infra wireless limit switch will slow-down and stop the closing neighbor cranes	235	●
	上下两层起重机防撞装置 Anti-collision for 2 level cranes	当上下层起重机接近时 (触发距离不限), 无线电感应系统触发, 起重机停止运行, 避免相互碰撞 Wireless limit switch will slow-down and stop the closing two level cranes	236	○
	门互锁限位 Door interlock limits	当驾驶室门或走台门打开时, 门限位触发, 起重机断电, 防止人员在起重机上检修时被误启动 Door interlock limits will power-off to protect the safety for any person on the crane	237	-
	防风铁楔自动锚定装置 (用于室外) Wind storm anchor (Outdoor only)	当室外起重机停车时, 端梁两端液力推杆楔块自动落到轨道上, 挡住大桥, 避免大风将起重机吹跑 The anchor shoe will stop the wheel movement in case wind storm	238	○
	风速限制保护 (用于室外) Wind limits (Outdoor only)	当风速超过安全值时, 测风仪和自动报警系统能停止起重机运行, 避免起重机在风力过大时使用 Wind limits will stop crane running, while the wind is over rated data	239	○
	防雨罩 (用于室外) Rain cover (Outdoor only)	防雨罩防止电机、电控箱进水而造成短路, 保护起重机正常运行 Rain cover will protect motor and cubicle out of water	240	○

标准双梁桥式起重机 Standard Double Girder EOT Cranes	大吨位双梁桥式起重机 Heavy Lifting EOT Cranes	标准单梁全龙门起重机 Standard Single Girder Gantry Cranes	标准双梁全龙门起重机 Standard Double Girder Gantry Cranes	标准单梁半龙门起重机 Standard Single Girder Semi Gantry Cranes	标准双梁半龙门起重机 Standard Double Girder Semi Gantry Cranes	大吨位双梁全龙门起重机 Heavy Lifting Gantry Cranes
CXTD	OD	CXTSG	CXTDG	CXTSGs	CXTDGs	ODG
B	C	D	E	F	G	H
●	●	-	●	-	●	●
●	●	●	●	●	●	●
○	○	○	○	○	○	○
○	○	○	○	○	○	○
●	●	●	●	●	●	●
●	●	●	●	●	●	●
●	●	●	●	●	●	●
○	○	○	○	○	○	○
●	●	-	●	-	●	●
○	○	●	●	○	○	●
○	○	●	●	●	●	●
○	○	○	○	○	○	○

注释 Note: - 无 None ● 标配 Standard ○ 可选项 Option

h'
a

c

b

ORIT 奥力通起重机

奥力通起重机（北京）有限公司
ORITCRANES (Beijing) Co., Ltd.

北京总部 BEIJING HQ

北京市通州开发区南区（张家湾枣林庄南口）101103
SOUTH DISTRICT, TONGZHOU DEVELOPING ZONE, BEIJING, CHINA 101103
TEL: +86 10 6150 9090 / FAX: +86 10 6150 9780 / E-MAIL: sales@oritcranes.com

HOTLINE : 4006-900-801

办事处 BRANCH

北京 BEIJING 13911387507
包头 BAOTOU 13601000917
长春 CHANGCHUN 13504330816
长沙 CHANGSHA 13908487135
成都 CHENGDU 18780137840
重庆 CHONGQING 15823556086
大连 DALIAN 13504118346
杭州 HANGZHOU 13601043266, 13605880046

河北 HEBEI 13701079173
合肥 HEFEI 15256010043
葫芦岛 HULUDAO 18811033536
胶东 JIAODONG 15966068056
济南 JI'NAN 13325111590
济宁 JI'NING 13402285878
江苏 JIANGSU 15351907019
兰州 LANZHOU 13692877502

宁波 NINGBO 13601043266, 13605880046
石家庄 SHIJIAZHUANG 13732221560
沈阳 SHENYANG 13940028825
天津 TIANJIN 13511030693
西安 XI'AN 13892877502
银川 YINCHUAN 15809615364
郑州 ZHENGZHOU 15937972665
航空领域 AIR INDUSTRY 13811646985